

IPC2233-FN-SIR40- Z2712 / IPC2433-HN-SIR40- Z2712



2 Мп IP-видеокамера с ИК подсветкой

Основные характеристики:

Высокое разрешение и четкая картинка

2 Мп камера с типом матрицы 1/2,8" КМОП с высокой чувствительностью до 0,002 лк при цветном изображении. Высокое разрешение и четкая картинка с разрешением до 1080p@30 к/с

Поддержка передового формата сжатия H.265, что позволяет сэкономить до 50% ширины канала и места для хранения архива. WDR / HLC / 3D шумоподавление. Аппаратный WDR 120 дБ

Интеллектуальные функции:

Детекция движения / Перекрытие сцены / Пересечение линий / Расфокусировка / Смена сцены / Вход в зону / Выход из зоны / Детектор оставленных предметов / Детектор пропавших предметов / Детектор скопления людей / Детектор звука. Встроенная высокоэффективная ИК-подсветка:

Долгий срок службы

Дальность ИК-подсветки 40 м

Функция Smart IR

Различные варианты установки:

За счет возможности изменения угла обзора до 90°, 180°, 270°. Поддержка функции «коридорный формат». Моторизованный объектив

Ключевые особенности:

Поддержка карт Micro SD до 128 Гб и функции автоматического восстановления соединения (ANR)

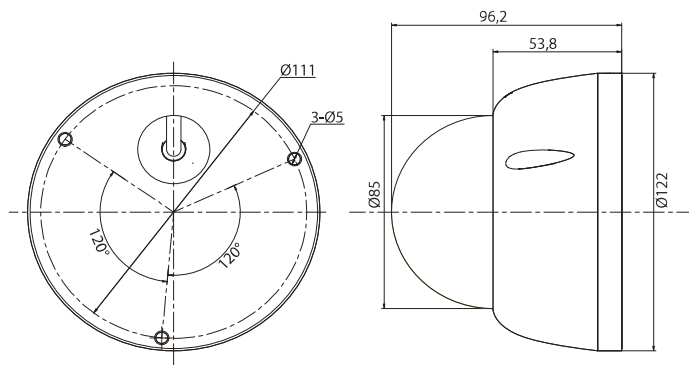
Имеется двухсторонняя связь / аудио вход и выход / RS485

Специальное покрытие стекла, предотвращающее запотевание

Поддержка PoE

Класс защиты IK10+ @50J, IP67

Габариты:



Спецификация

	IPC2233-FN-SIR40- Z2712	IPC2433-HN-SIR40- Z2712
Камера		
Тип матрицы	1/2,8" КМОП	1/3" КМОП
Количество пикселей	2,0 Мп	4,0 Мп
Чувствительность	в цвете 0,002 лк @ (F1.6, АРУ Вкл.), ч/б 0,0002 лк @ (F1.6, АРУ Вкл.), 0 лк с ИК	0,05 лк @ (F1.6, АРУ Вкл.), 0 лк с ИК
Скорость электронного затвора	1 – 1 / 30,000 с	
Тип объектива	Моторизованный	
Режим «День / ночь»	Авто (механический ИК фильтр / цветной режим / ч/б режим)	
Широкий динамический диапазон	Аппаратный WDR >= 120 дБ	Цифровой WDR (DWDR)
Соотношение сигнал / шум	>50 дБ	
Регулировка баланс белого	Авто / Ручная	
Регулировка усиления	Авто / Ручная	
Улучшение изображения	Выкл. / WDR / BLC / HLC	
Тип монтажа	Внешний	
Материал корпуса	Металл	
Объектив		
Крепление объектива	ø14	
Диафрагма	DC drive	
Фокусное расстояние	2,7-12 мм	
Фокусировка	Ручная / Полуавтоматическая / Автоматическая	
Угол обзора	106° – 33°	
Диапазон регулировки	Горизонт.: -120° – +120° / Верт.: 0° – 65° / Вращение: -90° – +90°	
ИК подсветка		
Дальность ИК подсветки	40 м	
Тип ИК подсветки	Smart IR	
Изображение		
Формат сжатия	H.265 / H.264 / MJPEG	
Битрейт	32 кбит/с – 16 Мбит/с	
Тип битрейта	VBR / CBR	
Многопоточность	Поддерживается	
Основной поток	1080p@30 к/с	2592x1520@20к/с, 2048x1520@25к/с, 1080p@30к/с
Дополнительный поток	D1 @ 30 к/с	
Отображение информации	Дата и время / Тревога / Пользовательская	
Маска приватности	До 4 зон	
Детектор движения	До 4 зон	
ROI	Поддерживается	
Цифровое шумоподавление	3DDNR	
Антитуман	Поддерживается	
Переворот изображения	Переворот / Зеркально / Вращение на 90°, 180°, 270°, Коридорный формат	
Аудио		
Сжатие	G.711a / G.711u / ADPCM / G.722 / AAC-LC / G.722.1c / G.726	
Битрейт	32 кбит/с – 64 кбит/с	
Функции аудио	AEC	
Сеть		
Сетевые протоколы	TCP / IP, UDP, HTTP, DHCP, DNS / DDNS, RTP / RTCP, RTSP, PPPoE, FTP, VSP, UPnP, 802.1x, NAT, QoS, SMTP, IPv4, IPv6	
Поддержка браузеров	IPC Control (IE, Firefox, Chrome)	
Количество подключений	До 10 пользователей	
Совместимость	ONVIF (Profile S, Profile G), Gb/T 28181-2011, API CGI	
Автоматическое восстановление соединения (ANR)	Поддерживается	
Аналитика		
Системные оповещения	Отключение сети / Заполнение диска / Ошибка диска / Тревожный вход	
Интеллектуальные функции	Детекция движения / Перекрытие сцены / Пересечение линий / Расфокусировка / Смена сцены / Вход в зону / Выход из зоны / Детектор оставленных предметов / Детектор пропавших предметов / Детектор скопления людей / Детектор звука	
Действия при тревоге	Запись на карту памяти / Наложение текста / Снимки / Уведомление на эл.почту / Тревожный выход / Отчет о тревоге	
Интерфейсы		
Сетевой интерфейс	1x RJ45 Ethernet 10M/100M	
Аудио вход / выход	2x входа / 1x выход	
Последовательный интерфейс	1x RS485	
Тревожный вход / выход	1x вход / 1x выход	
Видеовыход	1x BNC, 1.0Vp-p, 75Ом	
Слот для карты памяти	microSD / SDHC / SDXC до 128Гб	
Питание		
Источник питания	12V DC ± 10% / PoE (IEEE802.3af)	
Потребляемая мощность	До 11 Вт	
Условия эксплуатации		
Диапазон температур	-40°C ... + 70°C	
Диапазон влажности	10% – 95%	
Уровень защиты	IK10+ @50J, IP67	
Габариты		
Вес (нетто/брутто)	585 г / 740 г	
Размеры (камера/упаковка)	ø120x115 мм / 160x160x135 мм	