

ВЕНТИЛЯТОР С ФИЛЬТРОМ

МОДЕЛЬ GSV-31

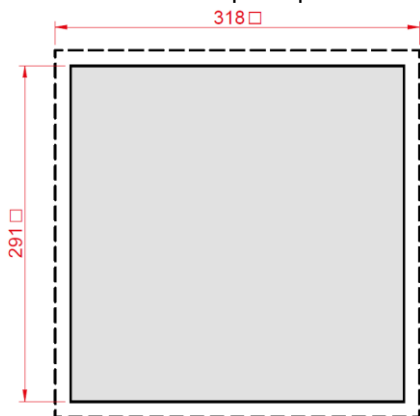
ПРИМЕНЕНИЕ ВЕНТИЛЯТОРОВ С ФИЛЬТРОМ - ОХЛАЖДЕНИЕ ЭЛЕКТРОТЕХНИЧЕСКИХ ШКАФОВ



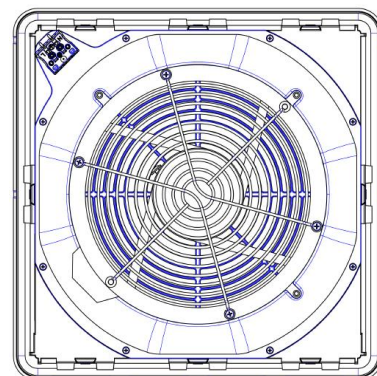
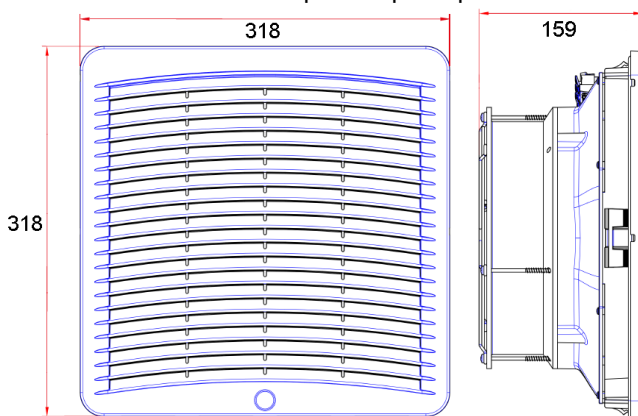
Вентиляторы с фильтром и отдельным выходным фильтром подают, прогоняют отфильтрованный холодный наружный воздух и отводят нагретый внутренний. Циркуляция воздушного потока создает необходимый микроклимат внутри шкафа. Вентиляторы с фильтром серии GSV от SILART предназначены для установки в контур охлаждения электротехнического шкафа совместно с входными решетками GSF.



Монтажные размеры



Габаритные размеры



 SILART	Фильтрующий вентилятор GSV-3100	Входная решетка с фильтром GSF-300
Параметры электрической сети, В-ф-Гц	230-1-50	-
Габаритные размеры, мм	318x318x159	318x318x34
Поток воздуха без фильтра, м ³ /ч	800	-
с одним фильтром GSF-300, м ³ /ч	686	-
с двумя фильтрами GSF-300, м ³ /ч	766	-
Потребляемая мощность, Вт	126	-
Рабочий ток, А	0,58	-
Номинал инерционного предохранителя для защиты цепи питания, А	1,0	-
Диапазон рабочих температур, °С	-10 ... +80	-
Степень защиты	IP54	
Уровень шума, дБ	69	-
Вес, кг	3,0	0,8

Дополнительное оборудование:



Термостат SILART серии TBS

Преимущества и особенности конструкции:

- Возможность смены направления воздушного потока
- Установка и фиксация без болтового крепления
- Установка в шкаф на дверь/стенку толщиной 0,8 ... 3,0 мм
- Электрическое подключение с помощью пружинных клемм
- Простое обслуживание и замена фильтра
- Нарботка на отказ - 40 000 часов
- Материал решетки - ABS-пластик; цвет - RAL 7035

Официальный дистрибьютор компании SILART