

## НАГРЕВАТЕЛЬ С ВЕНТИЛЯТОРОМ

*Fan heater*

SNV-625-000	
Мощность, Вт (при $T_{oc} = +5^{\circ}C$ ) <i>Power, W (at <math>T_{env} = +5^{\circ}C</math>)</i>	250
Напряжение питания, В <i>Voltage, V</i>	230 AC
Пусковой ток нагревателя, А <i>Initial current, A</i>	3,5
Производительность вентилятора, м <sup>3</sup> /ч <i>Airflow, m<sup>3</sup>/h</i>	27
Рабочая температура, °С <i>Operating temperature, °C</i>	-20 ... 70
Срок службы вентилятора, ч <i>Life time, h</i>	70 000
Степень защиты <i>International protection marking</i>	IP20
Крепление <i>Holding</i>	DIN клип (35мм) <i>DIN clip (35mm)</i>
Габаритные размеры, мм <i>Overall dimensions, mm</i>	75 x 99 x 70
Вес, кг <i>Weight, kg</i>	0,285
Материал корпуса <i>Body material</i>	Соответствует UL-94 V0 <i>Complies with UL-94 v0</i>

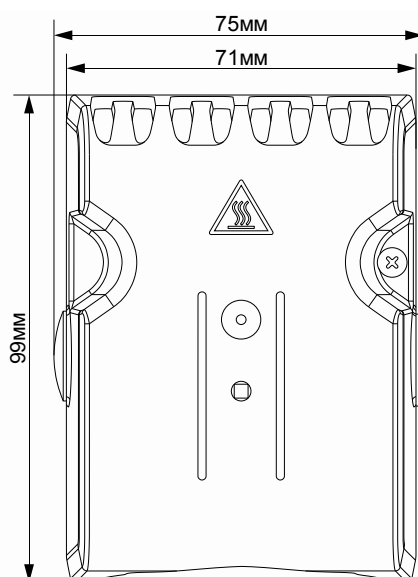
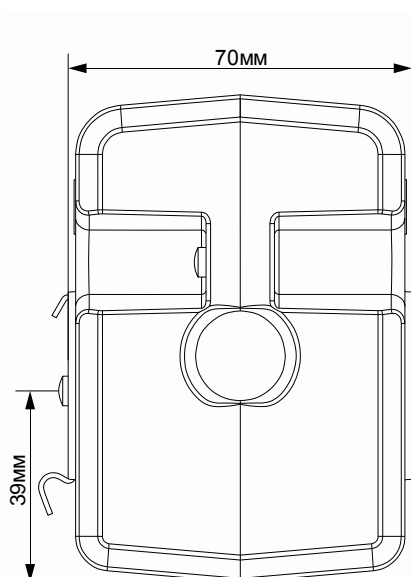


**Соответствует требованиям  
технических регламентов таможенного  
союза:**

*Complies with the requirements of the  
following technical regulations:*  
ТР ТС 004/2011  
ТР ТС 020/2011

**Соответствует стандартам:  
ГОСТ 30804.6.4-2013  
ГОСТ 30804.6.2-2013**

*Complies with the following IEC regulations:*  
IEC 61000-6-4:2006  
IEC 61000-6-2:2005



**Электрическое подключение  
Electrical connection**

