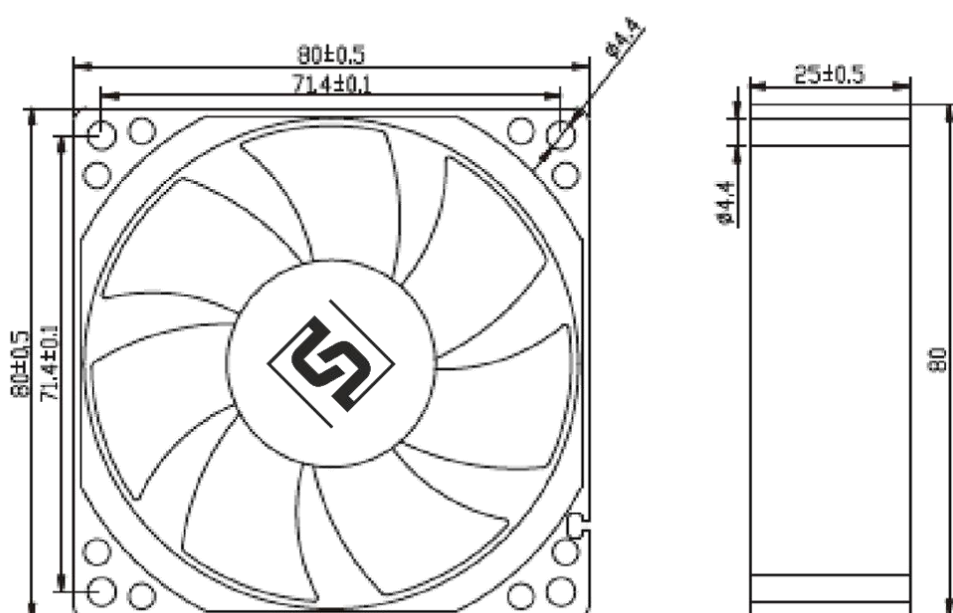
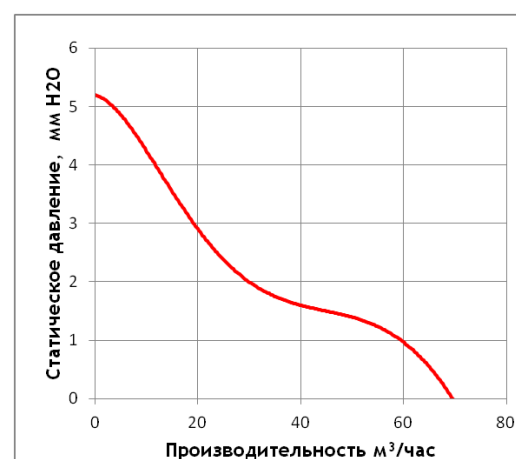


## УНИВЕРСАЛЬНЫЕ ОСЕВЫЕ ВЕНТИЛЯТОРЫ

### Вентиляторы постоянного тока

G0825-D12X-7PBHL	
Размер рамы (мм)	80 x 80 x 25
Производительность (м <sup>3</sup> /ч)	69
Макс. статическое давление, мм Н <sub>2</sub> O	5,3
Напряжение питания (В)	12
Частота электрической сети (Гц)	-
Потребляемая мощность (Вт)	2,76
Сила тока (А)	0,23
Уровень шума (дБА)	37,6
Электрическое подключение	Луженый провод
Материал рамы	Пластик (UL94V-0)
Материал крыльчатки	Пластик (UL94V-0)
Опора крыльчатки	Подшипник качения
Скорость вращения (об / мин)	3500
Наработка на отказ (ч)	70 000
Рабочая температура (°C)	-10 .. +70
Температура хранения (°C)	-40 .. +75
Относительная влажность (%RH)	5 .. 65
Вес, (кг)	0,072



#### Электрическое подключение:

Красный провод: «+»

Черный провод: «-»

Сечение провода: 0.5мм

#### Соответствует требованиям технических регламентов таможенного союза:

ТР ТС 010/2011

ТР ТС 004/2011

ТР ТС 020/2011