

## ВЕНТИЛЯТОР С ФИЛЬТРОМ

### МОДЕЛИ GSV-10 и GSV-11

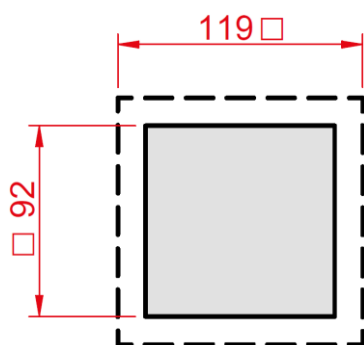
#### ПРИМЕНЕНИЕ ВЕНТИЛЯТОРОВ С ФИЛЬТРОМ - ОХЛАЖДЕНИЕ ЭЛЕКТРОТЕХНИЧЕСКИХ ШКАФОВ



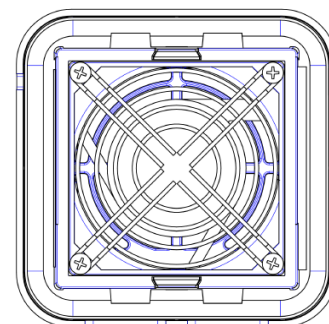
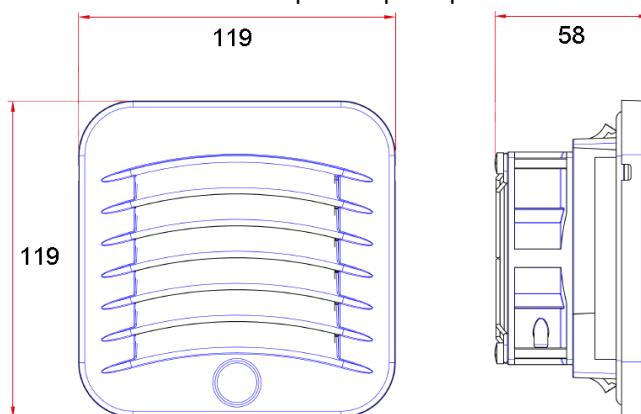
Вентиляторы с фильтром и отдельным выходным фильтром подают, прогоняют отфильтрованный холодный наружный воздух и отводят нагретый внутренний. Циркуляция воздушного потока создает необходимый микроклимат внутри шкафа. Вентиляторы с фильтром серии GSV от SILART предназначены для установки в контур охлаждения электротехнического шкафа совместно с входными решетками GSF.



Монтажные размеры



Габаритные размеры



|  <b>SILART</b> | Фильтрующий вентилятор GSV-1000 | Фильтрующий вентилятор GSV-1100 | Входная решетка с фильтром GSF-100 |
|---|---------------------------------|---------------------------------|------------------------------------|
| Параметры электрической сети, В-ф-Гц  | 230-1-50                        |                                 | -                                  |
| Габаритные размеры, мм  | 119x119x58                      |                                 | 119x119x28,5                       |
| Поток воздуха без фильтра, м <sup>3</sup> /ч  | 16                              | 34                              | -                                  |
| с фильтром GSF-100, м <sup>3</sup> /ч   | 12                              | 24                              | -                                  |
| с фильтром GSF-150, м <sup>3</sup> /ч   | 13                              | 27                              | -                                  |
| Потребляемая мощность, Вт   | 13                              | 4,5                             | -                                  |
| Рабочий ток, А  | 0,07                            | 0,06                            | -                                  |
| Номинал инерционного предохранителя для защиты цепи питания, А                                    | 0,5                             | 0,5                             | -                                  |
| Диапазон рабочих температур, °С   | -10 ... +70                     | -25 ... +70                     | -                                  |
| Степень защиты  | IP54                            |                                 | -                                  |
| Уровень шума, дБ  | 21                              | 31                              | -                                  |
| Вес, кг   | 0,395                           | 0,25                            | 0,12                               |

Дополнительное оборудование:



Термостат SILART серии TBS

#### Преимущества и особенности конструкции:

- Возможность смены направления воздушного потока
- Установка и фиксация без болтового крепления
- Установка в шкаф на дверь/стенку толщиной 0,8 ... 3,0 мм
- Простое обслуживание и замена фильтра
- Нарботка на отказ: GSV-10 - 40 000 часов; GSV-11 - 70 000 часов
- Материал решетки - ABS-пластик; цвет - RAL 7035

Официальный дистрибьютор компании SILART