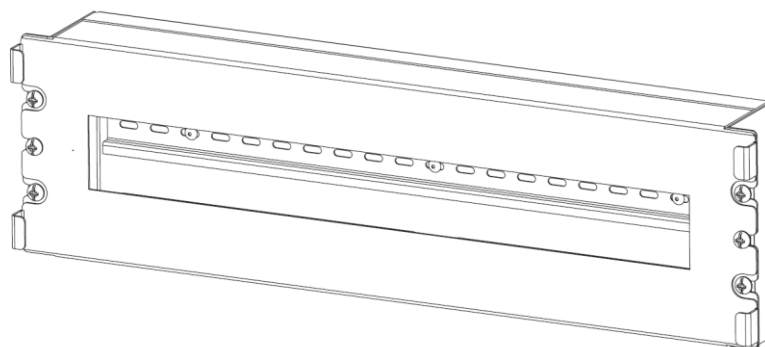


Паспорт

Панель 19" с DIN-рейкой

ИДФУ.404090.010-01 ПС

ISO
9001



1. Описание

Панель 19" с DIN-рейкой (далее – изделие) предназначена для установки электрических аппаратов по ГОСТ Р МЭК 60715-2003.

Панель имеет металлический корпус со съёмной передней крышкой, материал – сталь 1,5 мм. В задней части панели предусмотрены четыре кабельных ввода 200 × 15 мм. Максимальное количество устанавливаемых модулей типа S (ширина 17,5 мм) – 22 шт. Панель совместима со всеми линейками 19" оборудования. Поставляется в индивидуальной упаковке.

Изделие имеет покрытие порошковой краской с предварительным фосфатированием: черный RAL 9005, серый RAL 7035.

2. Панель 19" с DIN-рейкой, коды

Код	Наименование
60A-42-03-11BL	Панель 19" с DIN-рейкой 3U, 22 модуля, черный
60A-42-03-11GY	Панель 19" с DIN-рейкой 3U, 22 модуля, серый

3. Технические характеристики

Модификация	Габариты, мм			Масса нетто, кг	Масса брутто, кг
	Ширина	Глубина	Высота		
60A-42-03-11BL	480	75	135 (3 U)	1	1,3
60A-42-03-11GY					

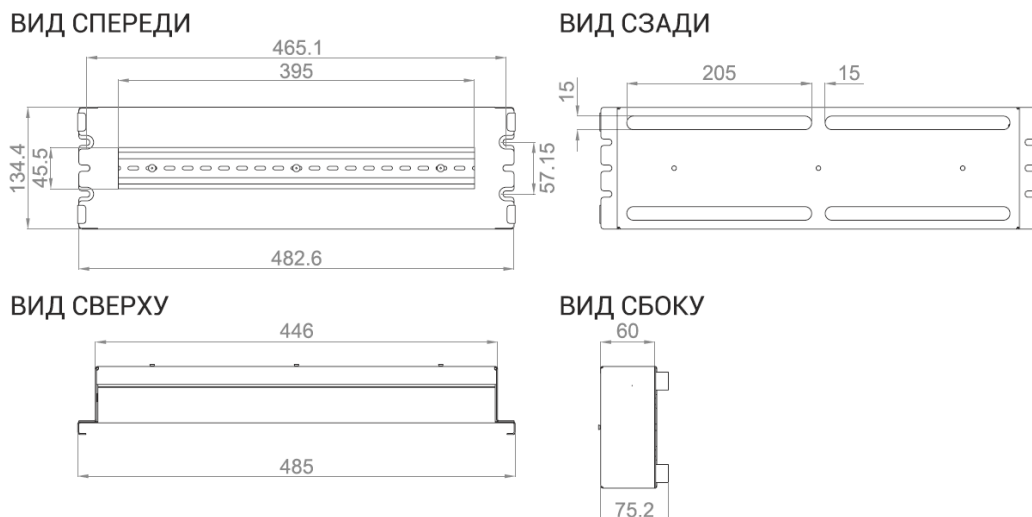


Рисунок 1. Чертеж панели 19" с DIN-рейкой

4. Комплект поставки

Панель 19" с DIN-рейкой поставляется упакованной в картонную коробку.

Комплект поставки:

- корпус – 1 шт.;
- передняя крышка – 1 шт.;
- комплект заземления крышки – 1 шт.;
- паспорт – 1 шт.

5. Руководство по монтажу

ВНИМАНИЕ!

Перед началом установки внимательно ознакомьтесь с инструкцией.

Руководство по монтажу предназначено для лиц, имеющих соответствующую квалификацию, позволяющую правильно укомплектовать распределительные шкафы электрическими, электронными, механическими и пневматическими устройствами, установить и смонтировать шкаф на требуемом месте установки и корректно его подключить.

Необходимый инструмент:

- крестовая отвертка;
- шлицевая отвертка.

Освободите достаточное пространство для складирования деталей устанавливаемого изделия. Место монтажа должно быть очищено от пыли и посторонних предметов. Перед началом установки убедитесь в наличии всех принадлежностей согласно пункту 4 настоящего паспорта.

Извлеките панель и переднюю крышку из упаковки.

Для удобства дальнейшей работы удалите упаковку с места установки.

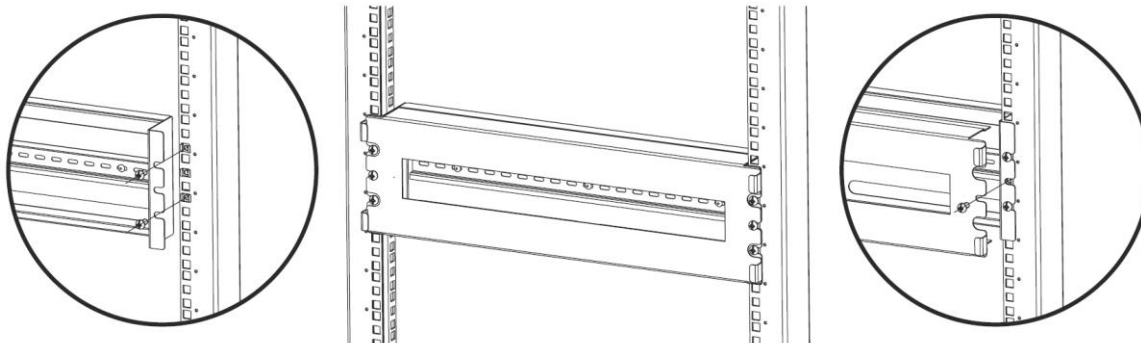


Рисунок 2. Установка панели 19" с DIN-рейкой

Установите шесть гаек с фиксаторами на внутреннюю часть вертикальных 19" направляющих.

Зафиксируйте корпус четырьмя винтами М6.

Разместите оборудование.

Установите переднюю крышку и зафиксируйте ее двумя винтами М6.

6. Меры безопасности

Производя установку панели 19" с DIN-рейкой, персонал должен пользоваться только исправным инструментом и индивидуальными средствами защиты (перчатки, спецодежда). Подключение и техническое обслуживание оборудования должно производиться только квалифицированным специалистом в соответствии с правилами установки.

7. Условия транспортировки, хранения и утилизации

7.1. Изделие не содержит в своем составе материалов, опасных для жизни и здоровья человека и вредных для окружающей среды, и не требует специальных мер предосторожности при транспортировании, хранении и утилизации. Изделие не содержит в своем составе драгоценных металлов.

7.2. Условия транспортирования по группе 5 ГОСТ 15150-69 всеми видами наземного транспорта в закрытых отсеках, исключающих воздействие атмосферных осадков, при температуре от 223 до 323 К (от минус 50 до 50 °С) и относительной влажности воздуха до 98 % без образования конденсата, при температуре окружающего воздуха 298 К (+25 °С).

7.3. Условия хранения по группе 2 (С) ГОСТ 15150-69.

7.4. Утилизацию изделия производят по общим правилам, действующим у потребителя.

8. Гарантийные обязательства

8.1. Изготовитель гарантирует качество изделия при соблюдении потребителем условий эксплуатации, транспортирования и хранения.

8.2. После истечения гарантийного срока предприятие-изготовитель обеспечивает платную поставку запасных частей и принадлежностей в течение всего срока службы изделия.

8.3. Компания Eurolan AB гарантирует соответствие шкафов и аксессуаров (исключение составляют вентиляторные панели, блоки распределения питания, панели освещения) заявленным характеристикам и требованиям стандартов СКС при построении СКС авторизованными Eurolan монтажными организациями в течение не менее 25 лет с момента выдачи сертификата системной гарантии.

