

# Раздел 2. Распределительные устройства

## 2.1. Настенный кросс-блок КНКБ

применяет в качестве распределительно-коммутационного устройства с использованием технологии и плитов LSA фирмы «Krone»

### Технические данные и особенности

#### Кросс-блок КНКБ:

- а) базируется на несущих монтажных хомутах под плиты LSA PLUS;
- б) обеспечивает выполнение следующих функций:
- врезное подсоединение жил  $\varnothing 0,4-0,8$  мм к контактам плитов;
  - кроссирование;
  - разъединение линий (при плитах с НЗ контактами);
  - проверку исправности цепей сообщения по обоим направлениям (при плитах с НЗ контактами);
  - включение КИА;
  - установку элементов защиты от опасных напряжений и токов;
  - транзитное соединение с оборудованием АТС;
  - маркировку выделяемых линий;
- в) закрепляется на стене в 4-х точках посредством дюбельного комплекта;
- г) выпускается в исполнениях, приведенных в таблице ниже.

| Обозначение | Емкость, пар | Габариты, мм (рис.1) |     |      | Масса, кг без проводов |
|-------------|--------------|----------------------|-----|------|------------------------|
|             |              | Ш                    | Г   | В    |                        |
| КНКБ-2/1    | 200          | 348                  | 105 | 455  | 3,5                    |
| КНКБ-2/2    | 400          | 348                  | 105 | 687  | 4,3                    |
| КНКБ-2/3    | 600          | 348                  | 105 | 920  | 5,3                    |
| КНКБ-2/4*   | 800          | 348                  | 105 | 1152 | 6,2                    |
| КНКБ-4/1    | 400          | 696                  | 105 | 455  | 7,2                    |
| КНКБ-4/2    | 800          | 696                  | 105 | 687  | 8,9                    |
| КНКБ-4/3    | 1200         | 696                  | 105 | 920  | 11                     |
| КНКБ-4/4*   | 1600         | 696                  | 105 | 1152 | 15,6                   |

\*Рекомендуется только при вводе кабелей к плитам с двух сторон ряда.

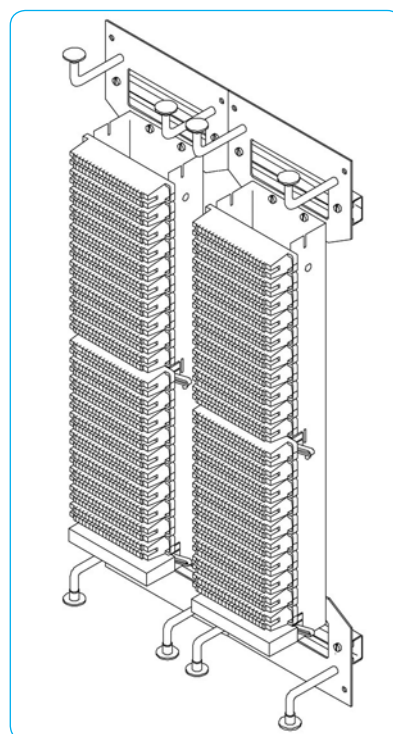
#### Условное обозначение при заказе

**КНКБ - 2 / 1**

количество ярусов (1; 2; 3; 4)

количество вертикальных рядов (2 или 4)

шифр кросс-блока



КНКБ-2/2



## Комплектность поставки

| Наименование                  | Поз. | Обозначение            | Количество, шт. |           |
|-------------------------------|------|------------------------|-----------------|-----------|
|                               |      |                        | КНКБ-2          | КНКБ-4    |
| Плита                         | 1    | КНКБ-4-00.04Б          | 4               | 8         |
| С-профиль L=348 мм            | 2    | КНКБ-2-00.01Б          | 2               |           |
| С-профиль L=696 мм            | 3    | КНКБ-4-00.02Б          |                 | 2         |
| Пластина                      | 4    | КСЦ-00.00.16           | 8               | 16        |
| Блок контактов                | 5    | КНКБ-4.00.07           | 2               | 4         |
| Кронштейн (крюк)              | 6    | КНКБ-4-00.06А          | 4               | 8         |
| Пробка                        | 7    | ИС 029                 | 4               | 8         |
| Хомут монтажный               | 8    | 5267 3 585-NN*         | 2               | 4         |
| Направляющая проводов         | 9    | 5267 3 589-00          | 4 на ярус       | 8 на ярус |
| Хомут кабельный               | 10   | ХК-30/24               | 2 на ярус       | 4 на ярус |
| Комплект дюбельный            |      | КНКБ-КД                | 1               | 1         |
| Набор крепежа                 |      | КНКБ-НК                | 1               | 2         |
| Комплектующие изделия «Кrone» |      | По спецификации заказа |                 |           |

\*00 – хомут на 1x10+1 зубцов

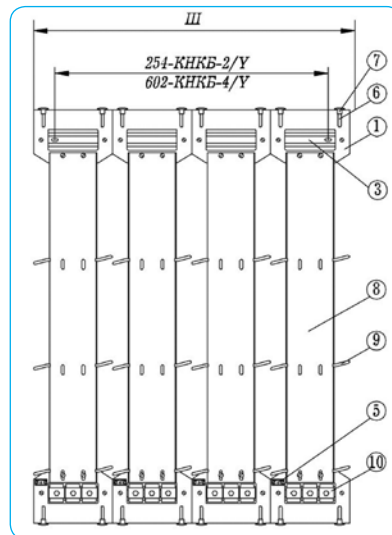
01 – хомут на 2x10+1 зубцов

02 – хомут на 3x10+1 зубцов

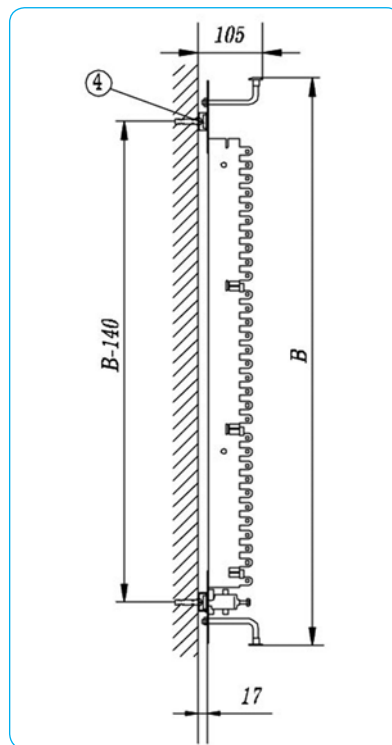
03 – хомут на 4x10+1 зубцов

### Условия поставки

Комплект настенного кросс-блока поставляется в разобранном виде.



Кросс-блок КНКБ-4/3 фронтальный вид



Кросс-блок КНКБ-4/3 вид сбоку