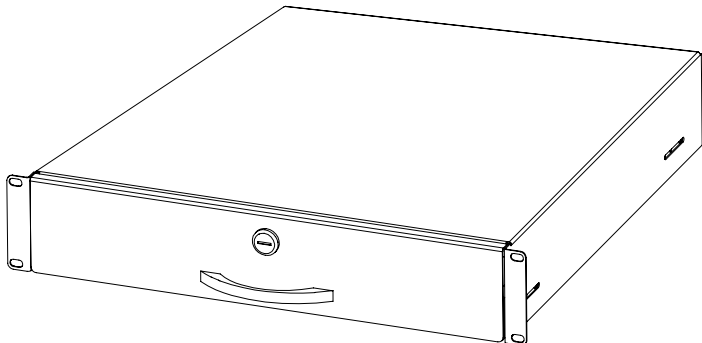


Паспорт

Ящик для документации серии ТСВ-Д

ИДФУ.304121.231



Модификация	Габариты			Полезная глубина (мм)	Масса (кг)	Высота (U)
	Высота (мм)	Ширина (мм)	Глубина (мм)			
ТСВ-Д-2U.450	88	483	460	450	8,5	2
ТСВ-Д-3U.450	133	483	460	450	10	3

СВИДЕТЕЛЬСТВО О ПРИЕМКЕ

Ящик ТСВ-Д _____ соответствует техническим условиям и признан годным к эксплуатации.

Представитель ОТК

М.П. _____ / _____
личная подпись / расшифровка подписи

год, месяц, число

СВИДЕТЕЛЬСТВО ОБ УПАКОВЫВАНИИ

Ящик ТСВ-Д _____ упакован согласно требованиям, предусмотренным технической документацией.

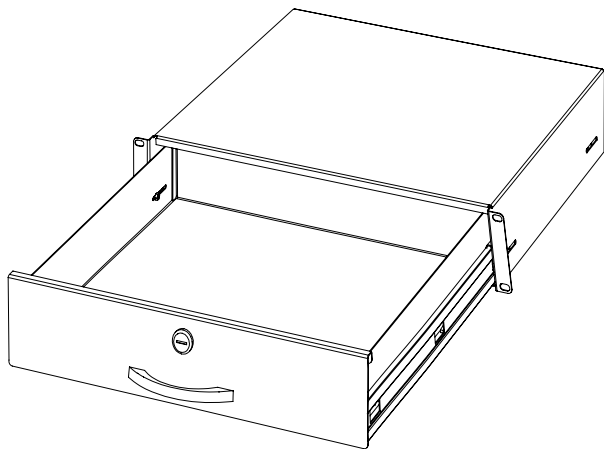
Упаковал

М.П. _____ / _____
личная подпись / расшифровка подписи

год, месяц, число

ВНИМАНИЕ! Производитель оставляет за собой право вносить изменения в конструкцию изделия без ухудшения его функциональных характеристик.

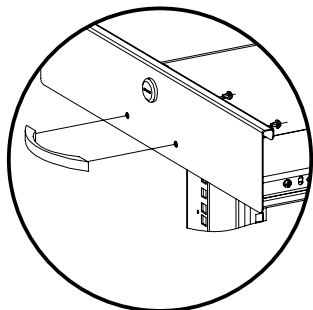
КОМПЛЕКТ ПОСТАВКИ



Ящик: 1 шт.
Ручка: 1 шт.
Комплект крепления: 1 шт.
Паспорт: 1 шт.

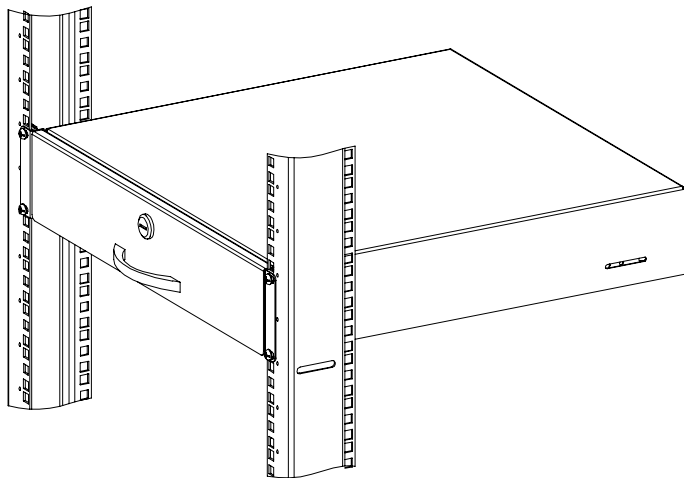
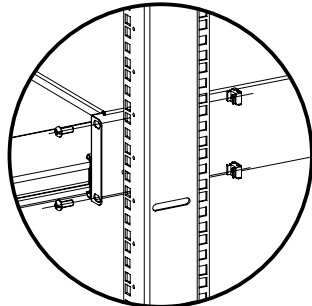
УСТАНОВКА

Установка ручки



Установите ручку на лицевую поверхность ящика, используйте винты. Установите 4 гайки с фиксаторами на внутреннюю часть вертикальных направляющих. Зафиксируйте ящик винтами М6. Винтовые соединения затяните до упора.

Установка ящика



- 1. НАЗНАЧЕНИЕ.** Ящик выдвижной серии ТСВ-Д (далее – изделие) предназначен для размещения документации и дополнительного не массивного оборудования.
- 2. ОПИСАНИЕ ИЗДЕЛИЯ.** Корпус ящика имеет неразборную металлическую конструкцию, смонтирован на телескопические направляющие. Для удобства эксплуатации ящик надежно фиксируется в закрытом положении. Передняя часть ящика имеет точечный замок и ручку.
- 3. УСЛОВИЯ ТРАНСПОРТИРОВАНИЯ, ХРАНЕНИЯ И УТИЛИЗАЦИИ.** 3.1 Изделие не содержит в своем составе материалов опасных для жизни и здоровья человека, вредных для окружающей среды. Не требует специальных мер предосторожности при транспортировании, хранении и утилизации. 3.2 Транспортирование изделия в упаковке может осуществляться любым видом транспорта в крытых транспортных средствах, в соответствии с правилами перевозки грузов, действующих на данном виде транспорта. Условия транспортирования, в части воздействия климатических факторов, должны соответствовать группе хранения 4 по ГОСТ 15150. 3.3 Условия хранения по группе 2 ГОСТ 15150–69. 3.4 Утилизацию изделия производят по общим правилам, действующим у потребителя.
- 4. АДРЕС ИЗГОТОВИТЕЛЯ.** Республика Беларусь, 223051, Минская область, Минский район, п.Колодищи, ул.Минская, дом 67А. тел. +375 (17) 508–12–62(63); тел./факс: +375 (17) 508–12–66, e-mail: info@cmo.ru, сайт: www.cmo.ru.