

IPC2252-HNB-SIR50-Z2812 / IPC2452-HNB-SIR50-Z2812



2 Мп IP-видеокамера с ИК подсветкой

Основные характеристики:

Непревзойдённое качество изображения

2 Мп камера с типом матрицы 1/2,8» КМОП
Высокое разрешение и четкая картинка с разрешением до 1080p@30 к/с

Поддержка передового формата сжатия H.265, что позволяет сэкономить до 50% ширины канала и места для хранения архива
Высокая чувствительность, 0,002 лк при цветном изображении
Аппаратный WDR 120дБ

Интеллектуальные функции:

Детекция движения / Перекрытие сцены / Пересечение линий / Расфокусировка / Смена сцены / Вход в зону / Выход из зоны / Детектор оставленных предметов / Детектор пропавших предметов / Детектор скопления людей / Детектор звука

Встроенная высокоэффективная ИК-подсветка:

Долгий срок службы
Дальность ИК-подсветки 50м
Функция Smart IR

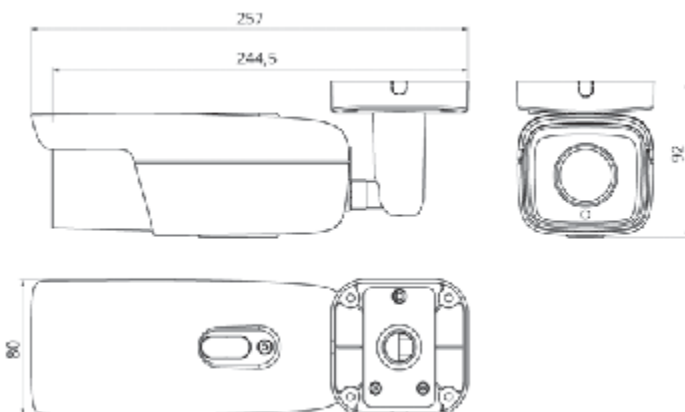
Различные варианты установки:

За счет возможности изменения угла обзора до 90°, 180°, 270°
Моторизованный объектив

Ключевые особенности:

Поддержка карт Micro SD до 128 Гб и функция автоматического восстановления соединения (ANR)
Двухстороннее аудио / тревожный вход и выход / видеовыход / RS485
Двойной поток (1080 + D1)
Специальное покрытие стекла, предотвращающее запотевание
Температурный режим -40°С ... + 70°С
Поддержка PoE
Класс защиты IP67

Габариты:



Спецификация

	IPC2252-HNB-SIR50-Z2812	IPC2452-HNB-SIR50-Z2812
Камера		
Тип матрицы	1/2,8" КМОП	1/3" КМОП
Количество пикселей	2,0 Мп	4,0 Мп
Чувствительность	в цвете 0,002 лк @ (F1.6, APV Вкл.), ч/б 0,0002 лк @ (F1.6, APV Вкл.), 0 лк с ИК	0,05 лк @ (F1.6, APV Вкл.), 0 лк с ИК
Скорость электронного затвора	1 ~ 1 / 30,000 с	
Тип объектива	Моторизованный	
Режим "День / ночь"	Авто (механический ИК фильтр / цветной режим / ч/б режим)	
Широкий динамический диапазон	Аппаратный WDR >= 120 дБ	Цифровой WDR (DWDR)
Соотношение сигнал / шум	>50 дБ	
Регулировка баланс белого	Авто / Ручная	
Регулировка усиления	Авто / Ручная	
Улучшение изображения	Выкл. / WDR / BLC / HLC	
Тип монтажа	Внешний	
Материал корпуса	Металл	
Объектив		
Крепление объектива	ø14	
Автодиафрагма	DC drive	
Фокусное расстояние	2,8-12 мм	
Фокусировка	Ручная / Полуавтоматическая / Автоматическая	
Угол обзора	95°~ 38°	
ИК подсветка		
Дальность ИК-подсветки	50 м	
Тип ИК-подсветки	Smart IR	
Изображение		
Формат сжатия	H.265 / H.264 / MJPEG	
Битрейт	32 кбит/с ~ 16 Мбит/с	64 кбит / с ~ 16 Мбит/с
Тип битрейта	VBR / CBR	
Многопоточность	Поддерживается	
Основной поток	1080p@30 к/с	2592x1520@20 к/с, 2048x1520@25 к/с, 1080p@30 к/с
Дополнительный поток	D1 @ 30 к/с	
Отображение информации	Дата и время / Тревога / Пользовательская	
Маска приватности	До 4 зон	
Детектор движения	До 4 зон	
ROI	Поддерживается	
Цифровое уموподовление	3DDNR	
Антитуман	Поддерживается	
Режимы отображения	Переверот / Зеркально / Вращение на 90°, 180°, 270°	
Аудио		
Сжатие	G.711a / G.711u / ADPCM / G.722 / AAC-LC	
Битрейт	32 кбит/с ~ 64 кбит/с	
Функции аудио	Двухсторонняя связь / АЕС	
Сеть		
Сетевые протоколы	TCP / IP, UDP, HTTP, DHCP, DNS / DDNS, RTP / RTCP, RTSP, PPPoE, FTP, VSIP, UPnP, 802.1x, NAT, QoS, SMTP, IPv4, IPv6	
Поддержка браузеров	IPC Control (IE, Firefox, Chrome)	
Количество подключений	До 10 пользователей	
Совместимость	ONVIF (Profile S, Profile G), Gb/T 28181-2011, API, CGI	
Автоматическое восстановление соединения (ANR)	Поддерживается	
Аналитика		
Системные оповещения	Отключение сети / Заполнение диска / Ошибка диска	
Интеллектуальные функции	Детекция движения / Перекрытие сцены / Пересечение линий / Расфокусировка / Смена сцены / Вход в зону / Выход из зоны / Детектор оставленных предметов / Детектор пропавших предметов / Детектор скопления людей / Детектор звука	
Действия при тревоге	Запись на карту памяти / Наложение текста / Снимки / Уведомление на эл.почту / Тревожный выход / Отчет о тревоге	
Интерфейсы		
Сетевой интерфейс	1x RJ45 Ethernet 10M/100M	
Аудио вход / выход	2 x входа / 1 x выход	
Последовательный интерфейс	1 x RS485	
Тревожный вход / выход	1 x вход, 1x выход	
Видеовыход	1 x BNC, 1.0Vp-p, 75Ом	
Слот для карты памяти	microSD/SDHC/SDXC до 128Гб	
Питание		
Источник питания	12V DC ± 10% / PoE (IEEE802.3af)	
Потребляемая мощность	До 11 Вт	
Рабочие условия		
Температура	-40°С ... + 70°С	
Влажность	10% ~ 95%	
Уровень защиты	IP67	
Габариты		
Вес (нетто/брутто)	980 г / 1195 г	
Размеры (камера/упаковка)	285x70x60 мм / 292x140x115 мм	
Кронштейн	в комплекте	