

Модификация	Совместимы
<b>ТСВ-45</b>	<ul style="list-style-type: none"> <li>ШТК-М глубиной 600 мм.</li> <li>ШРН глубиной 650 мм, ШРН-М, ШРН-Э глубиной 500 мм и более.</li> </ul>
<b>ТСВ-58</b>	<ul style="list-style-type: none"> <li>ШТК-М глубиной 800 мм.</li> <li>СТК двухрамные (при установке рам на малые глубины).</li> <li>ШРН, ШРН-М, ШРН-Э глубиной 650 мм.</li> </ul>
<b>ТСВ-62</b>	<ul style="list-style-type: none"> <li>ШТК-М глубиной 800 мм.</li> <li>СТК двухрамные (при установке рам на малые глубины).</li> </ul>
<b>ТСВ-75</b>	<ul style="list-style-type: none"> <li>ШТК-М глубиной 1000 мм.</li> <li>СТК двухрамные, СТК-С глубиной 750 мм.</li> </ul>
<b>ТСВ-100</b>	<ul style="list-style-type: none"> <li>ШТК-С глубиной 1200 мм.</li> <li>СТК-С глубиной 1000 мм.</li> </ul>
<b>ТСВ-К4</b>	<ul style="list-style-type: none"> <li>ШТК-М глубиной 600-800 мм.</li> <li>ШРН глубиной 650 мм, ШРН-М, ШРН-Э глубиной 500 мм и более.</li> </ul>

**1. НАЗНАЧЕНИЕ.** Полки серии ТСВ предназначены для размещения нестандартного оборудования, которое требует периодического обслуживания, также удобны для временного размещения диагностического и монтажного оборудования.

**2. ОПИСАНИЕ ИЗДЕЛИЯ.** Полки выполнены из металла, имеют телескопические направляющие, обеспечивающие плавное выдвижение. Монтажные кронштейны фиксируют полку к вертикальным направляющим шкафов и стоек в четырех местах. Глубина монтажных кронштейнов регулируется, что позволяет устанавливать полку на необходимую глубину. Полки серии ТСВ несут нагрузку до 30 кг. Поставляются разобранными в индивидуальной компактной упаковке.

**3. УСЛОВИЯ ТРАНСПОРТИРОВАНИЯ, ХРАНЕНИЯ И УТИЛИЗАЦИИ.**

**3.1** Изделие не содержит в своем составе материалов опасных для жизни и здоровья человека, вредных для окружающей среды. Не требует специальных мер предосторожности при транспортировании, хранении и утилизации.

**3.2** Транспортирование полок в упаковке может осуществляться любым видом транспорта в крытых транспортных средствах, в соответствии с правилами перевозки грузов, действующих на данном виде транспорта. Условия транспортирования, в части воздействия климатических факторов, должны соответствовать группе хранения 4 по ГОСТ 15150.

**3.3** Условия хранения по группе 2 ГОСТ 15150-69.

**3.4** Утилизацию изделия производят по общим правилам, действующим у потребителя.

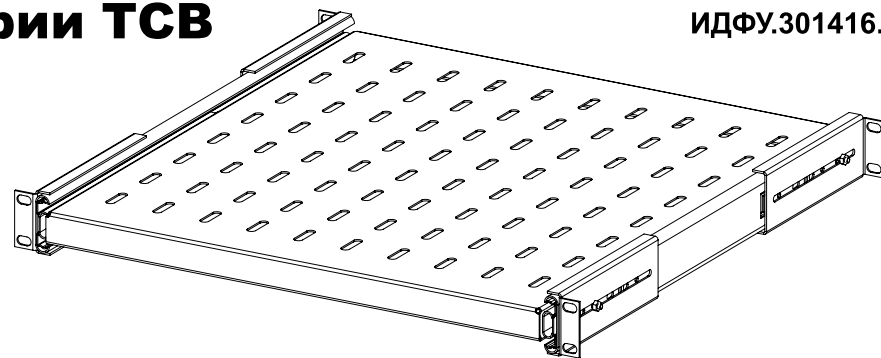
**4. АДРЕС ИЗГОТОВИТЕЛЯ.** Республика Беларусь, 223051, Минская область, Минский район, п.Колодищи, ул.Минская, дом 67А. тел. +375 (17) 508-12-62(63); тел./факс: +375 (17) 508-12-66, e-mail: [info@cmo.ru](mailto:info@cmo.ru), сайт: [www.cmo.ru](http://www.cmo.ru).

# Паспорт



## Полка выдвижная с телескопическими направляющими серии ТСВ

ИДФУ.301416.018 ПС



Модификация	Габариты (мм)			Масса (кг)
	Высота	Ширина	Глубина	
<b>ТСВ-45</b>	25	446	455	3,5
<b>ТСВ-58</b>			582	4,6
<b>ТСВ-62</b>			622	4,8
<b>ТСВ-75</b>			750	6
<b>ТСВ-100</b>			1000	7
<b>ТСВ-К4</b>		440	455	3,8

### СВИДЕТЕЛЬСТВО О ПРИЕМКЕ

Полка клавиатурная складная ТСВ-\_\_\_\_\_ соответствует техническим условиям и признана годной к эксплуатации.

**Представитель ОТК**

М.П. \_\_\_\_\_ / \_\_\_\_\_  
личная подпись / расшифровка подписи

\_\_\_\_\_ год, месяц, число

### СВИДЕТЕЛЬСТВО ОБ УПАКОВЫВАНИИ

Полка клавиатурная складная ТСВ-\_\_\_\_\_ упакована согласно требованиям, предусмотренным технической документацией.

**Упаковал**

М.П. \_\_\_\_\_ / \_\_\_\_\_  
личная подпись / расшифровка подписи

\_\_\_\_\_ год, месяц, число

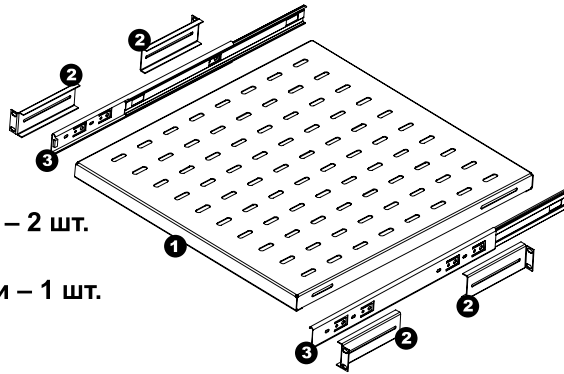
**ВНИМАНИЕ!** Производитель оставляет за собой право вносить изменения в конструкцию изделия без ухудшения его функциональных характеристик.



# РУКОВОДСТВО ПО СБОРКЕ: ПОЛКА ВЫДВИЖНАЯ С ТЕЛЕСКОПИЧЕСКИМИ НАПРАВЛЯЮЩИМИ СЕРИИ ТСВ

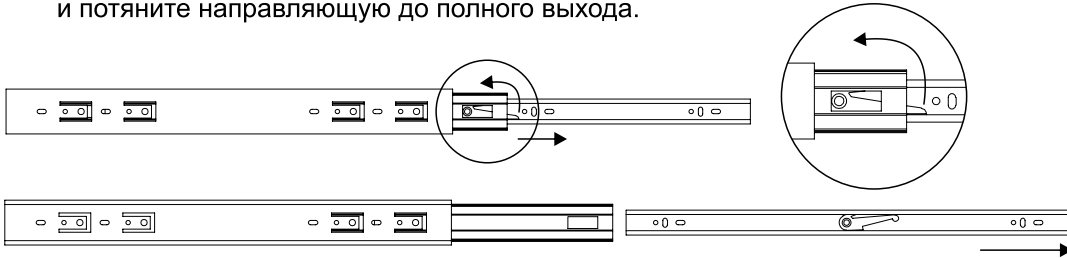
## КОМПЛЕКТ ПОСТАВКИ

- 1 Полка – 1 шт.
- 2 Кронштейны крепления – 4 шт.
- 3 Телескопические направляющие – 2 шт.
- 4 Комплект для сборки и установки – 1 шт.

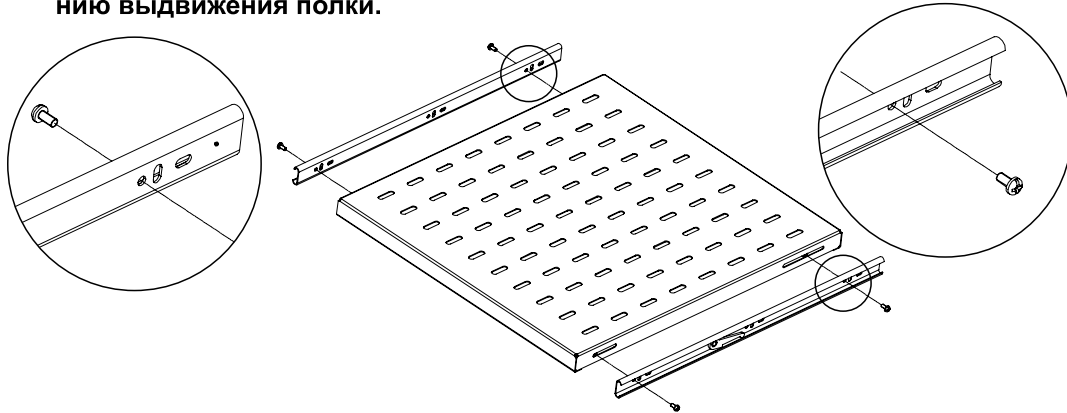


## СБОРКА И УСТАНОВКА

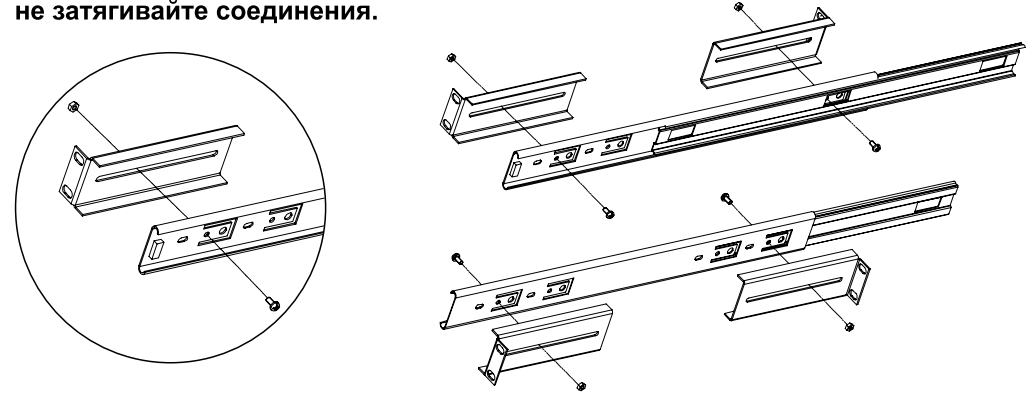
- 1 Разберите телескопические направляющие полки. Выдвиньте внутреннюю часть телескопической направляющей на максимальную глубину. Поднимите фиксатор и потяните направляющую до полного выхода.



- 2 Подготовьте к установке полку. Закрепите внутренние части телескопических направляющих на корпусе полки, используйте винты М4х8 и гайки М4. **Внимание!** Рычаг фиксатора направляющей должен смотреть по направлению выдвигания полки.



- 3 Подготовьте к установке телескопические направляющие. Установите кронштейны на телескопические направляющие, используйте винты М4х8 и гайки М4, не затягивайте соединения.



- 4 Установите телескопические направляющие в телекоммуникационный шкаф или стойку. **Внимание!** Отрегулируйте глубину установки. Учитывайте направление движения полки. Затяните крепления кронштейнов к телескопическим направляющим. Установите полку.



Убедитесь, что полка фиксируется в закрытом состоянии.

