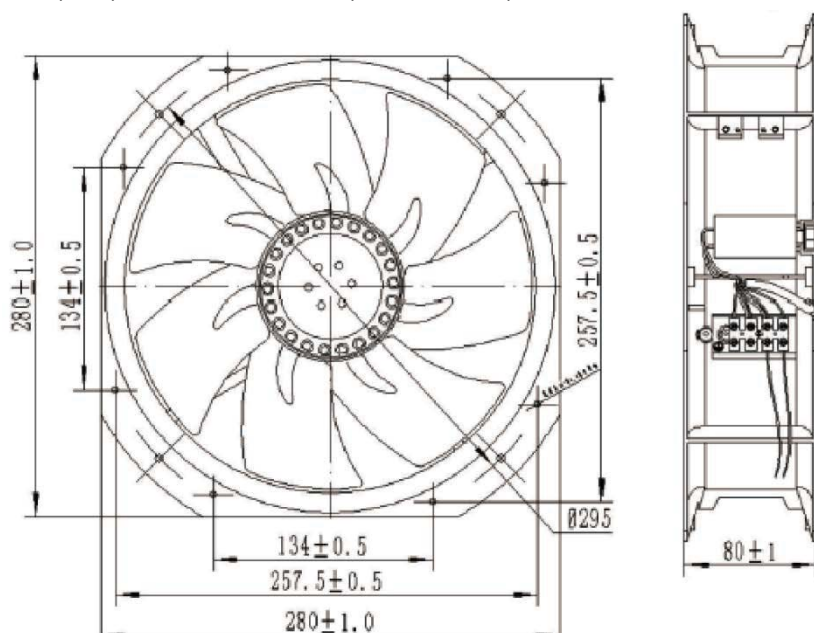
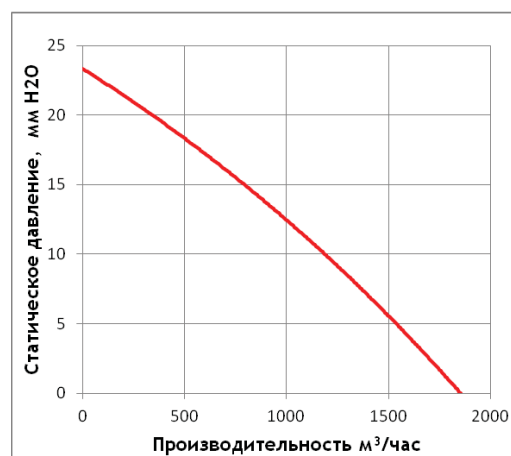


УНИВЕРСАЛЬНЫЕ ОСЕВЫЕ ВЕНТИЛЯТОРЫ

Вентиляторы переменного тока

G2880-A22C-7MBHL (G2880-A22C-7MBHT)	
Размер рамы (мм)	280 x 280 x 80
Производительность (м ³ /ч)	1865
Статическое давление макс. (мм H ₂ O)	23
Напряжение питания (В)	230
Частота электрической сети (Гц)	50/60
Потребляемая мощность (Вт)	126
Сила тока (А)	0,58
Уровень шума (дБА)	69
Электрическое подключение	Клемма
Материал рамы	Алюминиевый сплав
Материал крыльчатки	Металл
Опора крыльчатки	Подшипник качения
Скорость вращения (об / мин)	2500
Наработка на отказ (ч)	50000
Рабочая температура (°С)	-10 .. +105
Температура хранения (°С)	-40.. +105
Относительная влажность (%RH)	5 .. 95
Вес (кг)	1.35

Все характеристики действительны при частоте электропитания 50 Гц.



Двигатель оснащен конденсатором, С = 4,0 мкФ

Соответствует требованиям технических регламентов таможенного союза:

ТР ТС 010/2011

ТР ТС 004/2011

ТР ТС 020/2011