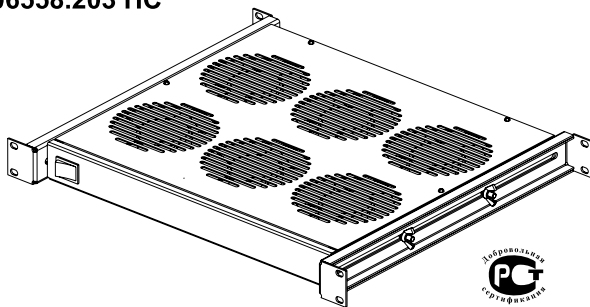
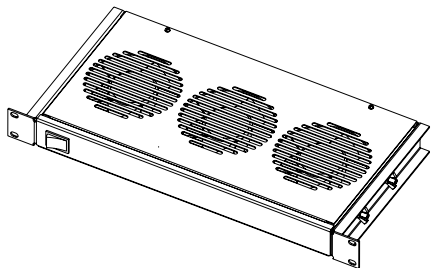


Паспорт

Модуль вентиляторный

Серии МВ

ИДФУ.306558.203 ПС



Модификация	Габариты (мм)			Вес (кг)	Напряже-ние	Частота	Общая мощность (свободный воздушный поток)	Уровень шума
	высота	ширина	глубина					
МВ-400-3, МВ-400-3С	45 (1U)	19"	250	4	230 В	50 Гц	3x150 м3/ч = 450 м3/ч	3x43 дБА
МВ-400-6, МВ-400-6С	45 (1U)	19"	410	8			6x150 м3/ч = 900 м3/ч	6x43 дБА

Модификация	Совместимость	Потребляемая мощность (Вт)
МВ-400-3, МВ-400-3С	Весь спектр 19" оборудования.	30
МВ-400-6, МВ-400-6С	ШТК - М, Настенный шкафы глубиной более 450 мм.	60

Модули МВ-400-3С, МВ-400-6С имеют терморегулятор (порог включения вентиляторов 35 градусов). Цвет (порошковая покраска с предварительным фосфатированием) - RAL 7035 светло-серый.

СВИДЕТЕЛЬСТВО О ПРИЕМКЕ

Модуль вентиляторный МВ – 400 _____ соответствует техническим условиям ТУ РБ 800008148.004–2005 и признан годным к эксплуатации

Представитель ОТК

М.П. _____ / _____
личная подпись / расшифровка подписи

год, месяц, число

СВИДЕТЕЛЬСТВО ОБ УПАКОВЫВАНИИ

Модуль вентиляторный МВ – 400 _____ упакован согласно требованиям, предусмотренным технической документацией.

Упаковал

М.П. _____ / _____
личная подпись / расшифровка подписи

год, месяц, число

ВНИМАНИЕ! Производитель оставляет за собой право вносить изменения в конструкцию изделия без ухудшения его функциональных характеристик.

Серийный номер:

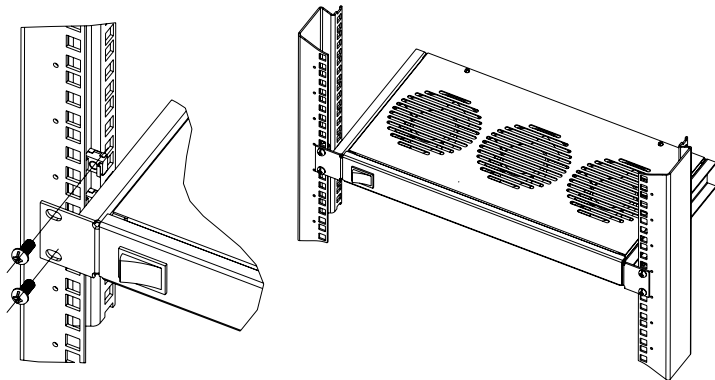
УСТАНОВКА ИЗДЕЛИЯ

МВ-400-3 (МВ-400-3-С)

Зафиксируйте модуль на передних или задних вертикальных направляющих винтами и гайками с фиксаторами. Установите на необходимую глубину. Возможна регулировка по глубине: от 200 до 310 мм.

Комплектация

-  Винт М6х12 - 4 шт.
-  Гайка М6 в обойме - 4 шт.
-  Гайка М6 - 1 шт.
-  Шайба - 2 шт.

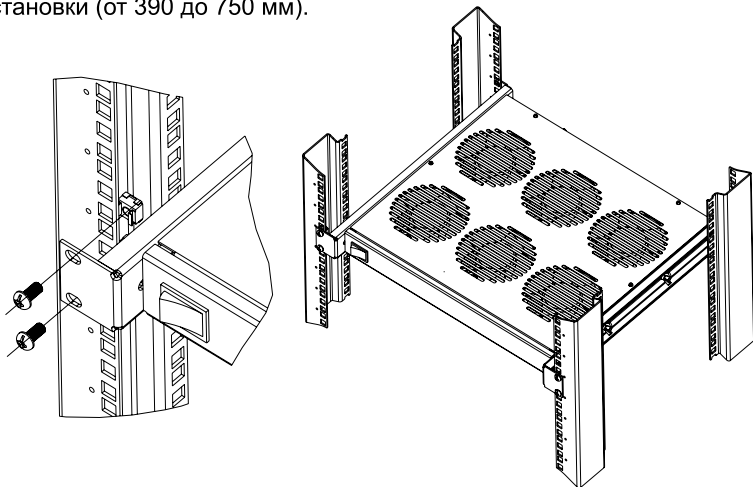


МВ-400-6 (МВ-400-6С)

Зафиксируйте модуль на вертикальных направляющих винтами и гайками с фиксаторами. Отрегулируйте глубину установки (от 390 до 750 мм).

Комплектация

-  Винт М6х12 - 8 шт.
-  Гайка М6 в обойме - 8 шт.
-  Гайка М6 - 1 шт.
-  Шайба - 2 шт.



ДОПОЛНИТЕЛЬНАЯ ИНФОРМАЦИЯ

1. НАЗНАЧЕНИЕ

- 1.1. Модуль вентиляционный МВ (далее – изделие), предназначен для поддержания оптимального температурного режима активного телекоммуникационного и другого оборудования, размещаемого в телекоммуникационных шкафах. Изделие выполнено в системе несущих конструкций серии 482,6 мм (19") по ГОСТ 28601.2-90 (МЭК 297). Изделие является: по принципу действия – осевыми; по числу скоростей – односкоростными; по изменению направления потока воздуха – без изменения направления.
- 1.2. Изделие выполнено в климатическом исполнении УХЛ4.2 по ГОСТ 15150-69 и предназначено для эксплуатации в закрытых помещениях при температуре от плюс 5 до плюс 40°С, при верхнем рабочем значении относительной влажности 45-80 % при температуре 25°С, атмосферном давлении 60,0 – 106,7 мПа (450 – 880 мм. рт. ст.).

2. ОПИСАНИЕ ИЗДЕЛИЯ

- 2.1. Изделие состоит из корпуса, встроенных вентиляторов, верхней крышки и крошителей для установки. Используется во всех сериях телекоммуникационных шкафов. Устанавливается на вертикальные направляющие шкафов и стоек. Для оптимальной организации охлаждения установленного оборудования предусмотрена регулировка модуля МВ-400-3 (МВ-400-3-С) по глубине - от 200 до 310 мм, модуля МВ-400-6 (МВ-400-6С) - от 390 до 750 мм. Модуль обладает высокой мощностью и постоянным числом оборотов, выключатель питания установлен на передней панели. МВ-400-3С и МВ-400-6С имеет датчик температуры, рассчитанный на включение вентиляторов при температуре 35°С. Кабель для подключения к сети питания в комплект поставки не входит (порт питания - IEC-320 C14).

3. КОМПЛЕКТ ПОСТАВКИ

- 3.1. Изделие в сборе (1 шт.); комплект крепежа (1 шт.); паспорт (1 шт.).

4. ГАРАНТИИ ИЗГОТОВИТЕЛЯ

- 4.1. Изготовитель гарантирует соответствие качества изделия требованиям технических условий при соблюдении потребителем условий эксплуатации, транспортирования и хранения.
- 4.2. Гарантийный срок эксплуатации изделия 24 месяца с момента ввода в эксплуатацию, но не более 30 месяцев со дня поставки.
- 4.3. Гарантийный срок хранения не более 6 месяцев.

5. УСЛОВИЯ ТРАНСПОРТИРОВАНИЯ, ХРАНЕНИЯ И УТИЛИЗАЦИИ

- 5.1. Изделие не содержит в своем составе материалов опасных для жизни и здоровья человека, вредных для окружающей среды. Не требует специальных мер предосторожности при транспортировании, хранении и утилизации.
- 5.2. Транспортирование шкафов в упаковке может осуществляться любым видом транспорта в крытых транспортных средствах, в соответствии с правилами перевозки грузов, действующих на данном виде транспорта. Условия транспортирования, в части воздействия климатических факторов, должны соответствовать группе хранения С по ГОСТ 23170-78, в части воздействия климатических факторов по группе 3 по ГОСТ 15150-69.
- 5.3. Условия хранения по группе 2 ГОСТ 15150-69.
- 5.4. Утилизацию изделия производят по общим правилам, действующим у потребителя.

6. АДРЕС ИЗГОТОВИТЕЛЯ

Республика Беларусь, 223051, Минская область, Минский район, п.Колодищи, ул.Минская, дом 67А, тел. +375 (17) 508-12-62(63); тел./факс: +375 (17) 508-12-66, e-mail: info@cmo.ru, сайт: www.cmo.ru