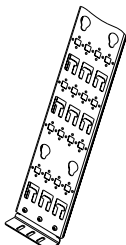


Вертикальный кабельный органайзер EMS-VKO

ВНИМАНИЕ! Производитель оставляет за собой право вносить изменения в конструкцию изделия без ухудшения его функциональных характеристик. Сохраняйте паспорт в течение гарантийного срока.

ИДФУ.301561.436 ПС



НАЗНАЧЕНИЕ

ISO
9001

Органайзер кабельный (далее изделие) предназначен для удобного размещения коммуникационного кабеля. Органайзер кабельный вертикальный (далее изделие) предназначен для удобного размещения кабельных линий, блоков розеточных, органайзеров кабельных ординарных и других аксессуаров, включая сторонних производителей.

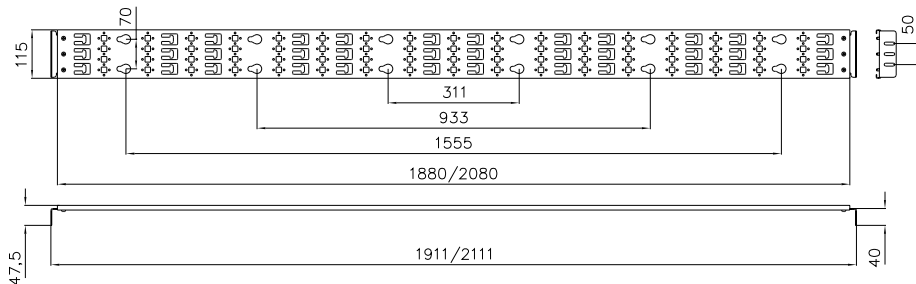
Поставляется в картонной коробке. Количество в упаковке - 2 шт.

Изделие выполнено в климатическом исполнении УХЛ 4 по ГОСТ 15150 и предназначено для эксплуатации в закрытых помещениях при температуре от +5°C до +40°C, при верхнем рабочем значении относительной влажности 45-80% при температуре 25°C

ТЕХНИЧЕСКИЕ ХАРАТЕРИСТИКИ

Артикул (серый)	Артикул (черный)	Габариты упаковки, ВхШхГ, мм	Масса Брутто 2шт, кг
EMS-VKO-2000	EMS-VKO-2000-9005	95x135x1930	6,2
EMS-VKO-2200	EMS-VKO-2200-9005	95x135x2130	6,7

РАЗМЕРЫ



РУКОВОДСТВО ПО МОНТАЖУ

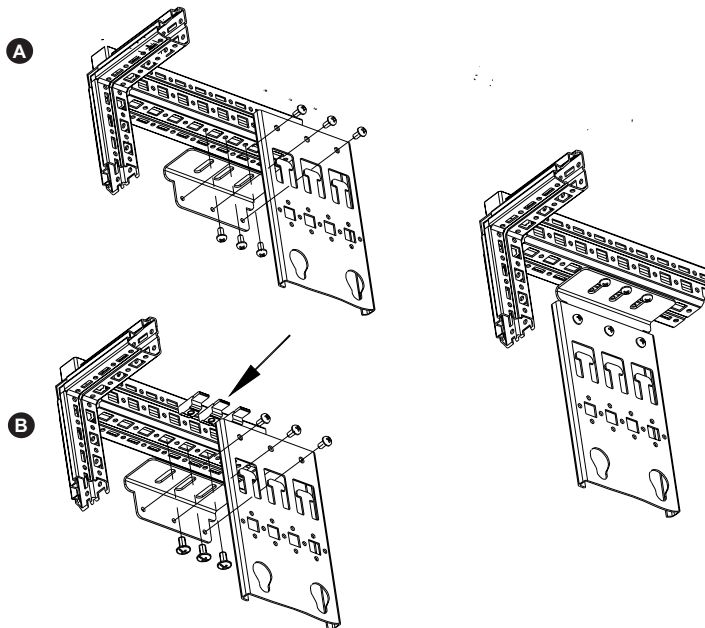
ВНИМАНИЕ!

Перед началом установки внимательно ознакомьтесь с инструкцией.

1. В зависимости от места установки закрепите на каркасе шкафа кронштейны при помощи:

- А Резьбоформирующих винтов М5х10.
- В Закладных гаек М6 и винтов М6х12.

2. Закрепите органайзер на кронштейны при помощи резьбоформирующих винтов М5х10



УСЛОВИЯ ТРАНСПОРТИРОВАНИЯ, ХРАНЕНИЯ И УТИЛИЗАЦИИ

Изделие не содержит в своём составе материалов опасных для жизни и здоровья человека, вредных для окружающей среды. Изделие не содержит драгоценных металлов. Не требует специальных мер предосторожности при транспортировке, хранении и утилизации. Транспортирование изделия в упаковке может осуществляться любым видом транспорта в крытых транспортных средствах, в соответствии с правилами перевозки грузов, действующих на данном виде транспорта. Условия транспортирования, в части воздействия климатических факторов, должны соответствовать группе хранения 4 по ГОСТ 15150. При транспортировании, погрузке и выгрузке должны быть приняты меры по защите от ударов, падений. Условия хранения по группе 2 ГОСТ 15150. Утилизацию изделия производят по общим правилам, действующим у потребителя.

ГАРАНТИИ ПРОИЗВОДИТЕЛЯ

Изготовитель гарантирует качество изделия при соблюдении потребителем условий эксплуатации, транспортировки и хранения. Срок службы изделия – 10 лет. Гарантийный срок эксплуатации изделия – 24 месяца со дня приобретения.

ИЗГОТОВИТЕЛЬ

ИООО «ЦМО», Республика Беларусь, 223051, Минская область, Минский район, аг. Колодищи, ул. Минская, дом 67А, тел. +375 (17) 500-00-00, e-mail: info@cmo.ru, сайт: www.cmo.ru