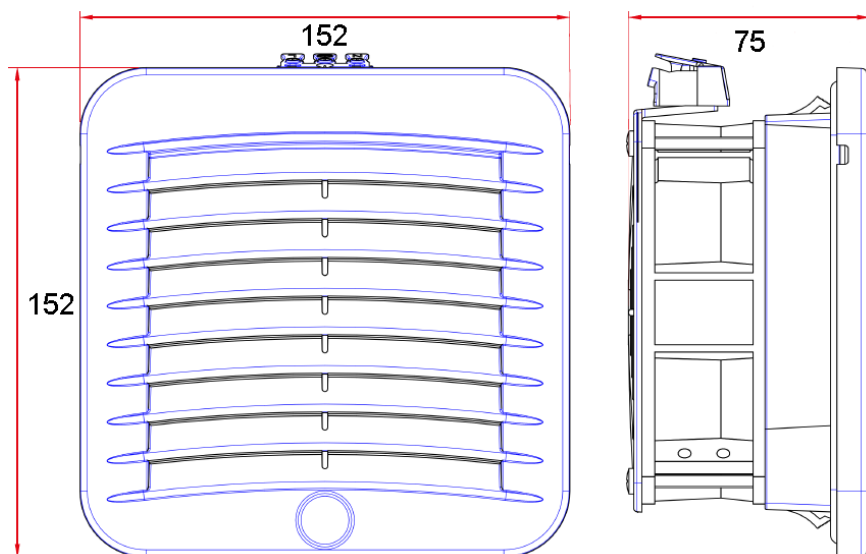
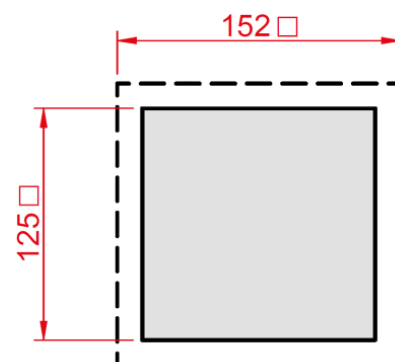


ФИЛЬТРУЮЩИЕ ВЕНТИЛЯТОРЫ

Filterfans

| GSV-1540 | |
|---|--|
| Производительность, м³/ч <i>Airflow, m³/h</i> | 78 |
| Напряжение питания, В <i>Voltage, V</i> | 48 |
| Потребляемая мощность, Вт <i>Power capacity, W</i> | 8,64 |
| Уровень шума, дБА <i>Noise, dBA</i> | 48,4 |
| Степень защиты, <i>International protection marking</i> | IP54 |
| Габаритные размеры, мм <i>Overall dimensions, mm</i> | 152 x 152 x 75 |
| Размер монтажного выреза, мм <i>Mounting cutout dimensions, mm</i> | 125 x 125 |
| Класс очистки по EN 779 <i>Cleaning degree EN 779</i> | G3 |
| Подшипник опоры крыльчатки <i>Bearing</i> | Подшипник качения <i>Ball bearing</i> |
| Наработка на отказ, ч <i>MTBF, h</i> | 70 000 |
| Диапазон рабочих температур, °С <i>Operating temperature range, °C</i> | -10...+70 |
| Вес, кг <i>Weight, kg</i> | 0,54 |



Соответствует:
Complies with
 TP TC 010/2011
 TP TC 004/2011
 TP TC 020/2011
 ГОСТ 11442-90
 ГОСТ 31350-2007