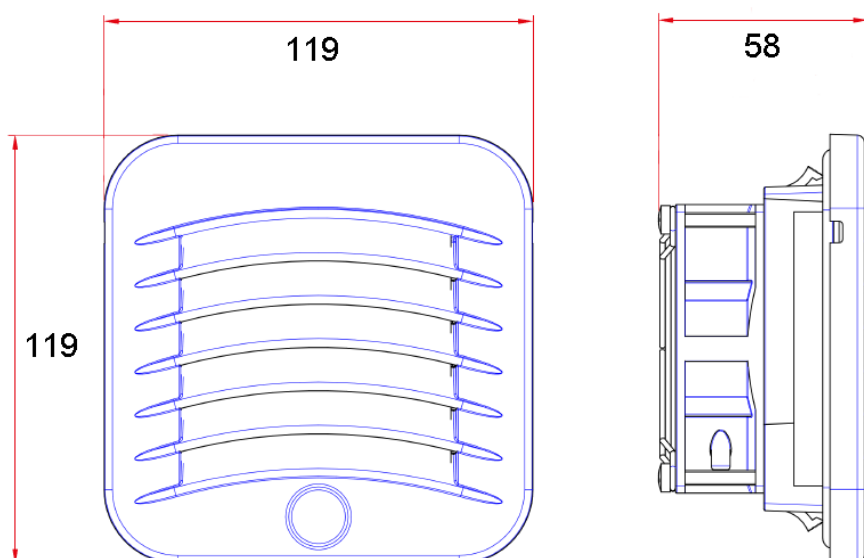
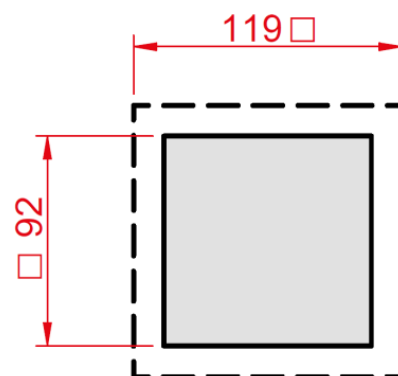


ФИЛЬТРУЮЩИЕ ВЕНТИЛЯТОРЫ IP55

Filterfans IP55

GSV-1101	
Производительность, м ³ /ч <i>Airflow, m³/h</i>	30
Напряжение питания, В <i>Voltage, V</i>	230
Потребляемая мощность, Вт <i>Power capacity, W</i>	4,5
Уровень шума, дБА <i>Noise, dBA</i>	38,0
Степень защиты, <i>International protection marking</i>	IP55
Габаритные размеры, мм <i>Overall dimensions, mm</i>	119 x 119 x 58
Размер монтажного выреза, мм <i>Mounting cutout dimensions, mm</i>	92 x 92
Класс очистки по EN 779 <i>Cleaning degree EN 779</i>	G4
Подшипник опоры крыльчатки <i>Bearing</i>	Подшипник качения <i>Ball bearing</i>
Наработка на отказ, ч <i>MTBF, h</i>	70 000
Диапазон рабочих температур, °С <i>Operating temperature range, °C</i>	-25...+70
Вес, кг <i>Weight, kg</i>	0,21



Соответствует:

Complies with:
 TP TC 010/2011
 TP TC 004/2011
 TP TC 020/2011
 ГОСТ 11442-90
 ГОСТ 31350-2007