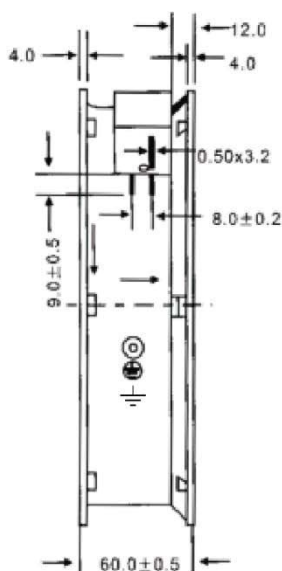
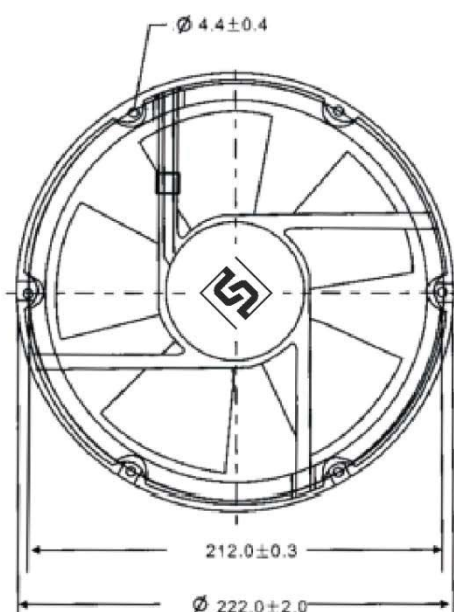
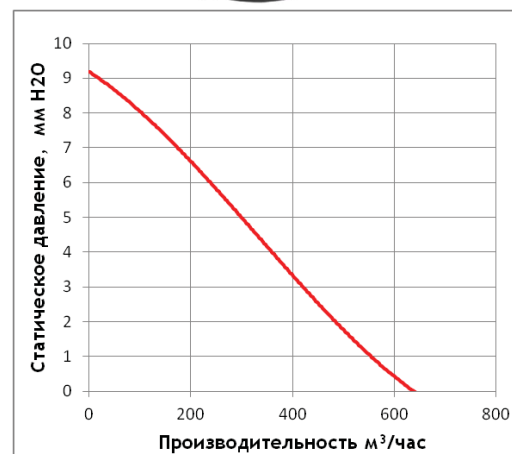


УНИВЕРСАЛЬНЫЕ ОСЕВЫЕ ВЕНТИЛЯТОРЫ

Вентиляторы переменного тока

G2260-A22C-5PBHL	
Размер рамы (мм)	Ø=222; 60
Производительность (м ³ /ч)	640
Статическое давление макс. (мм H ₂ O)	9,2
Напряжение питания (В)	230
Частота электрической сети (Гц)	50/60
Потребляемая мощность (Вт)	50
Сила тока (А)	0.22
Уровень шума (дБА)	50
Электрическое подключение	Луженый провод, 0,5мм
Материал рамы	Алюминиевый сплав
Материал крыльчатки	ПБТ пластик (UL94V-0)
Опора крыльчатки	Подшипник качения
Скорость вращения (об / мин)	2650
Наработка на отказ (ч)	50000
Рабочая температура (°С)	-10 .. +65
Температура хранения (°С)	-40.. +70
Относительная влажность (%RH)	5 .. 65
Вес (кг)	1.35

Все характеристики действительны при частоте электропитания 50 Гц.



Электрическое подключение:
 Провод 1: «питание»
 Провод 2: «питание»
 Резьбовое отверстие: «Земля»

Вентилятор оснащен конденсатором, С = 1,8 мкФ

Соответствует требованиям технических регламентов таможенного союза:
 ТР ТС 010/2011
 ТР ТС 004/2011
 ТР ТС 020/2011