

DH-HAC-HFW1400S

4-MP-HDCVI-IR-Bullet-Kamera

HDCVI



- Max. 30 BpS bei 4 MP
- HD- und SD-Ausgang umschaltbar
- 3,6 mm Objektiv mit Festbrennweite (2,8 mm, 6 mm, 8 mm optional)
- Max. IR-Reichweite 30 m, Intelligentes IR
- IP67, DC 12 V



Systemübersicht

Erleben Sie die überragende Klarheit von 4-Megapixel-Echtzeitvideo und die Einfachheit, die vorhandene Verkabelungsinfrastruktur nutzen zu können. Die Lite Serie zeichnet sich durch kompaktes Design und hohe Bildqualität zu einem günstigen Preis aus. Sie bietet verschiedene Modelle mit Varioobjektiven und Objektiven mit Festbrennweite mit mehrsprachigem OSD und umschaltbarem HD/SD-Ausgang. Die Strukturflexibilität und das beste Preis-Leistungs-Verhältnis machen die Kamera der Lite Serie zur idealen Wahl für SMB-Lösungen.

Funktionen

4 Signale über 1 Koaxialkabel

Die HDCVI-Technologie unterstützt die gleichzeitige Übertragung von 4 Signalen über 1 Koaxialkabel, d.h. Video, Audio*, Daten und Strom. Durch die bidirektionale Datenübertragung kann die HDCVI-Kamera mit dem HCVR interagieren, wie z.B. Steuersignale senden oder Alarm auslösen. Darüber hinaus unterstützt die HDCVI-Technologie PoC für Designflexibilität.

* Audioeingang ist für einige HDCVI-Kameramodelle verfügbar.

Fernübertragung

Die HDCVI-Technologie garantiert eine verlustfreie Fern- und Echtzeitübertragung. Sie unterstützt Übertragungen über bis zu 700 m bei 4-MP-HD-Video über Koaxialkabel und bis zu 300 m über UTP-Kabel.*

* Tatsächliche Ergebnisse, die durch reale Testszenen in Dahuas Testlabor verifiziert wurden.

Einfachheit

Die HDCVI-Technologie übernimmt die Einfachheit von herkömmlichen analogen Überwachungssystemen und ist damit die beste Wahl für den Investitionsschutz. Das HDCVI-System kann nahtlos das herkömmliche Analogsystem aufrüsten, ohne die vorhandene Koaxialverkabelung zu ersetzen. Der Plug-and-Play-Ansatz ermöglicht eine Full-HD-Videoüberwachung ohne aufwändige Netzwerkkonfiguration.

Smart IR

Die Kamera ist mit mikrokristalliner LED-IR-Beleuchtung für beste Leistung bei schwachem Licht konzipiert. Intelligentes IR ist eine Technologie zur Sicherung einer gleichmäßigen Helligkeit im Schwarzweißbild bei geringer Beleuchtung. Dahuas einzigartiges intelligentes IR passt sich der Intensität der Infrarot-LEDs der Kamera an, um die Entfernung eines Objekts auszugleichen und verhindert, dass IR-LEDs Bilder überbelichten, wenn sich das Objekt der Kamera nähert.

HD/SD umschaltbar

Die Kamera verfügt über einen umschaltbaren HDCVI-HD- und CVBS-SD-Videoausgang. Die zwei Formate können über das OSD-Menü oder über den PFM820 (UTC-Controller) umgeschaltet werden. So ist die Kamera sowohl mit HCVR als auch mit analogen DVR kompatibel und erleichtert auch die Fehlerbeseitigung mittels Analogtestern.

Mehrsprachiges OSD

Das OSD-Menü bietet zahlreiche Bild- und Funktionseinstellungen, um den Anforderungen verschiedener Überwachungsszenen gerecht zu werden. Das OSD-Menü umfasst Konfigurationen wie Hintergrundbeleuchtungsmodus, Tag/Nacht, Weißabgleich, Datenschuttabdeckung und Bewegungserkennung. Die Kamera unterstützt 11 Sprachen für das OSD-Menü: Chinesisch, Englisch, Französisch, Deutsch, Spanisch, Portugiesisch, Italienisch, Japanisch, Koreanisch, Russisch und Polnisch.

Schutz

Die überragende Zuverlässigkeit der Kamera ist aufgrund ihrer robusten Konstruktion unübertroffen. Die Kamera ist nach IP67 wasser- und staubgeschützt und somit für den Einsatz im Innen- und Außenbereich geeignet.

Mit einem Betriebstemperaturbereich von -40 °C bis +60 °C ist die Kamera für extreme Temperaturen konzipiert.

Mit einer Eingangsspannungstoleranz von $\pm 25\%$ eignet sich diese Kamera auch für instabile Stromversorgungsbedingungen. Der 4-kV-Blitzschutz schützt die Kamera und ihre Struktur vor den Auswirkungen von Gewitter.

Technische Spezifikationen

Kamera

Bildsensor	1/3" CMOS
Effektive Pixel	2688 (H) x 1520 (V), 4,1 MP
Scan-System	Progressiv
Elektronische Verschlusszeit	PAL: 1/25 - 1/100000s NTSC: 1/30 - 1/100000s
Mindestausleuchtung	0,03 Lux/F2.0, 30IRE, 0 Lux IR eingeschaltet
Rauschabstand	Mehr als 65 dB
IR-Reichweite	Bis zu 30 m
IR-Einschaltsteuerung	Auto/Manuell
IR-LEDs	18

Objektiv

Objektiv Typ	Feststehendes Objektiv/Feststehende Irisblende
Halterung Typ	Integriert
Brennweite	3,6 mm (2,8 mm, 6 mm, 8 mm optional)
Max. Blende	F2.0
Blickwinkel	H: 84,8° (99,7°/52,5°/32,9°)
Scharfeinstellung	Entfällt
Nahfokus	1100 mm (800 mm/2200 mm/4000 mm) 43,3" (31,5"/86,6"/157,5")

DORI-Abstand

Hinweis: Der DORI-Abstand ist die „generelle Annäherung“ der Entfernung, womit die Auswahl der richtigen Kamera für Ihre Anforderungen erleichtert wird. Der DORI-Abstand wird basierend auf Sensorspezifikationen und Testergebnissen im Labor gemäß EN 62676-4 berechnet, womit die Kriterien für Wahrnehmung, Beobachtung, Erkennung und Identifizierung berechnet werden.

	DORI-Definition	Entfernung
Erkennen	25 px/m (8 px/Fuß)	2,8 mm: 63 m 3,6 mm: 80 m 6 mm: 117 m 8 mm: 161 m
Beobachten	63 px/m (19 px/Fuß)	2,8 mm: 25 m 3,6 mm: 32 m 6 mm: 47 m 8 mm: 64 m
Erkennen	125 px/m (38 px/Fuß)	2,8 mm: 13 m 3,6 mm: 16 m 6 mm: 23 m 8 mm: 32 m
Identifizierung	250 ppm (76px/Fuß)	2,8 mm: 6 m 3,6 mm: 8 m 6 mm: 12 m 8 mm: 16 m

Schwenken/Neigen/Drehen

Schwenken/Neigen/Drehen	Schwenken: 0° - 360° Neigung: 0° - 90° Rotation: 0° - 360°
-------------------------	--

Video

Auflösung	4 MP (2560 x 1440)
Bildfrequenz	25/30 BpS bei 4 MP, 25/30 BpS bei 1080p, 25/30 BpS bei 720p
Videoausgang	1 Kanal BNC-HD-Videoausgang/CVBS-Videoausgang (kann schalten)
Tag/Nacht	Auto (ICR)/Manuell
OSD-Menü	Mehrsprachig
BLC-Modus	BLC/HLC/DWDR
WDR	DWDR
Verstärkungssteuerung	AGC
Störunterdrückung	2D
Weißabgleich	Auto/Manuell
Smart IR	Auto/Manuell

Zertifizierungen

Zertifizierungen	CE (EN55032, EN55024, EN50130-4) FCC (CFR 47 FCC Teil 15 Abschnitt B, ANSI C63.4-2014) UL (UL60950-1+CAN/CSA C22.2 Nr. 60950-1)
------------------	---

Schnittstelle

Audioschnittstelle	Entfällt
--------------------	----------

Elektrisch

Stromversorgung	12 V DC ± 25 %
Leistungsaufnahme	Max. 4,6 W (12 V DC, IR eingeschaltet)

Umgebung

Betriebsbedingungen	-40 °C - +60 °C/weniger als 90 % relative Luftfeuchtigkeit * Start muss bei mehr als -40 °C erfolgen
Lagerbedingungen	-40 °C - +60 °C/weniger als 90 % relative Luftfeuchtigkeit
Wasserschutz und Vandalismussicherheit	IP67

Bau

Gehäuse	Aluminium
Abmessungen	164,7 mm x 70 mm x 71,6 mm
Gewicht Netto	0,38 kg
Bruttogewicht	0,47 kg

Bestellhinweise		
Typ	Teile-Nummer	Beschreibung
4-MP-Kamera	DH-HAC-HFW1400SP 2.8mm	4-MP-HDCVI-IR-Bullet-Kamera, PAL
	DH-HAC-HFW1400SP 3.6mm	
	DH-HAC-HFW1400SP 6mm	
	DH-HAC-HFW1400SP 8mm	4-MP-HDCVI-IR-Bullet-Kamera, NTSC
	DH-HAC-HFW1400SN 2.8mm	
	DH-HAC-HFW1400SN 3.6mm	
	DH-HAC-HFW1400SN 6mm	
DH-HAC-HFW1400SN 8mm		
Zubehör	PFA134	Anschlussdose (zur alleinigen Verwendung oder mit Masthalterung PFA150 oder mit Eckenhalterung PFA151)
	PFA150	Masthalterung (zur Verwendung mit PFA134 Anschlussdose)
	PFA151	Eckenhalterung (zur Verwendung mit Anschlussdose PFA134)
	PFM800	Passives HDCVI-Balun
	PFM801	Passives HDCVI-Balun mit Strom
	PFM809-4CH	4-Kanal passives HDCVI-Balun
	PFM809	16-Kanal passives HDCVI-Balun
	PFM810	POC-Empfänger

Zubehör

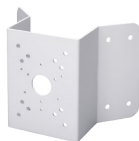
optional:



PFA134 Anschlussdose



PFA150 Masthalterung



PFA151 Eckenhalterung



PFM800 Passives HDCVI-Balun



PFM801 Passives HDCVI-Balun mit Strom



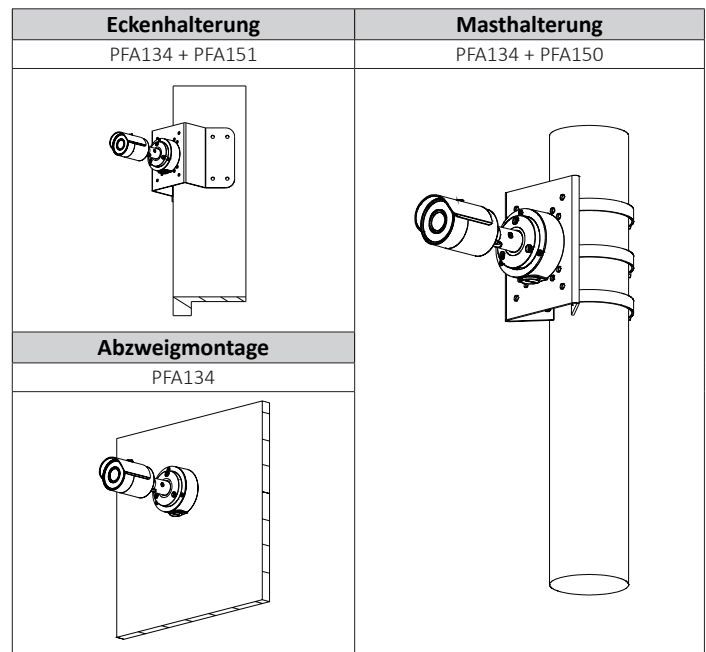
PFM809-4CH 4-Kanal passives HDCVI-Balun



PFM809 16-Kanal passives HDCVI-Balun



PFM810 POC-Empfänger



Abmessungen (mm/Zoll)

