

DH-HAC-HFW1400R-VF

4-MP-HDCVI-IR-Bullet-Kamera

HDCVI



- Max. 30 BpS bei 4 MP
- HD- und SD-Ausgang umschaltbar
- 2,7 - 13,5 mm Varioobjektiv
- Max. IR-Reichweite 30 m, Intelligentes IR
- IP67, DC 12 V



Systemübersicht

Erleben Sie die überragende Klarheit von 4-Megapixel-Echtzeitvideo und die Einfachheit, die vorhandene Verkabelungsinfrastruktur nutzen zu können. Die Lite Serie zeichnet sich durch kompaktes Design und hohe Bildqualität zu einem günstigen Preis aus. Sie bietet verschiedene Modelle mit Varioobjektiven und Objektiven mit Festbrennweite mit mehrsprachigem OSD und umschaltbarem HD/SD-Ausgang. Die Strukturflexibilität und das beste Preis-Leistungs-Verhältnis machen die Kamera der Lite Serie zur idealen Wahl für SMB-Lösungen.

Funktionen

4 Signale über 1 Koaxialkabel

Die HDCVI-Technologie unterstützt die gleichzeitige Übertragung von 4 Signalen über 1 Koaxialkabel, d.h. Video, Audio*, Daten und Strom. Durch die bidirektionale Datenübertragung kann die HDCVI-Kamera mit dem HCVR interagieren, wie z.B. Steuersignale senden oder Alarm auslösen. Darüber hinaus unterstützt die HDCVI-Technologie PoC für Designflexibilität.

* Audioeingang ist für einige HDCVI-Kameramodelle verfügbar.

Fernübertragung

Die HDCVI-Technologie garantiert eine verlustfreie Fern- und Echtzeitübertragung. Sie unterstützt Übertragungen über bis zu 700 m bei 4-MP-HD-Video über Koaxialkabel und bis zu 300 m über UTP-Kabel.*

* Tatsächliche Ergebnisse, die durch reale Testszene in Dahuas Testlabor verifiziert wurden.

Einfachheit

Die HDCVI-Technologie übernimmt die Einfachheit von herkömmlichen analogen Überwachungssystemen und ist damit die beste Wahl für den Investitionsschutz. Das HDCVI-System kann nahtlos das herkömmliche Analogsystem aufrüsten, ohne die vorhandene Koaxialverkabelung zu ersetzen. Der Plug-and-Play-Ansatz ermöglicht eine Full-HD-Videoüberwachung ohne aufwändige Netzwerkkonfiguration.

Smart IR

Die Kamera ist mit mikrokristalliner LED-IR-Beleuchtung für beste Leistung bei schwachem Licht konzipiert. Intelligentes IR ist eine Technologie zur Sicherung einer gleichmäßigen Helligkeit im Schwarzweißbild bei geringer Beleuchtung. Dahuas einzigartiges intelligentes IR passt sich der Intensität der Infrarot-LEDs der Kamera an,

um die Entfernung eines Objekts auszugleichen und verhindert, dass IR-LEDs Bilder überbelichten, wenn sich das Objekt der Kamera nähert.

HD/SD umschaltbar

Die Kamera verfügt über einen umschaltbaren HDCVI-HD- und CVBS-SD-Videoausgang. Die zwei Formate können über das OSD-Menü oder über den PFM820 (UTC-Controller) umgeschaltet werden. So ist die Kamera sowohl mit HCVR als auch mit analogen DVR kompatibel und erleichtert auch die Fehlerbeseitigung mittels Analogtestern.

Mehrsprachiges OSD

Das OSD-Menü bietet zahlreiche Bild- und Funktionseinstellungen, um den Anforderungen verschiedener Überwachungsszenen gerecht zu werden. Das OSD-Menü umfasst Konfigurationen wie Hintergrundbeleuchtungsmodus, Tag/Nacht, Weißabgleich, Datenschutzabdeckung und Bewegungserkennung. Die Kamera unterstützt 11 Sprachen für das OSD-Menü: Chinesisch, Englisch, Französisch, Deutsch, Spanisch, Portugiesisch, Italienisch, Japanisch, Koreanisch, Russisch und Polnisch.

5x optischer Zoom

Mit ihrem 2,7 - 13,5-mm-Varioobjektiv verfügt die Kamera über einen 5-fachen, optischen Zoom und kann so die Anforderungen verschiedener Überwachungsszenen besser erfüllen. Die Kamera kann im Weitwinkelbereich einen größeren Sichtwinkel abdecken, eignet sich dank des Telezooms aber auch für die Überwachung weiter entfernter Objekte.

Großes Objektiv

Die Kamera verfügt über ein Objektiv mit großer Blende (F1.3). Mit einem höheren Anteil an absorbiertem Licht bietet die Kamera eine beeindruckende Leistung bei schlechten Lichtverhältnissen.

Schutz

Die überragende Zuverlässigkeit der Kamera ist aufgrund ihrer robusten Konstruktion unübertroffen. Die Kamera ist nach IP67 wasser- und staubgeschützt und somit für den Einsatz im Innen- und Außenbereich geeignet.

Mit einem Betriebstemperaturbereich von -40 °C bis +60 °C ist die Kamera für extreme Temperaturen konzipiert.

Mit einer Eingangsspannungstoleranz von $\pm 25\%$ eignet sich diese Kamera auch für instabile Stromversorgungsbedingungen. Der 4-kV-Blitzschutz schützt die Kamera und ihre Struktur vor den Auswirkungen von Gewitter.

Technische Spezifikationen

Kamera

Bildsensor	1/3" CMOS
Effektive Pixel	2688 (H) x 1520 (V), 4,1 MP
Scan-System	Progressiv
Elektronische Verschlusszeit	PAL: 1/25 - 1/100000s NTSC: 1/30 - 1/100000s
Mindestausleuchtung	0,03 Lux/F1.3, 30IRE, 0 Lux IR eingeschaltet
Rauschabstand	Mehr als 65 dB
IR-Reichweite	Bis zu 30 m
IR-Einschaltsteuerung	Auto/Manuell
IR-LEDs	24

Objektiv

Objektiv Typ	Varioobjektiv/Feststehende Irisblende
Halterung Typ	Integriert
Brennweite	2,7 - 13,5 mm
Max. Blende	F1.3
Blickwinkel	H: 98° - 26°
Scharfeinstellung	Manuell
Nahfokus	200 mm 7,87"

DORI-Abstand

Hinweis: Der DORI-Abstand ist die „generelle Annäherung“ der Entfernung, womit die Auswahl der richtigen Kamera für Ihre Anforderungen erleichtert wird. Der DORI-Abstand wird basierend auf Sensorspezifikationen und Testergebnissen im Labor gemäß EN 62676-4 berechnet, womit die Kriterien für Wahrnehmung, Beobachtung, Erkennung und Identifizierung berechnet werden.

	DORI-Definition	Entfernung	
		Weitwinkel	Teleobjektiv
Erkennen	25 px/m (8 px/Fuß)	64 m	222 m
Beobachten	63 px/m (19 px/Fuß)	26 m	89 m
Erkennen	125 px/m (38 px/Fuß)	13 m	44 m
Identifizierung	250 ppm (76px/Fuß)	6 m	22 m

Schwenken/Neigen/Drehen

Schwenken/Neigen/Drehen	Schwenken: 0° - 360° Neigung: 0° - 87° Rotation: 0° - 360°
-------------------------	--

Video

Auflösung	4 MP (2560 x 1440)
Bildfrequenz	25/30 BpS bei 4 MP, 25/30 BpS bei 1080p, 25/30 BpS bei 720p
Videoausgang	1 BNC-HDCVI-HD-Video-Ausgangskanal/ CVBS-Videoausgang (umschaltbar)

Tag/Nacht	Auto (ICR)/Manuell
OSD-Menü	Mehrsprachig
BLC-Modus	BLC/HLC/DWDR
WDR	DWDR
Verstärkungssteuerung	AGC
Störunterdrückung	2D
Weißabgleich	Auto/Manuell
Smart IR	Auto/Manuell

Zertifizierungen

Zertifizierungen	CE (EN55032, EN55024, EN50130-4) FCC (CFR 47 FCC Teil 15 Abschnitt B, ANSI C63.4-2014) UL (UL60950-1+CAN/CSA C22.2 Nr. 60950-1)
------------------	---

Schnittstelle

Audioschnittstelle	Entfällt
--------------------	----------

Elektrisch

Stromversorgung	12 V DC ± 25 %
Leistungsaufnahme	Max. 4,6 W (12 V DC, IR eingeschaltet)

Umgebung

Betriebsbedingungen	-40 °C - +60 °C/weniger als 90 % relative Luftfeuchtigkeit * Start muss bei mehr als -40 °C erfolgen
Lagerbedingungen	-40 °C - +60 °C/weniger als 90 % relative Luftfeuchtigkeit
Wasserschutz und Vandalismussicherheit	IP67

Bau

Gehäuse	Aluminium
Abmessungen	213,0 mm x 90,4 mm x 90,4 mm
Gewicht Netto	0,67 kg
Bruttogewicht	0,81 kg

Bestellhinweise		
Typ	Teile-Nummer	Beschreibung
4-MP-Kamera	DH-HAC-HFW1400RP-VF	4-MP-HDCVI-IR-Bullet-Kamera, PAL
	DH-HAC-HFW1400RN-VF	4-MP-HDCVI-IR-Bullet-Kamera, NTSC
Zubehör	PFA135	Anschlussdose (für alleinige Verwendung oder mit PFA150 Masthalterung)
	PFA150	Masthalterung (zur Verwendung mit PFA135 Anschlussdose)
	PFM800	Passives HDCVI-Balun
	PFM801	Passives HDCVI-Balun mit Strom
	PFM809-4CH	4-Kanal passives HDCVI-Balun
	PFM809	16-Kanal passives HDCVI-Balun
	PFM810	POC-Empfänger

Zubehör

optional:



PFA135
Anschlussdose



PFA150
Masthalterung



PFM800
Passives HDCVI-Balun



PFM801
Passives HDCVI-Balun mit
Strom



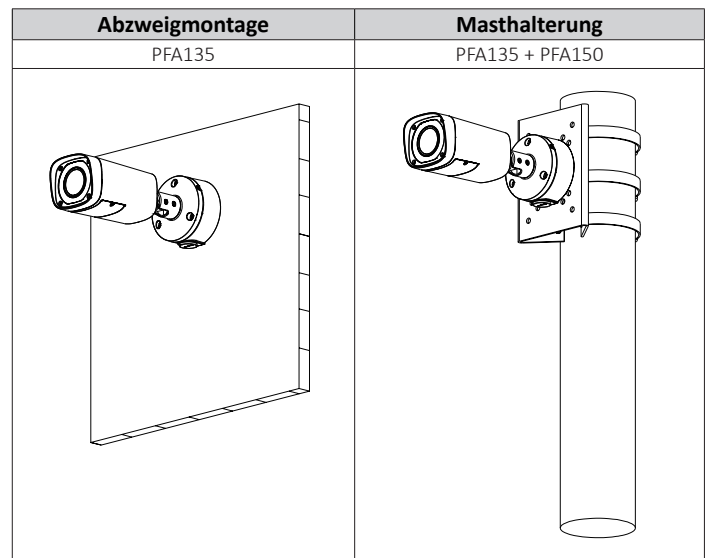
PFM809-4CH
4-Kanal passives
HDCVI-Balun



PFM809
16-Kanal passives
HDCVI-Balun



PFM810
POC-Empfänger



Abmessungen (mm/Zoll)

