

Свинцово-кислотные аккумуляторы ВОСТОК серии СК предназначены для использования в системах бесперебойного питания, резервного энергоснабжения, автономных энергосистемах. Изготовлены по AGM технологии (электролит, абсорбированный в стекловолоконном сепараторе), являются герметизированными и необслуживаемыми, со сроком службы в буферном режиме 10 лет (от 5 до 26 Ач – 5 лет). Обладают высокими разрядными и эксплуатационными характеристиками благодаря использованию в составе электролита и намазной пасты специальных добавок, препятствующих коррозии и замедляющих процесс старения.



Конструкция батареи

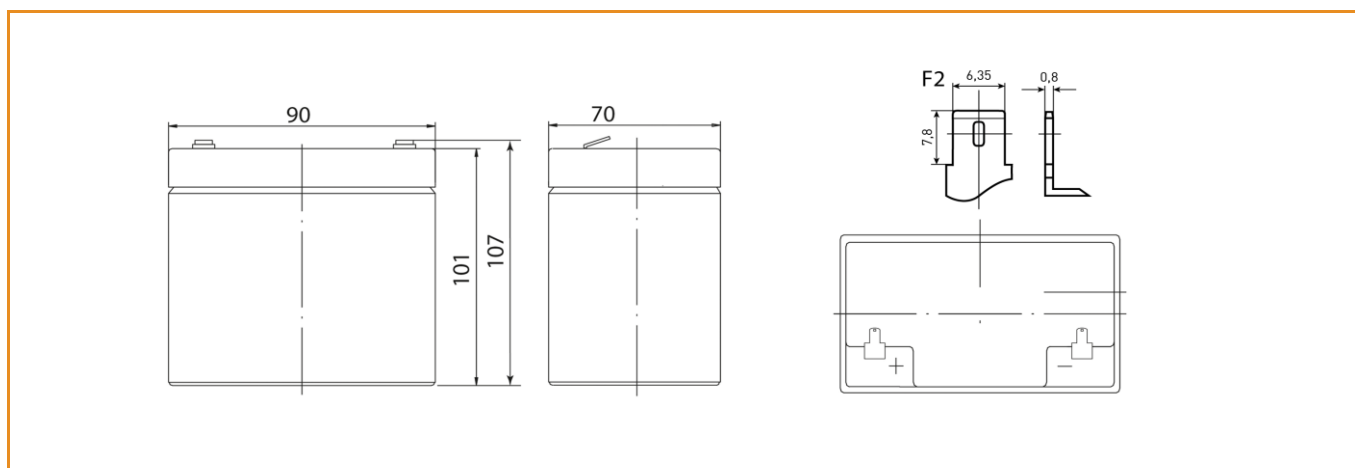
Компонент	Полож. пластина	Отриц. пластина	Корпус	Крышка	Клапан	Клеммы	Сепаратор	Электролит
Материал	Диоксид свинца	Свинец	ABS		Каучук	Медь	Стекловолокно	Серная кислота

Сферы применения

- Источники бесперебойного питания
- Источники резервного энергоснабжения
- Системы отопления и водоснабжения
- Системы солнечной и ветроэнергетики
- Различные области приборостроения

Габариты (±2мм)

Длина.....	90 мм
Ширина.....	70 мм
Высота.....	101 мм
Полная высота.....	107 мм
Вес (±3%).....	1,65 кг





Технические характеристики

Номинальное напряжение.....12 В
Число элементов.....6
Срок службы.....5 лет

Номинальная ёмкость (25°С)

20 часовой разряд (0,25 А; 1,75 В/эл)...5 Ач
10 часовой разряд (0,46 А; 1,75 В/эл)...4,8 Ач
5 часовой разряд (0,88 А; 1,7 В/эл)...4,46 Ач

Внутреннее сопротивление

полностью заряженной батареи (20°С).....32 мОм
Максимальный разрядный ток.....75 А (5с)
Саморазряд.....до 3% емкости/мес при 20°С

Рабочие температуры

Заряд.....от -10°С до 40°С
Хранение.....от -20°С до 60°С
Разряд.....от -20°С до 60°С

Параметры заряда

Заряд постоянным напряжением:

Циклический режим (2,4 – 2,45 В/эл)

Макс.зарядный ток.....1,5 А
Температурная компенсация. .3 мВ/эл°С

Буферный режим (2,25 – 2,3 В/эл)

Температурная компенсация 3,3 мВ/эл°С

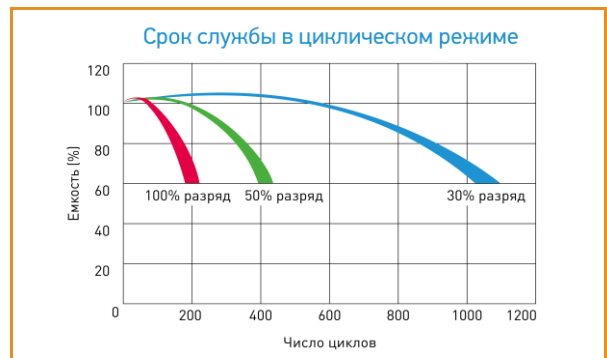
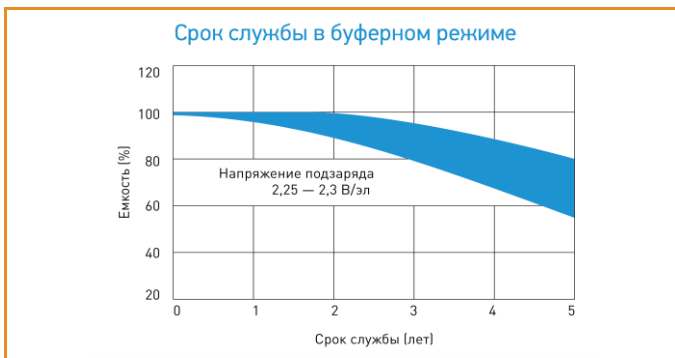
Разряд постоянным током, А (25°С)

В/эл	5 мин	10 мин	15 мин	30 мин	1 ч	3 ч	5 ч	10 ч	20 ч
1,60	19,0	12,3	9,54	5,48	3,20	1,28	0,92	0,50	0,26
1,65	18,2	11,8	9,17	5,25	3,10	1,27	0,90	0,49	0,26
1,70	17,0	11,1	8,64	5,01	2,98	1,26	0,88	0,47	0,25
1,75	15,9	10,4	8,25	4,78	2,81	1,23	0,84	0,46	0,25
1,80	15,2	9,90	7,95	4,52	2,72	1,17	0,81	0,45	0,24

Разряд постоянной мощностью, Вт/эл (25°С)

В/эл	5 мин	10 мин	15 мин	30 мин	1 ч	3 ч	5 ч	10 ч	20 ч
1,60	34,9	23,1	18,0	10,1	6,09	2,53	1,72	0,96	0,48
1,65	32,6	21,9	16,9	9,69	6,02	2,51	1,70	0,95	0,48
1,70	30,5	20,3	16,3	9,06	5,75	2,48	1,69	0,93	0,47
1,75	28,2	19,1	15,2	8,53	5,47	2,40	1,66	0,91	0,47
1,80	26,3	17,8	14,0	8,07	5,18	2,30	1,63	0,89	0,46

(Примечание) Приведенные выше данные по характеристикам являются средними значениями, полученными в результате проведения 3 контрольно-тренировочных циклов, и не являются номинальными по умолчанию.



Продукция постоянно совершенствуется, поэтому фирма-изготовитель оставляет за собой право вносить изменения без предварительного уведомления.