

ВЕНТИЛЯТОР С ФИЛЬТРОМ

МОДЕЛЬ GSV-15

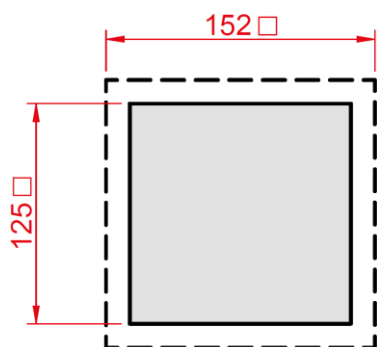
ПРИМЕНЕНИЕ ВЕНТИЛЯТОРОВ С ФИЛЬТРОМ - ОХЛАЖДЕНИЕ ЭЛЕКТРОТЕХНИЧЕСКИХ ШКАФОВ



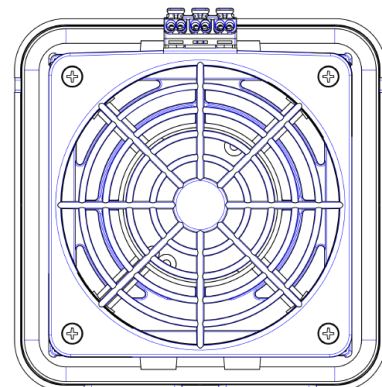
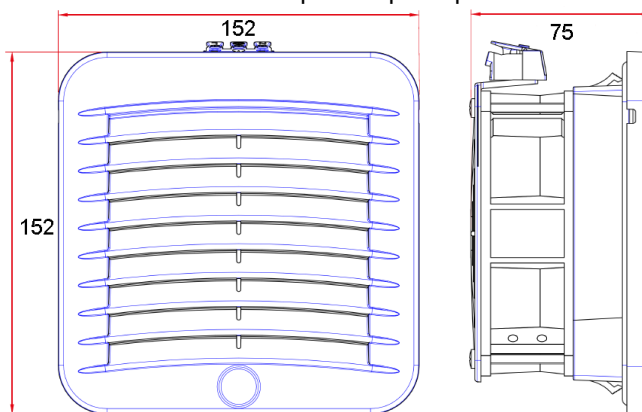
Вентиляторы с фильтром и отдельным выходным фильтром подают, прогоняют отфильтрованный холодный наружный воздух и отводят нагретый внутренний. Циркуляция воздушного потока создает необходимый микроклимат внутри шкафа. Вентиляторы с фильтром серии GSV от SILART предназначены для установки в контур охлаждения электротехнического шкафа совместно с входными решетками GSF.




Монтажные размеры



Габаритные размеры



 SILART	Фильтрующий вентилятор GSV-1500	Входная решетка с фильтром GSF-150
Параметры электрической сети, В-ф-Гц	230-1-50	-
Габаритные размеры, мм	152x152x75	152x152x32,5
Поток воздуха без фильтра, м ³ /ч	65	-
с фильтром GSF-150, м ³ /ч	49	-
с фильтром GSF-200, м ³ /ч	56	-
Потребляемая мощность, Вт	21	-
Рабочий ток, А	0,14	-
Номинал инерционного предохранителя для защиты цепи питания, А	0,5	-
Диапазон рабочих температур, °С	-10 ... +70	-
Степень защиты	IP54	
Уровень шума, дБ	39	-
Вес, кг	0,72	0,2

Дополнительное оборудование:



Термостат SILART серии TBS

Преимущества и особенности конструкции:

- Возможность смены направления воздушного потока
- Установка и фиксация без болтового крепления
- Установка в шкаф на дверь/стенку толщиной 0,8 ... 3,0 мм
- Электрическое подключение с помощью пружинных клемм
- Простое обслуживание и замена фильтра
- Нарботка на отказ - 40 000 часов
- Материал решетки - ABS-пластик; цвет - RAL 7035

Официальный дистрибьютор компании SILART