

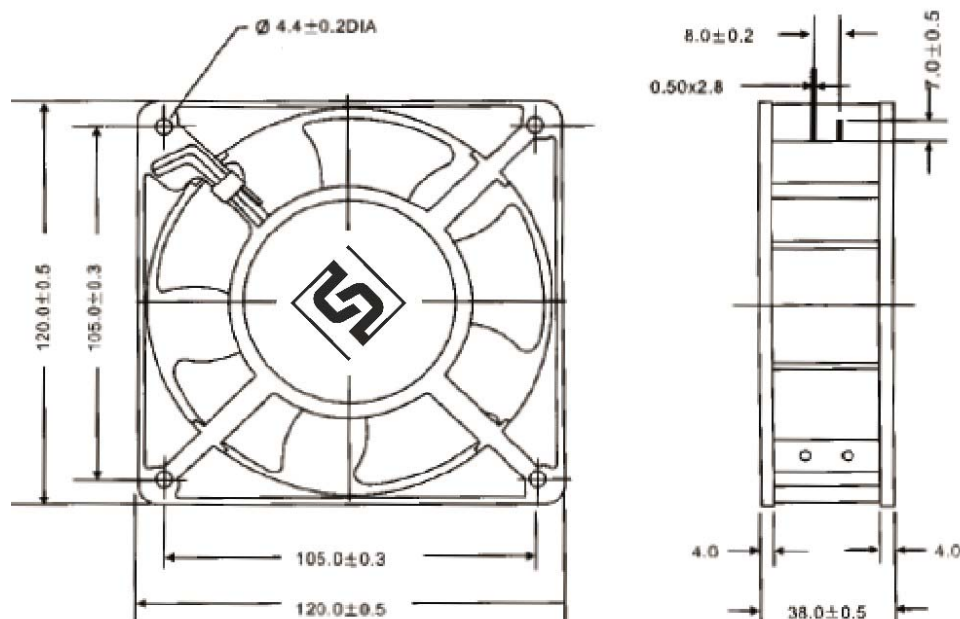
УНИВЕРСАЛЬНЫЕ ОСЕВЫЕ ВЕНТИЛЯТОРЫ

Вентиляторы на подшипнике скольжения

G1238-A22X-5PSHL	
Размер рамы (мм)	120 x 120 x 38
Производительность (м³/ч)	160
Статическое давление макс. (мм Н2О)	7
Напряжение питания (В)	230
Частота электрической сети (Гц)	50/60
Потребляемая мощность (Вт)	21
Сила тока (А)	0,15
Уровень шума (дБА)	43
Электрическое подключение	Луженый провод, 0,5мм
Материал рамы	Алюминиевый сплав
Материал крыльчатки	ПБТ пластик (UL94V-0)
Опора крыльчатки	Подшипник скольжения
Скорость вращения (об / мин)	2600
Наработка на отказ (ч)	50000
Рабочая температура (°С)	-10 .. +60
Температура хранения (°С)	-40.. +70
Относительная влажность (%RH)	5 .. 65
Вес (кг)	0,48



Все характеристики действительны при частоте электропитания 50 Гц.



Электрическое подключение:
Провод 1: «питание»
Провод 2: «питание»
Резьбовое отверстие: «Земля»

Соответствует требованиям
технических регламентов
таможенного союза:
ТР ТС 010/2011
ТР ТС 004/2011
ТР ТС 020/2011