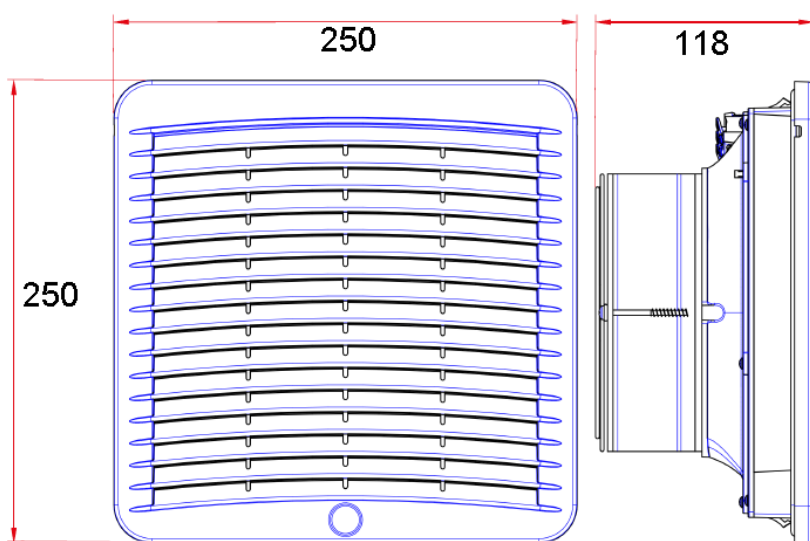
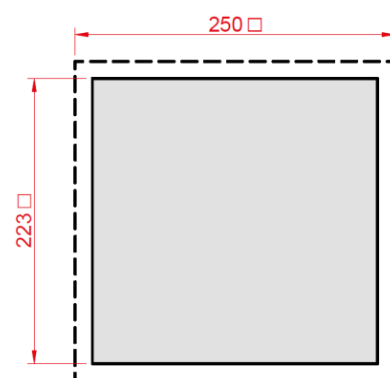


ФИЛЬТРУЮЩИЕ ВЕНТИЛЯТОРЫ IP55

Filterfans IP55

GSV-2501	
Производительность, м ³ /ч <i>Airflow, m³/h</i>	193
Напряжение питания, В <i>Voltage, V</i>	230
Потребляемая мощность, Вт <i>Power capacity, W</i>	34,00
Уровень шума, дБА <i>Noise, dBA</i>	45,0
Степень защиты, <i>International protection marking</i>	IP55
Габаритные размеры, мм <i>Overall dimensions, mm</i>	250 x 250 x 118
Размер монтажного выреза, мм <i>Mounting cutout dimensions, mm</i>	223 x 223
Класс очистки по EN 779 <i>Cleaning degree EN 779</i>	G4
Подшипник опоры крыльчатки <i>Bearing</i>	Подшипник качения <i>Ball bearing</i>
Наработка на отказ, ч <i>MTBF, h</i>	50 000
Диапазон рабочих температур, °C <i>Operating temperature range, °C</i>	-10...+70
Вес, кг <i>Weight, kg</i>	1,51



Соответствует
 ТР ТС 010/2011
 ТР ТС 004/2011
 ТР ТС 020/2011
 ГОСТ 11442-90
 ГОСТ 31350-2007