

ТЕХНИЧЕСКИЕ ХАРАКТЕРИСТИКИ

Наименование	Высота (U)	*Габариты (мм)			Полезная глубина 19"	Масса (кг)
		Высота	Ширина	Глубина		
ШТВ-1-6.6-4AAA	6 (12)	560	600	600	540	78
ШТВ-1-6.6-8-4AAA	6 (12)	560	600	800	740	93
ШТВ-1-6.6-10-4AAA	6 (12)	560	600	1000	940	107,5
ШТВ-1-6.8-6-4AAA	6 (12)	560	800	600	540	90
ШТВ-1-6.8-8-4AAA	6 (12)	560	800	800	740	108
ШТВ-1-6.8-10-4AAA	6 (12)	560	800	1000	940	125
ШТВ-1-9.6-6-4AAA	9 (15)	700	600	600	540	86
ШТВ-1-9.6-8-4AAA	9 (15)	700	600	800	740	102
ШТВ-1-9.6-10-4AAA	9 (15)	700	600	1000	940	127
ШТВ-1-9.8-6-4AAA	9 (15)	700	800	600	540	100
ШТВ-1-9.8-8-4AAA	9 (15)	700	800	800	740	118
ШТВ-1-9.8-10-4AAA	9 (15)	700	800	1000	940	135,5
ШТВ-1-12.6-6-4AAA	12 (18)	830	600	600	540	95
ШТВ-1-12.6-8-4AAA	12 (18)	830	600	800	740	111
ШТВ-1-12.6-10-4AAA	12 (18)	830	600	1000	940	127
ШТВ-1-12.8-6-4AAA	12 (18)	830	800	600	540	110
ШТВ-1-12.8-8-4AAA	12 (18)	830	800	800	740	128
ШТВ-1-12.8-10-4AAA	12 (18)	830	800	1000	940	147
ШТВ-1-15.6-6-4AAA	15 (21)	965	600	600	540	102,5
ШТВ-1-15.6-8-4AAA	15 (21)	965	600	800	740	120
ШТВ-1-15.6-10-4AAA	15 (21)	965	600	1000	940	137
ШТВ-1-15.8-6-4AAA	15 (21)	965	800	600	540	119
ШТВ-1-15.8-8-4AAA	15 (21)	965	800	800	740	138
ШТВ-1-15.8-10-4AAA	15 (21)	965	800	1000	940	157
ШТВ-1-18.6-6-4AAA	18 (24)	1100	600	600	540	111
ШТВ-1-18.6-8-4AAA	18 (24)	1100	600	800	740	131
ШТВ-1-18.6-10-4AAA	18 (24)	1100	600	1000	940	148
ШТВ-1-18.8-6-4AAA	18 (24)	1100	800	600	540	130
ШТВ-1-18.8-8-4AAA	18 (24)	1100	800	800	740	149
ШТВ-1-18.8-10-4AAA	18 (24)	1100	800	1000	940	170
ШТВ-1-21.6-6-4AAA	21 (27)	1235	600	600	540	120
ШТВ-1-21.6-8-4AAA	21 (27)	1235	600	800	740	139
ШТВ-1-21.6-10-4AAA	21 (27)	1235	600	1000	940	159
ШТВ-1-21.8-6-4AAA	21 (27)	1235	800	600	540	137
ШТВ-1-21.8-8-4AAA	21 (27)	1235	800	800	740	160
ШТВ-1-21.8-10-4AAA	21 (27)	1235	800	1000	940	180
ШТВ-1-24.6-6-4AAA	24 (30)	1370	600	600	540	129
ШТВ-1-24.6-8-4AAA	24 (30)	1370	600	800	740	148,5
ШТВ-1-24.6-10-4AAA	24 (30)	1370	600	1000	940	169
ШТВ-1-24.8-6-4AAA	24 (30)	1370	800	600	540	148
ШТВ-1-24.8-8-4AAA	24 (30)	1370	800	800	740	170
ШТВ-1-24.8-10-4AAA	24 (30)	1370	800	1000	940	190

*Крыша шкафа 75мм. Цоколь 70мм. Распределенная нагрузка 500 кг. Шкаф поставляется собранным, в упаковке из гофрированного картона на деревянном поддоне 100 мм.

1. НАЗНАЧЕНИЕ

1.1 Шкаф телекоммуникационный всепогодный серии ШТВ-1 предназначен для размещения автономно функционирующего активного и пассивного телекоммуникационного оборудования, обеспечивают защиту от воздействий окружающей среды и несанкционированного доступа.

1.2 Изделие выполнено в климатическом исполнении УХЛ4.2 по ГОСТ15150-69 и предназначено для уличной эксплуатации при температуре от -50° до +60°С.

2. ОПИСАНИЕ ИЗДЕЛИЯ

2.1 Шкаф серии ШТВ-1 состоит из двух отсеков: телекоммуникационного и отсека питания. Корпус шкафа имеет металлическую конструкцию, внутри покрыт термоизоляционным материалом. Отсеки разделены съемной горизонтальной полкой с защитными кабельными вводами. Верхняя часть корпуса подготовлена для установки вентиляционного модуля, имеет фильтрующий элемент и транспортировочные рым-болты. Корпус комплектуется передней дверью и задней стенкой. Дверь выполнена из стали, имеет пенорезиновый уплотнитель, заполнена теплоизоляционным материалом. Оборудована ограничителем, фиксируются ригельным замком. Имеет жалюзи и фильтрующий элемент, подготовлена для установки вентилятора. Крыша шкафа съемная, зафиксирована винтами, имеет выступы по отношению к корпусу и незначительный уклон для предотвращения скапливания осадков. Цоколь шкафа высотой 70мм., выполнен из стали, имеет сварную конструкцию, зафиксирован винтами к корпусу. Кабельные входы защищены заглушками с уплотнителем. Предусмотрено крепление шкафа к подготовленному основанию анкерными болтами, или болтами М12 через резьбовые втулки в цоколе.

2.2 Модули имеют следующие особенности. Телекоммуникационный модуль стандартно комплектуется двумя парами вертикальных направляющих. Доступ к оборудованию предусмотрен с передней стороны шкафа через дверь с пенорезиновым уплотнителем. Возможна организация доступа к оборудованию с двух сторон предусматривающая установку двери вместо задней стенки (по предварительному заказу). Отсек питания расположен в нижней части телекоммуникационного модуля, отделен съемной полкой. Возможно объединение телекоммуникационного модуля и отсека питания, что позволяет получить дополнительные 6U (250мм.) для установки 19" оборудования. При объединении отсеков необходимо установить комплект вертикальных конических направляющих (ВН-2-Х) большей высоты. Удобный доступ между отсеками обеспечивают кабельные входы. Элементы шкафа имеют заземление. Предусмотрен широкий ряд аксессуаров для установки и коммутации оборудования. Уровень защиты IP54(с кондиционером), IP65.

2.3 Для обеспечения автономной работы оборудования предусмотрена организация и контроль климата внутри шкафа. При малом тепловыделении возможна свободная конвекция, через отверстия с фильтрующими элементами на крыше и передней двери шкафа. Принудительные охлаждение и обогрев, предусматривают установку терморегулятора и вентиляционного модуля серии МВ-400-2. При активном тепловыделении оборудования возможна установка дополнительного вентилятора вместо фильтрующего элемента передней двери. Возможна организация кондиционирования в шкафах высотой: 18U, 21U, 24U. Конструкция шкафов данной серии зависит от требований проекта, но спецификации заказчика возможно изготовление индивидуальной конфигурации. Шкафы поставляются собранными на деревянных поддонах 100 мм.

3. ГАРАНТИИ ИЗГОТОВИТЕЛЯ

3.1 Изготовитель гарантирует соответствие качества шкафов требованиям технических условий при соблюдении потребителем условий эксплуатации, транспортирования и хранения.

3.2 Гарантийный срок эксплуатации шкафов 12 месяцев.

3.3 Гарантийный срок хранения не более 6 месяцев.

4. УСЛОВИЯ ТРАНСПОРТИРОВАНИЯ, ХРАНЕНИЯ И УТИЛИЗАЦИИ

4.1 Изделие не содержит в своем составе материалов опасных для жизни и здоровья человека, вредных для окружающей среды. Не требует специальных мер предосторожности при транспортировании, хранении и утилизации.

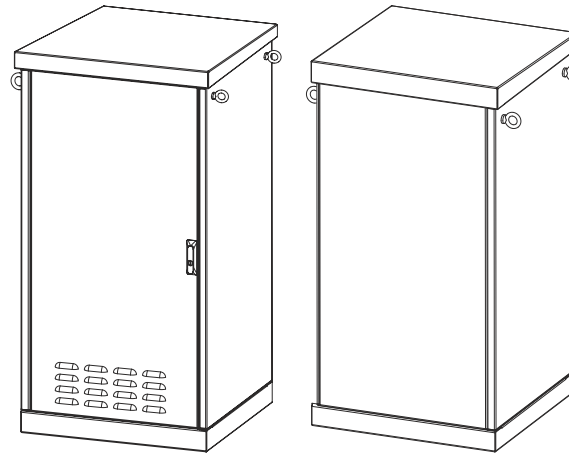
4.2 Транспортирование шкафов в упаковке может осуществляться любым видом транспорта в крытых транспортных средствах, в соответствии с правилами перевозки грузов, действующих на данном виде транспорта. Условия транспортирования, в части воздействия климатических факторов, должны соответствовать группе хранения 4 по ГОСТ 15150.

4.3 Условия хранения по группе 2 ГОСТ 15150-69.

4.4 Утилизацию изделия производят по общим правилам, действующим у потребителя.

5. АДРЕС ИЗГОТОВИТЕЛЯ:

Республика Беларусь, 223051, Минская область, Минский район, п. Колодищи, ул. Минская, дом 67А, тел.: +375 (17) 500-00-00, e-mail: info@cmo.ru, сайт: www.cmo.ru



Паспорт

Шкаф телекоммуникационный всепогодный серии ШТВ-1

ИДФУ.301445.441 ПС



Модификации

Глубина (мм)	6U	9U	12U	15U	18U	21U	24U	Ширина (мм)
600	ШТВ-1-6.6-6-4AAA	ШТВ-1-9.6-6-4AAA	ШТВ-1-12.6-6-4AAA	ШТВ-1-15.6-6-4AAA	ШТВ-1-18.6-6-4AAA	ШТВ-1-21.6-6-4AAA	ШТВ-1-24.6-6-4AAA	600
800	ШТВ-1-6.6-8-4AAA	ШТВ-1-9.6-8-4AAA	ШТВ-1-12.6-8-4AAA	ШТВ-1-15.6-8-4AAA	ШТВ-1-18.6-8-4AAA	ШТВ-1-21.6-8-4AAA	ШТВ-1-24.6-8-4AAA	600
1000	ШТВ-1-6.6-10-4AAA	ШТВ-1-9.6-10-4AAA	ШТВ-1-12.6-10-4AAA	ШТВ-1-15.6-10-4AAA	ШТВ-1-18.6-10-4AAA	ШТВ-1-21.6-10-4AAA	ШТВ-1-24.6-10-4AAA	600
600	ШТВ-1-6.8-6-4AAA	ШТВ-1-9.8-6-4AAA	ШТВ-1-12.8-6-4AAA	ШТВ-1-15.8-6-4AAA	ШТВ-1-18.8-6-4AAA	ШТВ-1-21.8-6-4AAA	ШТВ-1-24.8-6-4AAA	800
800	ШТВ-1-6.8-8-4AAA	ШТВ-1-9.8-8-4AAA	ШТВ-1-12.8-8-4AAA	ШТВ-1-15.8-8-4AAA	ШТВ-1-18.8-8-4AAA	ШТВ-1-21.8-8-4AAA	ШТВ-1-24.8-8-4AAA	800
1000	ШТВ-1-6.8-10-4AAA	ШТВ-1-9.8-10-4AAA	ШТВ-1-12.8-10-4AAA	ШТВ-1-15.8-10-4AAA	ШТВ-1-18.8-10-4AAA	ШТВ-1-21.8-10-4AAA	ШТВ-1-24.8-10-4AAA	800

СВИДЕТЕЛЬСТВО О ПРИЕМКЕ

Шкаф телекоммуникационный всепогодный ШТВ-1 _____ соответствует техническим условиям ТУ ВУ 800008148.008–2010 и признан годным к эксплуатации

Инженер по качеству

_____/_____
 личная подпись / расшифровка подписи
 М.П. _____
 год, месяц, число

СВИДЕТЕЛЬСТВО ОБ УПАКОВЫВАНИИ

Шкаф телекоммуникационный всепогодный ШТВ-1 _____ упакован согласно требованиям, предусмотренным технической документацией

Упаковал

_____/_____
 личная подпись / расшифровка подписи
 М.П. _____
 год, месяц, число

ВНИМАНИЕ!

Производитель оставляет за собой право вносить изменения в конструкцию изделия без ухудшения его функциональных характеристик



ЦМО Руководство по сборке: шкаф телекоммуникационный всепогодный серии ШТВ-1

КОМПЛЕКТ ПОСТАВКИ

Шкаф поставляется в собранном виде.

Вертикальные направляющие: 4 шт.; Комплект

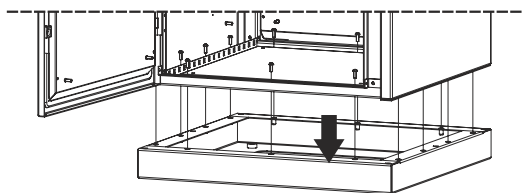
заземления: 1 шт.; Ограничитель двери: 1 шт.;

Комплект ключей: 2 шт.; Рым болты: 4 шт.;

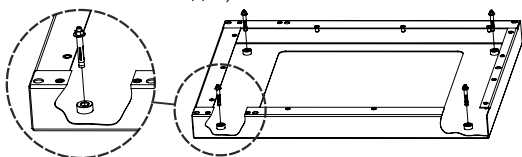
DIN-рейка: 2 шт.; Фильтр: 2 шт.; Болт M12x25 – 4 шт.

УСТАНОВКА ШКАФА

1 Монтаж шкафа осуществляется на подготовленное ровное основание. Выкрутите винты M6x12 с внутренней стороны шкафа и отсоедините основание.

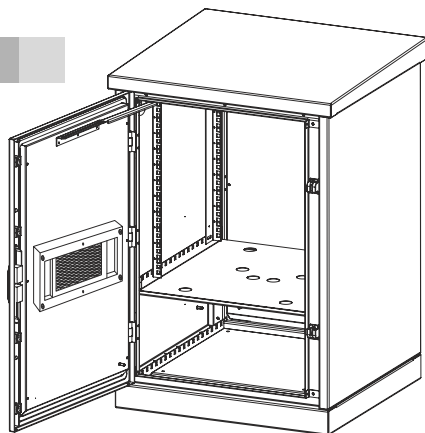


2 Установите основание на подготовленную поверхность и закрепите анкерными винтами M12. По контуру основания нанесите герметик (в комплект поставки не входит).



3

4

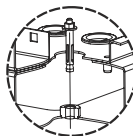
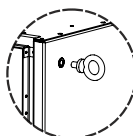


6 12.

12 25

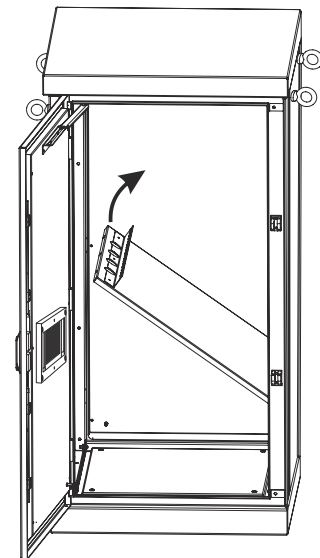
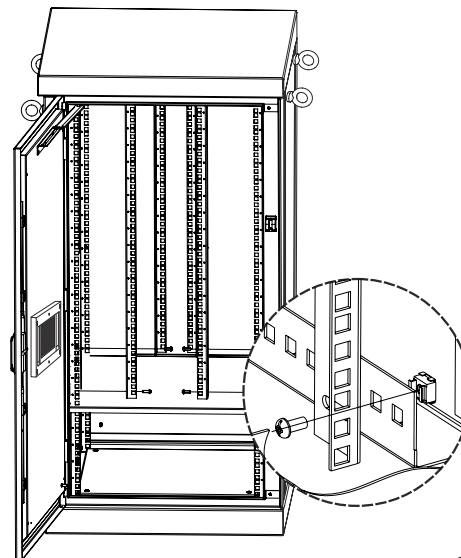
4

12 (

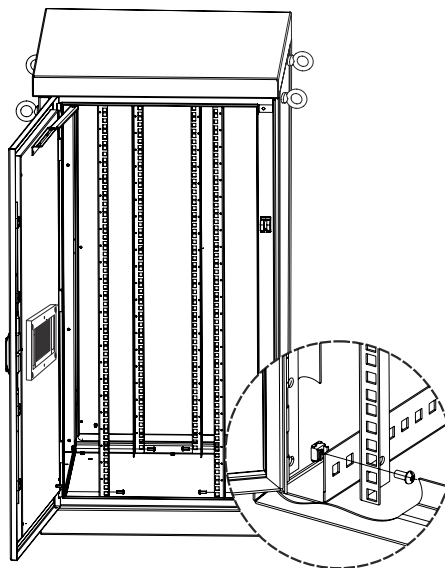


РЕГУЛИРОВКА ВЕРТИКАЛЬНЫХ НАПРАВЛЯЮЩИХ

Вертикальные направляющие (4 шт.) регулируются по глубине. Фиксируются винтом и гайкой с фиксатором. Предусмотрено объединение телекоммуникационного модуля и отсека питания, что позволяет получить дополнительные 6U (250мм.) для установки 19" оборудования. Демонтируйте вертикальные направляющие 4 шт. и фильтр, снимите полку.

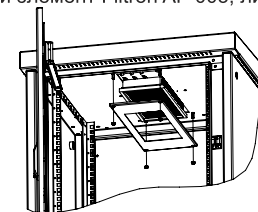


Установите вертикальные направляющие большей высоты (в комплект поставки не входят).



СИСТЕМА ВЕНТИЛЯЦИИ

Для замены фильтрующего элемента удалите 4 винта корпуса фильтра M6. Отсоедините корпус и заметите фильтрующий элемент Filtron AP 003, либо аналоги.



Предусмотрена установка вентиляторного модуля серии МВ-400 в крышу или дверь шкафа. Установите модуль и зафиксируйте четырьмя винтами M6.

