



УМНЫЙ ЗАМОК X7



Руководство по эксплуатации

БЛАГОДАРИМ ВАС ЗА ПОКУПКУ НАШЕЙ ПРОДУКЦИИ!

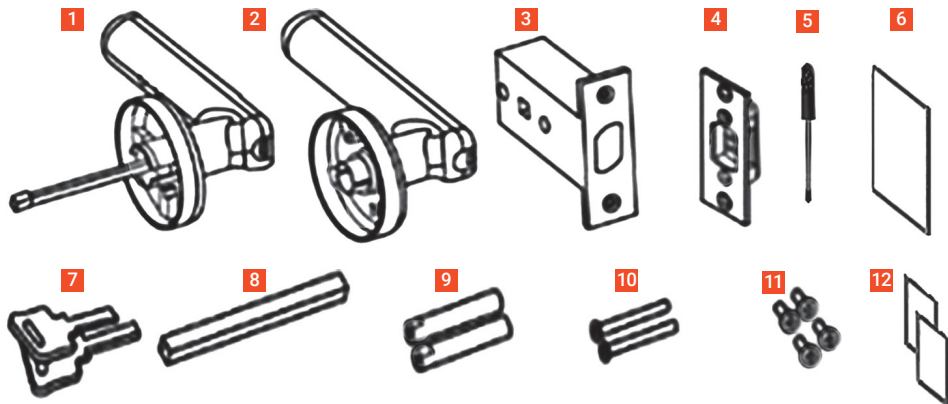
Вы приобрели надёжное и современное устройство для комфорта и безопасности, которое прослужит долго. Мы создаём каждый свой продукт с любовью!

Просим вас внимательно ознакомиться с правилами настройки и эксплуатации умного замка.

СОДЕРЖАНИЕ

1	Комплектация	3
2	Технические характеристики	4
3	Установка	5
4	Настройка	7
5	Эксплуатация	8
6	Подключение замка к приложению TUYA	10
7	Гарантийные обязательства	11

1 КОМПЛЕКТАЦИЯ



- | | |
|--|-------|
| 1 Внешняя ручка | 1 шт. |
| 2 Внутренняя ручка | 1 шт. |
| 3 Пружинная защёлка | 1 шт. |
| 4 Запорная пластина с вкладкой | 1 шт. |
| 5 Отвёртка для винта крышки ручки | 1 шт. |
| 6 Руководство по эксплуатации | 1 шт. |

- | | |
|------------------------------|-------|
| 7 Механический ключ | 2 шт. |
| 8 Квадратный стержень | 1 шт. |
| 9 Резьбовая втулка | 2 шт. |
| 10 Стягивающий винт | 2 шт. |
| 11 Саморез | 4 шт. |
| 12 Карта доступа | 2 шт. |

2

ТЕХНИЧЕСКИЕ ХАРАКТЕРИСТИКИ



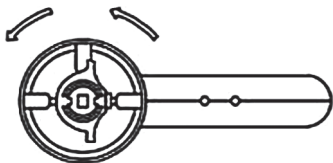
Материал корпуса	Алюминиевый сплав
Датчик отпечатка	Полупроводниковый
Вид замка	Врезной, полуавтоматический
Вид применения	Входные и межкомнатные двери внутри помещений
Назначение замка	На любой тип дверей
Число отпечатков пальцев / кодов / карт	100
Количество цифр кода доступа	6–8
Толщина полотна двери	40–70 мм
Интерфейс	Сенсорные кнопки
Метод идентификации	Отпечаток пальца, карта доступа, код доступа, ключ, приложение
Питание	Батарейки АА, 4 шт. (в комплект не входят)
Температура эксплуатации	От -25 °С до 70 °С
Рабочая влажность воздуха	20–90%
Статический ток	40 мкА
Динамический ток	150 мА
Рабочее напряжение	4,5–6 В
Цвет	Чёрный
Гарантия	1 год

3 УСТАНОВКА

Шаг 1. Подготовить отверстия в дверной коробке для врезки замка.

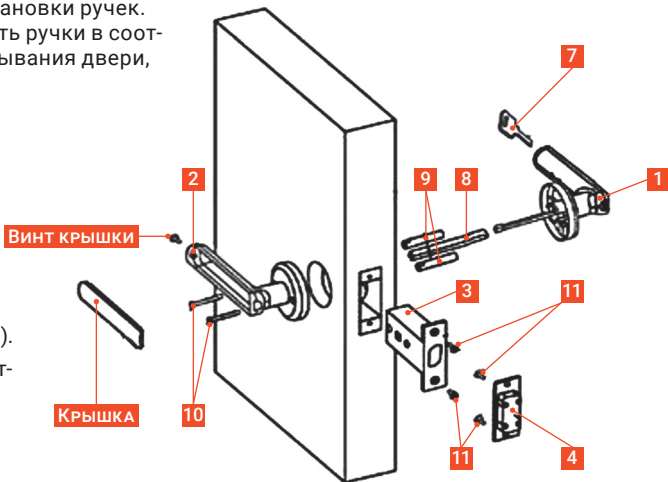
Шаг 2. Установить пружинную защёлку (3) на двери, закрепив саморезами (11) (следить, чтобы направление язычка защёлки совпадало с направлением открытия двери).

Шаг 3. Выбрать положение установки ручек. При необходимости перевернуть ручки в соответствии с направлением открывания двери, как показано на схеме:



Шаг 4. Вкрутить резьбовые втулки (9) во внешнюю ручку (1).

Шаг 5. Продеть сквозь квадратный стержень (8) шнур питания внешней ручки (1).



ШАГ 6. Установить внешнюю ручку в сборе с аксессуарами на дверь, квадратный стержень со шнуром питания вставить в квадратное отверстие так, чтобы шнур проходил через пружинную защёлку (3).

ШАГ 7. Выкрутить винт крышки внутренней ручки (2) с помощью отвёртки (5) и снять крышку.

ШАГ 8. Установить внутреннюю ручку (2) на дверь. Шнур питания вставить в квадратное отверстие внутренней ручки (2), в которое входит квадратный стержень (8).

ШАГ 9. Стянуть внутреннюю ручку (2) и внешнюю ручку (1) с помощью стягивающих винтов (10).

ШАГ 10. Вставить шнур питания внешней ручки (1) в разъём внутренней ручки (2).

ШАГ 11. Установить источники питания щелочные батарейки типа АА (в комплект поставки не входят) в батарейный отсек.

ШАГ 12. Для возврата к заводским настройкам нажмите и удерживайте кнопку сброса 6 секунд, вы услышите сигнал и сообщение: «ЗАВОДСКИЕ НАСТРОЙКИ ВОССТАНОВЛЕНЫ».

ШАГ 13. Уложить лишний шнур питания во внутренней ручке (2) и закрыть крышку.

ШАГ 14. Закрутить винт крышки.

ШАГ 15. Не закрывая двери, проверить работу умного замка и механических ключей (7).

ШАГ 16. Установить запорную пластину с вкладкой (4) на дверной коробке, закрепив её саморезами (11).

УСТАНОВКА ЗАВЕРШЕНА.

4 НАСТРОЙКА

Для настройки следуйте указаниям голосовой навигации.



5 ЭКСПЛУАТАЦИЯ

- 1** Для входа в меню голосовой навигации на русском языке коснитесь панели ввода кода для её активации, далее нажмите «* #», введите код по умолчанию «123456», далее нажмите «3, 3, 3», вы услышите сообщение: «УСПЕШНАЯ ОПЕРАЦИЯ».
- 2** Чтобы добавить администратора, коснитесь панели ввода кода и нажмите «* #», введите код по умолчанию «123456», затем нажмите «1, 1», для нового администратора введите идентификатор (код или приложите палец или карту доступа), повторите действия при необходимости, вы услышите сообщение: «УСПЕШНАЯ ОПЕРАЦИЯ». Можно добавить до трёх идентификаторов администратора. **Далее все настройки подтверждает администратор.**
- 3** Чтобы добавить пользователя, коснитесь панели ввода кода и нажмите «* #», подтвердите администратора, затем нажмите «2, 1», для нового пользователя введите код или приложите палец или карту доступа, повторите действия при необходимости, вы услышите сообщение: «УСПЕШНАЯ ОПЕРАЦИЯ».
- 4** Ознакомьтесь выше с блок-схемой возможных действий по настройке в соответствии с подсказками голосовой навигации.
- 5** Открытие замка происходит после прохождения проверки. В зависимости от настроек ранее введите код, приложите палец или карту доступа. **Зелёный индикатор указывает на успешную проверку, а красный на неудачную.**
- 6** Закрытие замка происходит автоматически через 3 секунды после открытия.
- 7** Нормально открытый режим можно включить, если в течение 3 секунд после открытия замка нажать «5 #», вы услышите сообщение: «ПОЖАЛУЙСТА, ОБРАТИТЕ ВНИМАНИЕ, ЧТОБЫ ЗАКРЫТЬ ЗАМОК В НОРМАЛЬНО ОТКРЫТОМ РЕЖИМЕ».

Вновь включить функцию автозакрытия можно, проведя успешное открытие.

8 Последовательность открытия замка разными способами после соответствующей настройки.

ОТКРЫТИЕ ЗАМКА С ПОМОЩЬЮ ОТПЕЧАТКА ПАЛЬЦА

Поместите палец на сканер отпечатка пальца, дождитесь сигнала «Открыто» и поверните ручку вниз, чтобы открыть дверь.

ОТКРЫТИЕ ЗАМКА С ПОМОЩЬЮ КОДА

Активируйте панель ввода кода, коснувшись её. Введите код и нажмите «#», дождитесь сообщения «Открыто» и поверните ручку вниз.

Есть функция «Фиктивный код». До и после правильно введённого кода введите случайные цифры (всего 16 знаков), система сама определит правильный код.

ОТКРЫТИЕ ЗАМКА С ПОМОЩЬЮ КАРТЫ ДОСТУПА

Приложите карту доступа к панели ввода кода замка. Дождитесь сообщения «Открыто» и поверните ручку вниз, чтобы открыть дверь.

ОТКРЫТИЕ ЗАМКА С ПОМОЩЬЮ ЗАПРОСА ДОСТУПА ЧЕРЕЗ ПРИЛОЖЕНИЕ

Активируйте панель ввода кода, коснувшись её. Нажмите на Звонок, после сигнала будет сделан запрос в приложение. После получения подтверждения запроса от владельца, будет сообщение «Открыто» и поверните ручку вниз.

6 ПОДКЛЮЧЕНИЕ ЗАМКА К ПРИЛОЖЕНИЮ TUYA

Это система для управления умным домом, которую можно использовать для взаимодействия с различными типами совместимых умных устройств, включая дверные замки, пульта управления устройствами и т. д.

- 1 Скачать и установить мобильное приложение по QR-коду на выбор.
- 2 Открыть приложение, выбрать пункт «Добавить устройство», нажать «КАМЕРА и ЗАМОК», «ЗАМОК (Wi-Fi)» и на следующем экране нажать «Wi-Fi СЕТЬ».
- 3 Коснуться панели ввода кода и нажать «*#», подтвердить администратора. Нажать «1», нажать «3», нажать «2».

Подсветка панели ввода начнёт мигать, и зазвучит сигнал.

- 4 Нажать в приложении на найденный замок. Приложение подключится автоматически, когда соединение будет успешно установлено, вы услышите сообщение: «УСПЕШНАЯ ОПЕРАЦИЯ».



TUYA SMART APP



SMART LIFE APP

7 ГАРАНТИЙНЫЕ ОБЯЗАТЕЛЬСТВА

- 1** Предприятие-изготовитель гарантирует соответствие замка требованиям безопасности при соблюдении потребителем правил хранения, монтажа и эксплуатации, изложенных в настоящем руководстве.
- 2** Гарантийный срок эксплуатации замка составляет один год со дня продажи.
- 3** Предприятие-изготовитель оставляет за собой право отказать в гарантии при нарушении условий эксплуатации и правил установки замка.
- 4** Предприятие-изготовитель оставляет за собой право в любой момент вносить изменения в конструкцию, дизайн и комплектацию товара без предварительного уведомления.
- 5** Гарантия не распространяется на замки, имеющие повреждения корпуса или подвергшиеся разборке потребителем.
- 6** При покупке замка требуйте отметку даты его продажи и проверяйте комплектность замка согласно данному руководству по эксплуатации.
- 7** Гарантийные обязательства производителя обеспечиваются в соответствии с Законом РФ «О ЗАЩИТЕ ПРАВ ПОТРЕБИТЕЛЕЙ».



VARTU Умный замок X7

Модель: VARTU SMART LOCK X7

Артикул: V-X7

Изготовитель: VARTU TRADE (Shanghai, China).

СДЕЛАНО В КИТАЕ.

Источник питания: щелочные батарейки AA, 4 шт.
(в комплект не входят).

Представитель в РФ: ООО «АйДистрибьют»

Адрес: 115193, г. Москва, ул. 7-я Кожуховская, д. 15, стр. 1.

vartu@idistribute.ru