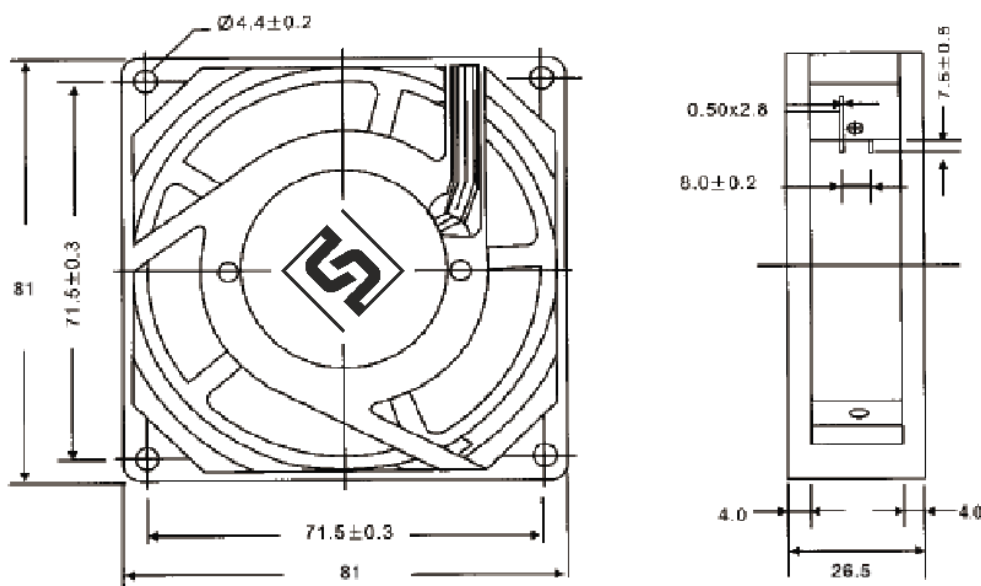
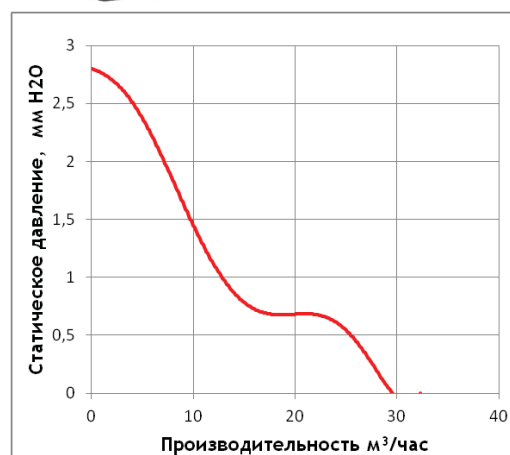


УНИВЕРСАЛЬНЫЕ ОСЕВЫЕ ВЕНТИЛЯТОРЫ

Вентиляторы переменного тока

G0825-A22X-7PBHL	
Размер рамы (мм)	80 x 80 x 25
Производительность (м ³ /ч)	32
Статическое давление макс. (мм H ₂ O)	2,8
Напряжение питания (В)	230
Частота электрической сети (Гц)	50/60
Потребляемая мощность (Вт)	15
Сила тока (А)	0,09
Уровень шума (дБА)	26
Электрическое подключение	Луженый провод, 0,5мм
Материал рамы	Алюминиевый сплав
Материал крыльчатки	ПБТ пластик (UL94V-0)
Опора крыльчатки	Подшипник качения
Скорость вращения (об / мин)	2300
Наработка на отказ (ч)	50000
Рабочая температура (°C)	-10 .. +60
Температура хранения (°C)	-40.. +70
Относительная влажность (%RH)	5 .. 95
Вес (кг)	0,26

Все характеристики действительны при частоте электропитания 50 Гц.



Электрическое подключение:
 Провод 1: «питание»
 Провод 2: «питание»
 Резьбовое отверстие: «Земля»

Соответствует требованиям
 технических регламентов
 таможенного союза:
 ТР ТС 010/2011
 ТР ТС 004/2011
 ТР ТС 020/2011