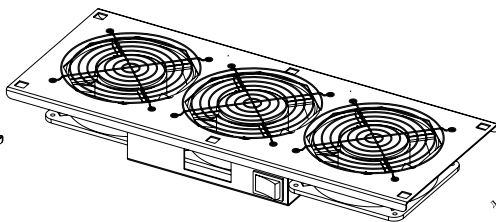
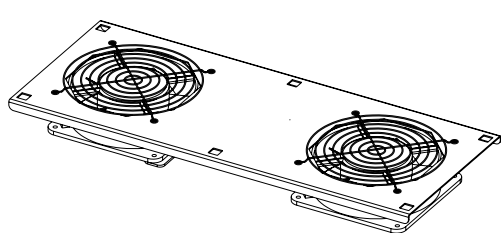


Паспорт

Модуль вентиляторный

Серии МВ

ИДФУ.306558.203 ПС



Модификация	Габариты (мм)			Вес (кг)	Напряже-ние	Частота	Потребляемая мощность (Вт)	Общая мощность (свободный воздушный поток)	Уровень шума
	высота	ширина	глубина						
МВ-400-2 МВ-400-2С	425	60	170	1,8	230 В	50 Гц	20	2x150 м3/ч= 300 м3/ч	2x43дБА
МВ-400-2-3 МВ-400-2-3С	425	60	170	2,4					

Модификация	Совместимость
МВ-400-2 МВ-400-2С МВ-400-2-3 МВ-400-2-3С	ШТК-М глубиной 600-800 – 2 шт., глубиной 1000 – 3 шт. (крыша/дно), ШРН, ШРН-Э, ШРН-М, ШРН-С.

Модули МВ-400-2С, МВ-400-2-3С имеют терморегулятор. Порог включения вентиляторов 35 ± 6 градусов, порог выключения 20 ± 6 градусов.

СВИДЕТЕЛЬСТВО О ПРИЕМКЕ

Модуль вентиляторный МВ – 400 _____ соответствует техническим условиям ТУ РБ 800008148.004–2005 и признан годным к эксплуатации

Представитель ОТК

М.П. _____ / _____
личная подпись / расшифровка подписи

_____ год, месяц, число

СВИДЕТЕЛЬСТВО ОБ УПАКОВЫВАНИИ

Модуль вентиляторный МВ – 400 _____ упакован согласно требованиям, предусмотренным технической документацией.

Упаковал

М.П. _____ / _____
личная подпись / расшифровка подписи

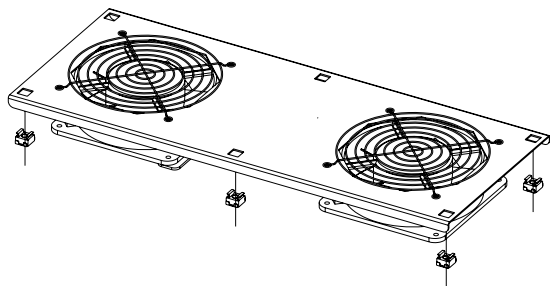
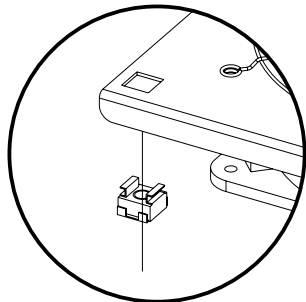
_____ год, месяц, число

ВНИМАНИЕ! Производитель оставляет за собой право вносить изменения в конструкцию изделия без ухудшения его функциональных характеристик.

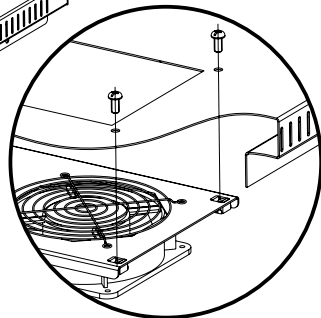
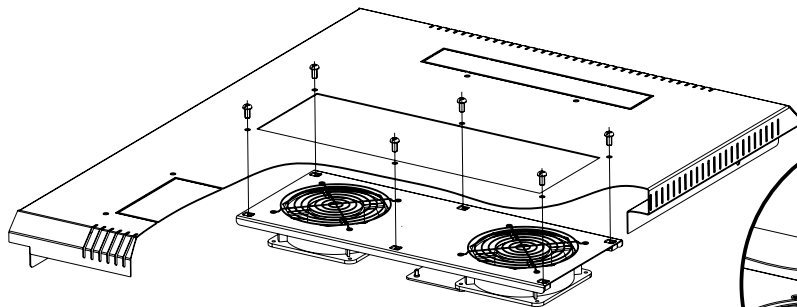
Серийный номер:

УСТАНОВКА ИЗДЕЛИЯ

- 1 Установите в квадратные отверстия модуля 6 гаек с фиксаторами.



- 2 Подготовьте для установки шкаф, демонтируйте металлическую заглушку. Установите модуль с внутренней стороны шкафа, зафиксируйте винтами М6.



Комплект крепления не входит в стандартную комплектацию изделия.

ДОПОЛНИТЕЛЬНАЯ ИНФОРМАЦИЯ

1. НАЗНАЧЕНИЕ

Модуль вентиляторный МВ (далее – изделие). Используется в настенных и напольных телекоммуникационных шкафах для вентиляции установленного оборудования. Изделие является: по принципу действия - осевыми; по числу скоростей - односкоростными; по изменению направления потока воздуха - без изменения направления. Изделие выполнено в климатическом исполнении УХЛ4.2 по ГОСТ 15150–69 и предназначено для эксплуатации в закрытых помещениях при температуре от плюс 5 до плюс 40°С, при верхнем рабочем значении относительной влажности 45-80 % при температуре 25°С, атмосферном давлении 60,0 – 106,7 мПа (450 – 880 мм. рт. ст.).

2. ОПИСАНИЕ ИЗДЕЛИЯ

Используется для установки в подготовленные отверстия телекоммуникационных шкафов. Модуль МВ-400-2С и МВ-400-2-3С имеют датчики температуры, рассчитанные на включение вентиляторов при температуре 35°С. Кабель для подключения к сети питания в комплект поставки не входит (порт питания – IEC-320 С14).

3. КОМПЛЕКТ ПОСТАВКИ

Изделие в сборе (1 шт.); паспорт (1 шт.).

4. ГАРАНТИИ ИЗГОТОВИТЕЛЯ

4.1 Изготовитель гарантирует качество изделия при соблюдении потребителем условий эксплуатации, транспортирования и хранения. Гарантийный срок эксплуатации модулей составляет 24 месяца с момента ввода в эксплуатацию, но не более 30 месяцев со дня поставки.

4.2 Гарантийный срок хранения не более 6 месяцев. Гарантии не распространяются на дефекты, возникающие вследствие некомпетентного обращения, обслуживания, хранения и транспортирования изделия.

4.3 После истечения гарантийного срока предприятие–изготовитель обеспечивает платную поставку запасных частей и принадлежностей в течение всего срока службы изделия.

5. УСЛОВИЯ ТРАНСПОРТИРОВАНИЯ, ХРАНЕНИЯ И УТИЛИЗАЦИИ

5.1 Изделие не содержит в своем составе материалов, опасных для жизни и здоровья человека и вредных для окружающей среды, и не требует специальных мер предосторожности при транспортировании, хранении и утилизации.

5.2 Условия транспортирования и хранения в части воздействия климатических факторов: температура воздуха от минус 50°С до плюс 50°С и относительная влажность 100 % при температуре +25°С.

5.3 Условия транспортирования в части воздействия механических факторов – С по ГОСТ 23170, в части климатических воздействий факторов по группе 3 по ГОСТ 15150. Условия хранения по группе 2 ГОСТ 15150–69. Утилизацию изделия производят по общим правилам, действующим у потребителя.

6. АДРЕС ИЗГОТОВИТЕЛЯ

Республика Беларусь, 223051, Минская область, Минский район, п.Колодищи, ул.Минская, дом 67А.
тел. +375 (17) 508–12–62(63); тел./факс: +375 (17) 508–12–66, e-mail: info@cmo.ru, сайт: www.cmo.ru