

# DH-IPC-HFW1220SP-0360B

2Мп Уличная IP видеочамера



## Описание

Видеокамеры данной серии имеют разрешение FullHD и фиксированный объектив 3.6 мм, что, в совокупности с низкой ценой в данной категории, делает оборудование выгодным приобретением для построения систем безопасности для различных объектов малого и среднего бизнеса.

## Функции

### Режим день/ночь

Встроенный механический ИК фильтр позволяет получать качественное изображение при отсутствии освещения, это позволяет использовать камеру в различных условиях.

### Область интереса (ROI)

Данная функция позволяет контролировать наиболее важные области картинки.

### Интеллектуальная ИК подсветка (Smart IR)

Наличие ИК подсветки даёт возможность использовать камеру в условиях полной темноты. Функция регулирует интенсивность излучения для получения наиболее эффективного изображения в условиях недостаточного освещения или полной темноты.

### Технология Smart H.264+

Передача видеопотоков высокого качества без высокой загрузки сетевой инфраструктуры, Smart H.264+ является оптимизированной реализацией кодека H.264. Smart H.264+ является адаптивной технологией кодирования сцены и включает в себя: динамический GOP, динамический ROI, гибкую многокадровую конструкцию опорного кадра и интеллектуальное подавление шумов, обеспечивая экономию до 70% пропускной способности в сравнении с кодеком H.264.

- 1/2.9" CMOS
- Поддержка H.264/H.264+ до 2-х потоков
- 25 к/с при разрешении 1080P
- DWDR, режим день/ночь(ICR), 3DNR, AWB, AGC, BLC
- Сетевой мониторинг: Web viewer, CMS(DSS/PSS) & DMSS
- Объектив 3.6мм
- Дальность ИК подсветки до 30м
- IP67, PoE



## Защита

Поддержка  $\pm 10\%$  допустимого отклонения входного напряжения, камера подходит даже для нестабильных условий уличного применения. Грозозащита по напряжению до 6KV обеспечивает надёжную защиту.

## Совместимость

Камера поддерживает протокол ONVIF (Open Network Video Interface Forum), что обеспечивает работу камеры с устройствами и программным обеспечением других производителей.

**Характеристики**

<b>Камера</b>	
Модель	DH-IPC-HFW1220SP-0360B
<b>Видеокамера</b>	
Матрица	1/2.9" CMOS
Разрешение	2Мп
RAM/ROM	256МВ/16МВ
Чувствительность	Цвет: 0.1Лк@ F2.0/0Лк@ F2.0 (ИК вкл.)
Соотношение сигнал/шум	Более 50дБ
Дальность ИК подсветки	До 30м
Управление ИК подсветкой	Авто/Вручную
Модуль ИК подсветки	18 диодов

**Объектив**

Фокусное расстояние	3.6мм
Макс. апертура	F2.0
Угол обзора	По горизонтали: 83°; По вертикали: 44°

**Видео**

Сжатие	H.264+/H.264	
Видеопотоки	2	
Разрешение	1080P (1920x1080)/1.3Мп (1280x960)/720P (1280x720)/D1 (704x576/704x480)/CIF (352x288/352x240)	
Частота кадров	Основной поток	1080P (1 ~ 25к/с)
	Дополнительный поток	D1/CIF (1 ~ 25к/с)
Тип битрейта	CBR/VBR	
Битрейт	H.264: 24 ~ 8192кбит/с	
День/Ночь	Авто(ICR)/Цветной/Ч/Б	
Компенсация засветки	BLC/HLC/DWDR	
Баланс белого	Авто/Натуральный/Уличный фонарь/Улица/Вручную	
Усиление сигнала	Авто/Вручную	
Шумоподавление (DNR)	3D DNR	
Обнаружение движения	Поддерживается	
Область интереса (ROI)	Поддерживается	
Функция "Интеллектуальная ИК подсветка" (Smart IR)	Поддерживается	
Цифровое увеличение	16x	
Поворот изображения	0°/90°/180°/270°	
Зеркалирование	Поддерживается	
Приватные зоны	До 4 зон	

**Аудио**

Сжатие	Нет
--------	-----

**Сеть**

Ethernet	RJ-45 (10/100Base-T)
Сетевые протоколы	HTTP; HTTPS; TCP/IP; ARP; RTSP; RTP; UDP; MTP; FTP; DHCP; DNS; DDNS; PPPOE; IPv4/v6; QoS; UPnP; NTP; Bonjour; 802.1x; ICMP; IGMP; SNMP; Multicast
Совместимость	ONVIF, CGI
Максимальное число подключений	До 20 пользователей
Слот для карты памяти	Micro SD до 128ГБ
Веб интерфейс	IE/Google Chrome/Firefox/Safari
Программное обеспечение	Smart PSS, DSS, Easy4ip
Мобильные платформы	iPhone, iPad, Android Phone

**Интерфейсы**

Аналоговый видеовыход (960H)	Нет
Аудио входы/выходы	Нет
RS485	Нет
Тревожные входы/выходы	Нет

**Электропитание**

Питание	DC 12В, PoE (802.3af) (класс 0)
Потребление	До 6.4Вт

**Условия эксплуатации**




Рабочие условия	-40 ~ +60°C, относительная влажность менее 95%
Условия хранения	-40 ~ +60°C, относительная влажность менее 95%
Класс защиты	IP67
Вандалозащищённость	Нет

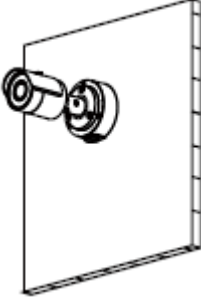
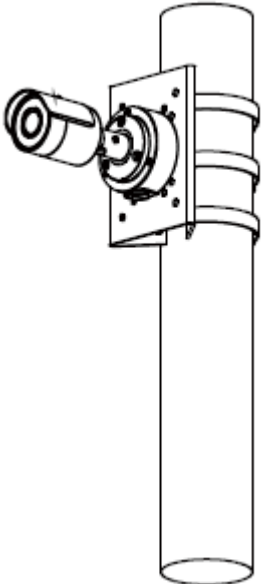
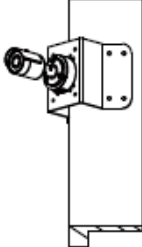
**Общие данные**

Материал корпуса	Металл + Пластик
Размеры	164.7мм × 70мм × 70мм
Вес нетто	0.38кг
Вес брутто	0.44кг

**Информация**

Тип	Название	Описание
2Мп IP видеокамера	DH-IPC-HFW1220SP-0360B	2Мп Уличная IP видеокамера, PAL
	IPC-HFW1220SP-0360B	2Мп Уличная IP видеокамера, PAL
Аксессуары	PFA134	Монтажная коробка
	PFA150	Крепление для столба
	PFA151	Угловое крепление

Аксессуары		
Дополнительно:		
		
PFA134	PFA150	PFA151

Монтажная коробка	Крепление для столба
PFA134	PFA134 + PFA150
	
Угловое крепление	
PFA134 + PFA151	
	

**Размеры(мм)**

