

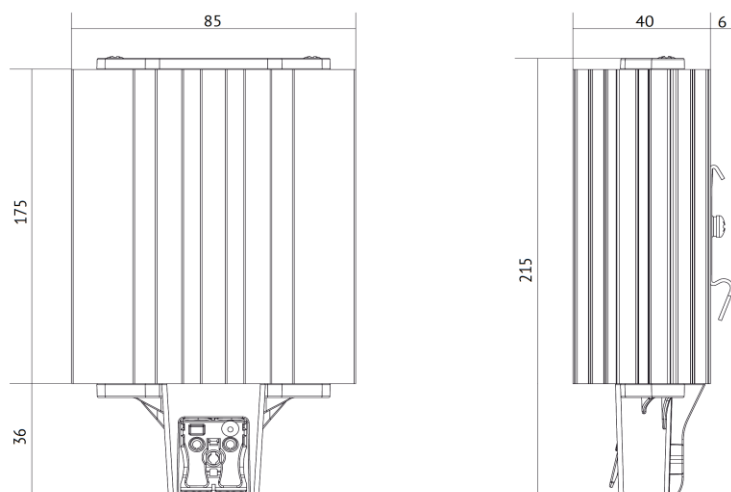
КОНВЕКЦИОННЫЙ НАГРЕВАТЕЛЬ (Клеммное подключение)

Convection heater (terminal connection)

SNB-180-500	
Мощность нагрева*, Вт Heating capacity*, W	175
Напряжение питания, В Rated voltage, V	AC/DC 110 -230
Подключение Connection	Пружинная клемма Push-in terminal
Макс. температура на поверхности, °C Max. surface temperature, °C	155
Рабочая температура, °C Operating temperature, °C	-40 ... +80
Степень защиты (IEC 60529) Protection degree (IEC 60529)	IP20
Размеры корпуса нагревателя, мм Body dimensions, mm	85 x 40 x 175
Материал корпуса нагревателя Body material	Алюминий анодир. Anodised aluminium
Крепление Mounting	На DIN рейку 35мм For DIN rail (35mm)
Габаритные размеры (без DIN клипа), мм Overall dimensions (w/o DIN clip), mm	85 x 40 x 215
Вес, кг Weight, kg	0,55



* Достигается при Токр = 5 °C и может отличаться в пределах ± 10%
 *Achieved at ambient temperature 5 °C and may vary within 10%



Произвольное монтажное
положение DIN клипа

