





# Руководство по сборке: Шкаф телекоммуникационный всепогодный серии ШТВ-1

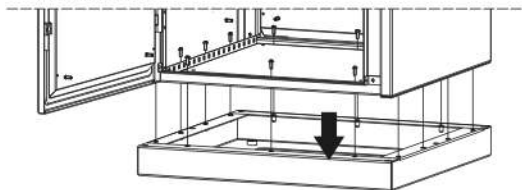
## КОМПЛЕКТ ПОСТАВКИ

Шкаф поставляется в собранном виде.

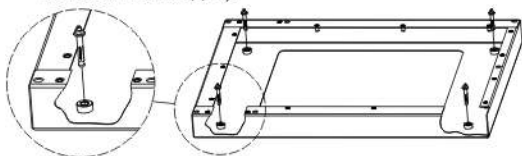
Вертикальные направляющие: 4 шт.; Комплект заземления: 1 шт.; Ограничитель двери: 1 шт.; Комплект ключей: 2 шт.; Рым болты: 4 шт.; Дин рейка: 1 шт.; Фильтр: 1 шт.; Болт M12x25 – 4 шт.

## УСТАНОВКА ШКАФА

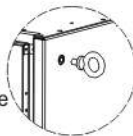
**1** Монтаж шкафа осуществляется на подготовленное ровное основание. Выкрутите винты M6x12 с внутренней стороны шкафа и отсоедините основание.



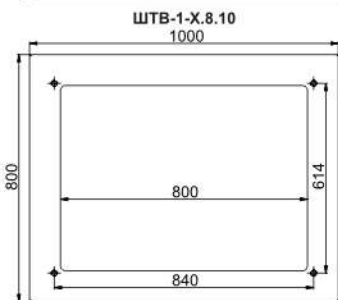
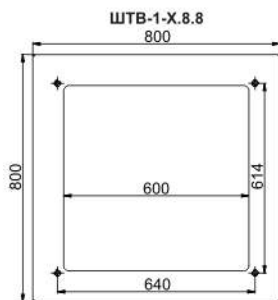
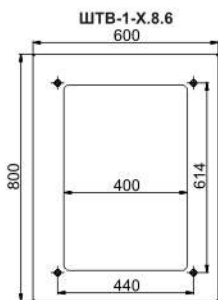
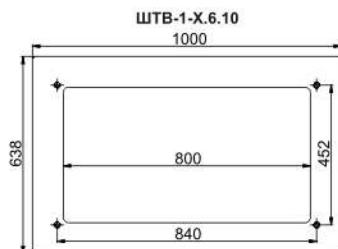
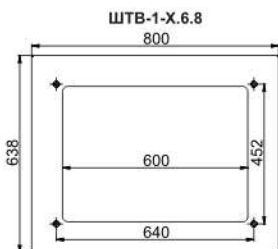
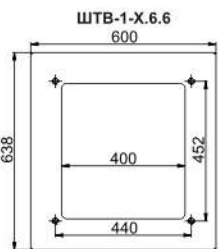
**2** Установите основание на подготовленную поверхность и закрепите анкерными винтами M12. По контуру основания нанесите герметик (в комплект поставки не входит).



**3** Установите шкаф на основание, закрепите винтами M6x12. Выкрутите транспортировочные рым-болты с внешней стороны шкафа. Установите вместо рым-болтов болты M12x25 (входят в комплект поставки) с внутренней стороны шкафа.

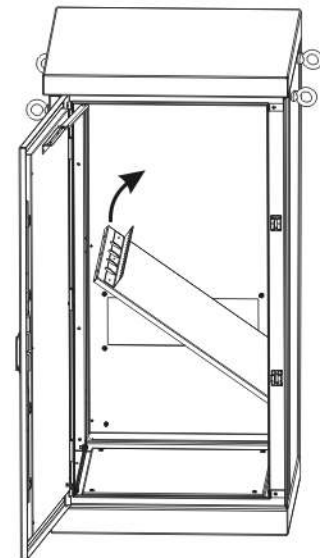
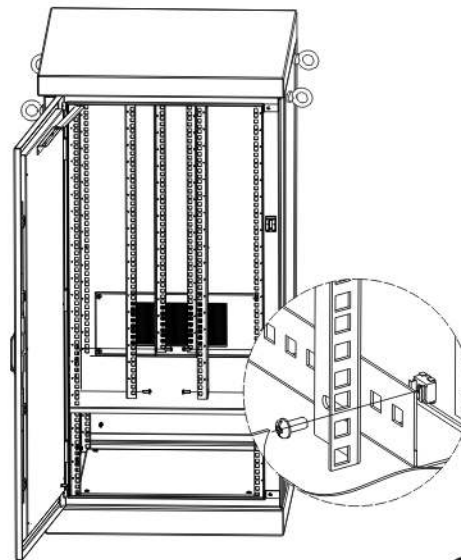


**4** Предусмотрена установка шкафа без демонтажа основания. Для доступа к монтажным отверстиям основания уберите 4 заглушки с внутренней стороны шкафа. Просверлите необходимые отверстия, закрепите шкаф анкерными винтами M12 (в комплект поставки не входят), установите заглушки.

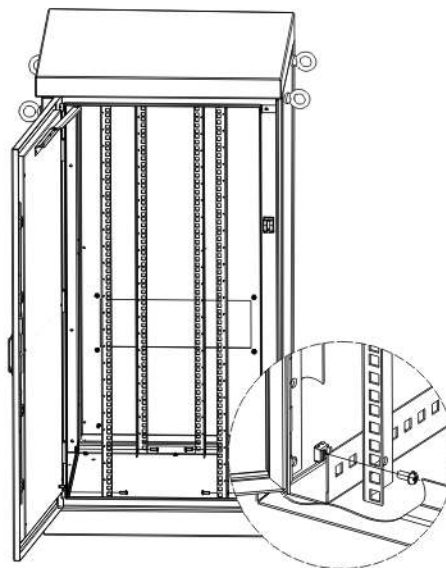


## РЕГУЛИРОВКА ВЕРТИКАЛЬНЫХ НАПРАВЛЯЮЩИХ

Вертикальные направляющие (4 шт.) регулируются по глубине. Фиксируются винтом и гайкой с фиксатором. Предусмотрено объединение телекоммуникационного модуля и отсека питания, что позволяет получить дополнительные 6U (250мм.) для установки 19" оборудования. Демонтируйте вертикальные направляющие 4 шт. и фильтр, снимите полку.

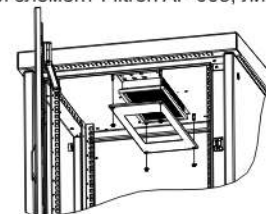


Установите вертикальные направляющие большей высоты (в комплект поставки не входят).



## СИСТЕМА ВЕНТИЛЯЦИИ

Для замены фильтрующего элемента удалите 4 гайки корпуса фильтра M6. Отсоедините корпус и заметите фильтрующий элемент Filtron AP 003, либо аналоги.



Предусмотрена установка вентиляторного модуля серии МВ-400 в крышу или дверь шкафа. Установите модуль и зафиксируйте четырьмя гайками M6.

