



ИДФУ 301302.101 ПС

Шкаф укомплектованный ШТВ-1-XX.X.X-К3АА-ТК

Шкаф укомплектованный ШТВ-2-XX.XX.X-К3А3-ТК



## Модификации шкафов серии ШТВ-1

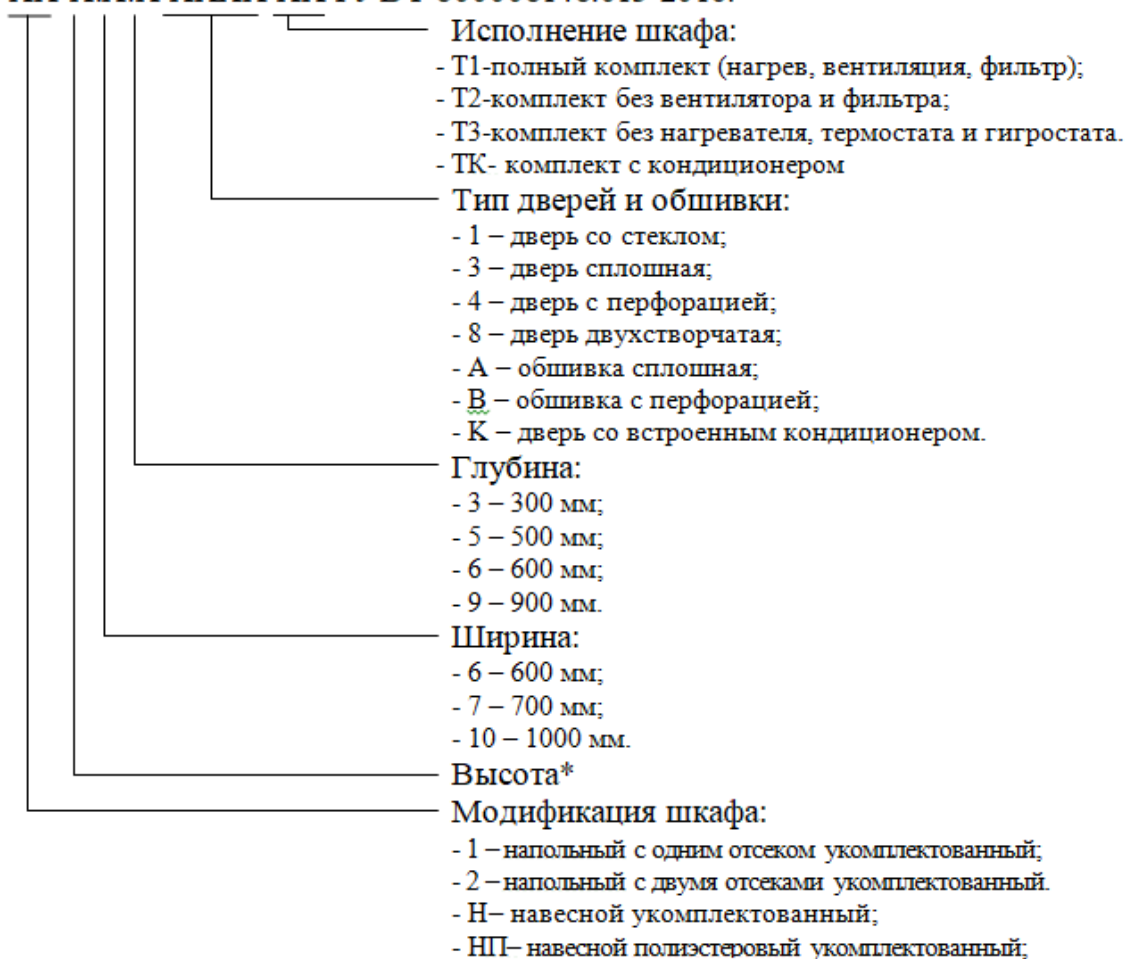
Наименование модели	Номер изделия	Артикул
Шкаф укомплектованный ШТВ-1-24.7.6-К3АА-ТК	30130210101	ШТВ-1-24.7.6-К3АА
Шкаф укомплектованный ШТВ-1-24.7.9-К3АА-ТК	30130210102	ШТВ-1-24.7.9-К3АА
Шкаф укомплектованный ШТВ-1-30.7.6-К3АА-ТК	30130210103	ШТВ-1-30.7.6-К3АА
Шкаф укомплектованный ШТВ-1-30.7.9-К3АА-ТК	30130210104	ШТВ-1-30.7.9-К3АА
Шкаф укомплектованный ШТВ-1-36.7.6-К3АА-ТК	30130210105	ШТВ-1-36.7.6-К3АА
Шкаф укомплектованный ШТВ-1-36.7.9-К3АА-ТК	30130210106	ШТВ-1-36.7.9-К3АА

## Модификации шкафов серии ШТВ-2

Наименование модели	Номер изделия	Артикул
Шкаф укомплектованный ШТВ-2-24.10.6-К3А3-ТК	30130210201	ШТВ-2-24.10.6-К3А3
Шкаф укомплектованный ШТВ-2-24.10.9-К3А3-ТК	30130210202	ШТВ-2-24.10.9-К3А3
Шкаф укомплектованный ШТВ-2-30.10.6-К3А3-ТК	30130210203	ШТВ-2-30.10.6-К3А3
Шкаф укомплектованный ШТВ-2-30.10.9-К3А3-ТК	30130210204	ШТВ-2-30.10.9-К3А3
Шкаф укомплектованный ШТВ-2-36.10.6-К3А3-ТК	30130210205	ШТВ-2-36.10.6-К3А3
Шкаф укомплектованный ШТВ-2-36.10.9-К3А3-ТК	30130210206	ШТВ-2-36.10.9-К3А3

### Структура условного обозначения шкафов:

ШТВ-XX-Х.Х.Х-XXXX-ХХ ТУ ВУ 800008148.013-2016:



\*За обозначение исполнения по высоте принимается количество устанавливаемых 1U панелей по ГОСТ 28601.1 (U-вертикальное приращение, равное 44,45мм).

## **ВАЖНО:**

1. Оборудование может быть опасно для жизни и отказ выполнять требования по обеспечению безопасности может привести к смертельным случаям и прекращению срока гарантийного обслуживания.

2. Внутри системы электропитания присутствуют опасные токи высокого напряжения, поэтому любые работы с оборудованием производить квалифицированным персоналом с соответствующей группой допуска по электробезопасности.

3. Установка оборудования должна проводиться в соответствии с приведенными ниже рекомендациями. Просим вас внимательно ознакомиться с настоящим руководством перед началом работы.

4. Перед эксплуатацией необходимо в обязательном порядке провести пуско-наладочные работы. Выполненные работы отразить в журнале ППР. При отсутствии журнала ППР и отметки о выполнении пуско-наладочных работ шкаф снимается с гарантии производителя.

5. При обнаружении признаков неисправности следует немедленно отключить изделие от электросети и обратиться к производителю.

6. В случае наличия дыма или возгорания изделия необходимо обесточить изделие и воспользоваться любыми средствами пожаротушения, вызвать службу МЧС!

## Общие характеристики

<i>Наименование характеристики</i>	<i>Значение</i>
Номинальное напряжение $U_n$	230 В
Номинальное напряжение изоляции $U_i$	440 В
Номинальное импульсное выдерживаемое напряжение (в цепи) $U_{imp}$	4 кВ
Номинальный ток $I_{nA}$	16 А
Номинальный ток цепи $I_{nc}$ , не более	16 А
Номинальный ударный ток $I_{pk}$	160 А
Номинальный кратковременно допустимый ток $I_{cw}$ , не более	160 А
Номинальный условный ток короткого замыкания $I_{cc}$	6 кА
Номинальный коэффициент одновременности для изделия	0,8
Номинальная частота	50 Гц
Прочие характеристики указаны в тексте паспорта	

## Оглавление

Важно	2
Оглавление	3
1 Техническое описание	4
1.1 Назначение	4
1.2 Технические данные	4
2 Состав изделия	5
2.1 Корпус и крыша шкафа	6
2.2 Дверь шкафа	6
2.3 Общий вид шкафа	7
2.4 ВРУ	9
2.5 Датчик открытия двери	12
2.6 Кулачковый переключатель	13
3 Устройство и работа	14
4 Правила установки, подключения и эксплуатации шкафа	14
4.1 Правила установки	14
4.2 Правила подключения	15
4.3 Эксплуатационные ограничения	15
4.4 Подготовка изделия к использованию	15
4.5 Использование изделия	16
4.6 Действия в экстремальных ситуациях	16
5 Меры безопасности и пуско-наладочные работы	17
5.1 Меры безопасности	17
5.2 Пуско-наладочные работы	18
5.3 Проверка работоспособности оборудования шкафа	18
6 Техническое обслуживание	19
7 Гарантии производителя	21
8 Транспортировка, хранение и утилизация	21
Приложение 1	22
Приложение 2	23

## **1. Технические данные**

### **1.1 Назначение изделия**

Шкафы укомплектованные серии ШТВ-1 и ШТВ-2 предназначены для размещения автономно функционирующего активного и пассивного телекоммуникационного оборудования, обеспечивает защиту от воздействия окружающей среды и несанкционированного доступа, а также температурный режим внутри шкафа. степень защиты оболочки шкафов не ниже IP54. Изделие рассчитано на питание 230В, 50Гц.

### **1.2 Технические данные**

Изделие выполнено в климатическом исполнении У 1 по ГОСТ 15150 и предназначено для уличной эксплуатации при температуре от -50 °С до +45°С и относительной влажности не более 80%; при 20°С.

Шкаф предназначен для установки в закрытых помещениях или на открытом воздухе.

В основании шкафа предусмотрены съёмные отверстия для ввода кабелей. Конструкция дна каркаса предполагает разное количество отверстий и диаметров. для установки кабельных вводов по желанию заказчика. (В комплект изделия входит два кабельный ввод и восемь заглушек для прокладывания кабелей и проводов).

Питание изделия осуществляется от электрической сети переменного тока 220 В частотой 50 Гц. Для шкафов двухсекционных моделей ШТВ-2 предусмотрена возможность подключения питания через розетку (вилку) 32 А типа DEKraft серии ВЦ-102 (или аналогичной) от внешнего источника питания переменного тока с номинальным напряжением 230 В частотой 50 Гц.

Изделие имеет I класс защиты от поражения электрическим током в соответствии с ГОСТ 12.2.027.0-96.

Допустимая распределенная статическая нагрузка до 150 кг

Общая масса изделия и габаритные размеры (см. приложение 3).

## **2. Состав изделия**

### **2.1 Корпус и крыша шкафа**

Шкафы состоят из телекоммуникационного отсека, который может быть разделен на 2 (снизу аккумуляторный) при помощи дополнительной полки (в комплект поставки не входит). Шкафы серии ШТВ-2 отличаются тем что имеют дополнительный электро-отсек, который комплектуется монтажной панелью из стали 2.5 мм, а также на боковой поверхности имеется отсек с дверцей под установку розетки (вилки) 32А типа ДКС DIS4221667, или DEKraft серии ВЩ-102, что позволяет подключать внешний источник питания (например, ДГУ – дизель-генераторная установка). Также во внутренней стенке шкафа, разделяющей телекоммуникационный и электро-отсеки, предусмотрены заглушенные отверстия 32.5мм и 20.5мм под установку кабельных вводов. Шкафы изготовлены из листовой стали толщиной до 2 мм, внутри покрыт теплоизоляционным материалом. В комплект поставки входит утеплитель, который необходимо наклеить на основание внутри каркаса после прокладки проводов. В крыше каркаса предусмотрены вентиляционные окна, которые могут быть закрыты заглушками, либо в них могут быть установлены вентиляторы серии R-FAN-х по ТУ РБ 800008148.004-2005. Крыша шкафа съемная, имеет небольшой уклон и систему «антикапля», что не позволяет воде скапливаться на шкафу и отводит воду без попадания ее на уплотнитель шкафа - дверь не примерзает при отрицательных температурах. Вместо стандартной крыши можно установить крышу с выдвигаемым козырьком (в комплект поставки не входит). Цоколь шкафа высотой 100мм, съемный и может быть заменен на цоколь 300мм либо 600мм с окнами для серии ШТВ-1 или ШТВ-2 (в комплект поставки не входит). Фиксация шкафа к подготовленному основанию через 4 втулки М12 в основании шкафа. Телекоммуникационный модуль стандартно комплектуется двумя парами вертикальных направляющих. Доступ к оборудованию предусмотрен с любой стороны шкафа через любую дверь с пенорезиновым уплотнителем.

### **2.2 Двери шкафа**

Двери выполнены из стали 2мм, могут быть перевешены для изменения стороны открытия. На дверь можно установить дополнительный антивандальный замок и полку для документов (в комплект поставки не входит). Для сигнализации открытия дверей в шкафах предусмотрены датчики открытия двери (п.2.5).

В дверь встроена система климат-контроля, характеристики указаны в таблице №4.

Паспорт к системе климат-контроля прилагается.

## 2.3 Общий вид шкафа

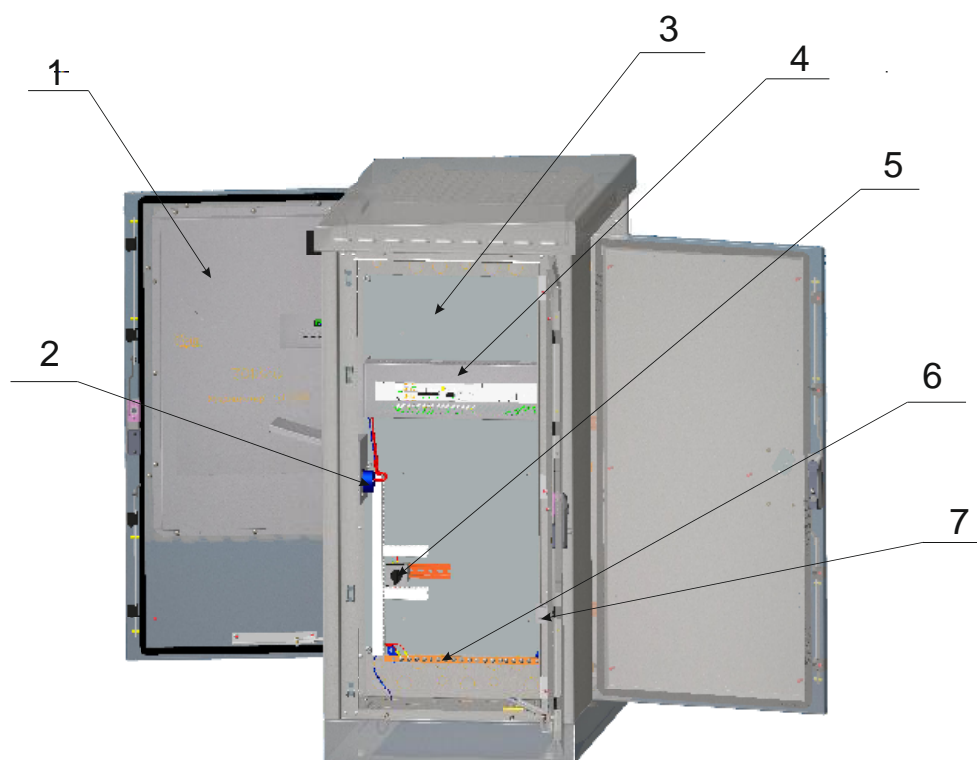


Рисунок 1. Общий вид шкафа серии ШТВ-2

На оцинкованной панели (поз.3 рис.1) расположена DIN-рейка с кулачковый переключателем (поз.5 рис.1 для переключения питания с внешней сети на ДГУ), пластиковые корпуса, шина заземления (поз.6 рис.1) и ВРУ – вводно-распределительного устройства (поз.4 рис.1). Схема ВРУ показана на рис. 3. Внешние источники питания подключаются к однофазной вводной вилке (поз.2 рис.1). Система климат-контроля шкафа (поз.1 рис.1) встроена в дверь и подключен к одному из датчиков двери (поз. 9 и поз.7 рис.1) и к клеммным зажимам (поз.8 рис.1). Питание системы климат-контроля осуществляется через ВРУ.

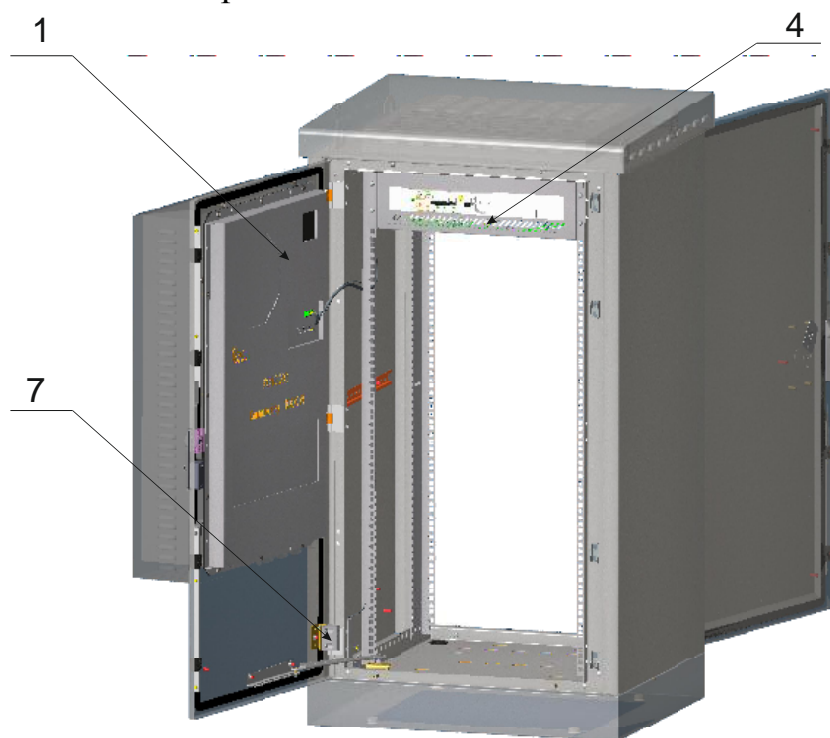


Рисунок 2. Общий вид шкафа серии ШТВ-1



## 2.4 ВРУ (А1 на схеме)

ВРУ (вводно-распределительное устройство) представляет собой набор активных компонентов в отдельном корпусе. ВРУ может крепиться как на вертикальные направляющие так и на монтажную панель с помощью специальных кронштейнов. ВРУ служит для распределения питания, защиты шкафа от перегрузок и утечек, а также для защиты оборудования от высоких токов перенапряжения и грозовой защиты. Схема ВРУ и обозначение элементов представлена на рис.3 и табл.1.

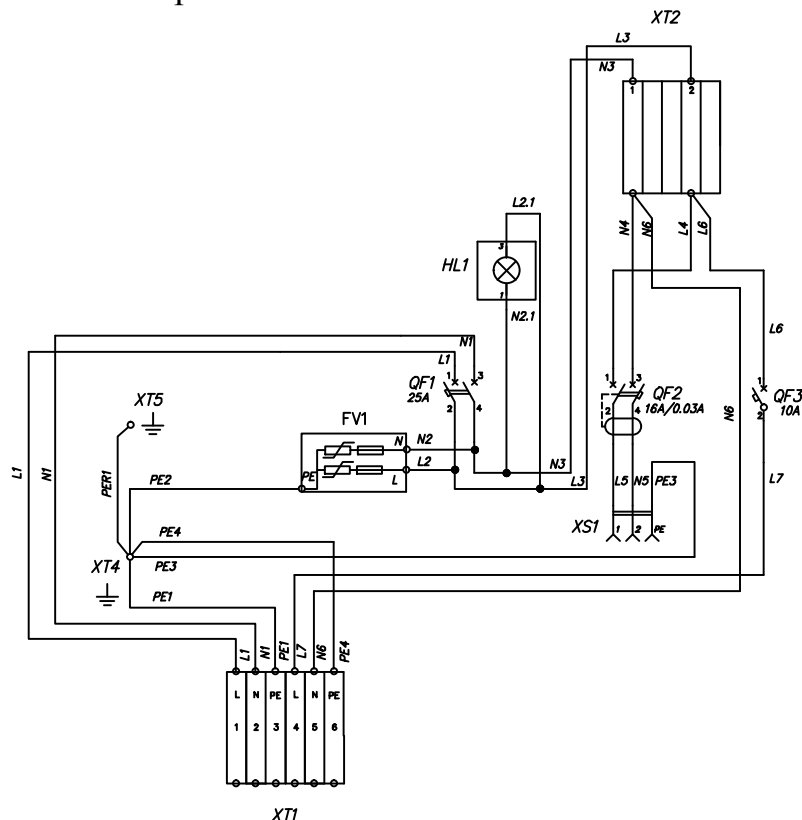


Рисунок 3. Схема ВРУ

Обозначение на схеме	Наименование	Количество (шт.)
FV1	Разрядник перенапряжения SPCT2-280-1+NPE	1
HL1	Индикатор напряжения 04483	1
QF1	Выключатель автоматический Eaton CLS6-D25/2	1
QF2	Выключатель дифференциальный защитный Eaton PFL6-16/N/C/003	1
QF3	Выключатель автоматический Eaton CLS6-C10(PL6-C10/1)	1
XS1	Розетка для установки на DIN-рейку Z-SD230	1
XT1	Клеммные зажимы	6
XT2	Клеммные зажимы	2
XT4	Шпилька заземления ЗШ-С-6-16-1	1
XT5	Клемма заземления	1

Таблица 1. Обозначение элементов ВРУ

Для защиты оборудования внутри шкафа от грозовых и внутренних перенапряжений в ВРУ используется ограничитель перенапряжения (FV1 на рис.3). Ограничитель перенапряжения состоит из основания и сменного модуля с индикатором: оранжевый - требуется замена модуля, зеленый флажок - в рабочем состоянии. Имеет встроенную тепловую защиту. Проверять состояние модулей следует согласно табл. 3.

**ВНИМАНИЕ:** При каждом техническом обслуживании необходимо проверять цвет флажков модуля.

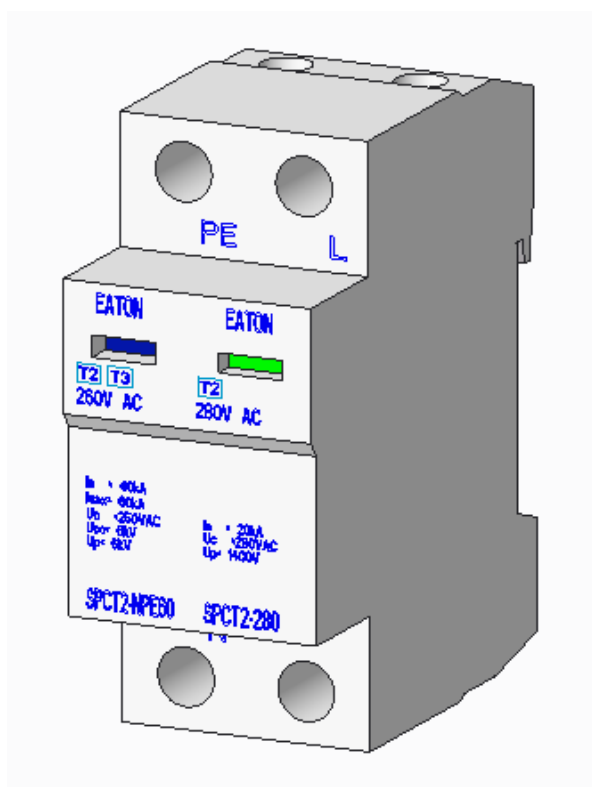


Рисунок 4. Ограничитель перенапряжения

## 2.5 Датчик открытия двери (SF1 на схеме)

В шкафах серии ШТВ-1 и ШТВ-2 установлены охранные магнитоконтактные датчики ИО 102-20, предназначенные для сигнализации при открывании двери. Подключение датчика производится через клеммные колодки ХТЗ (на схеме). Характеристики датчика приведены в таблице 2.

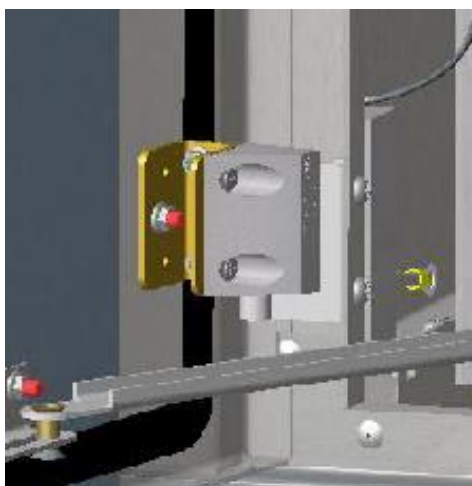


Рисунок 5. Датчик открытия двери

Расстояние между магнитом и герконом (на магнитопроводящем основании)	мм
- при размыкании контактов, более	65
- при замыкании контактов, менее	30
Расстояние между магнитом и герконом (на магнитонепроводящем основании)	мм
- при размыкании контактов, более	80
- при замыкании контактов, менее	45
Диапазон коммутируемых напряжений, В	6...60
Диапазон коммутируемых токов, А	0,001...0,05
Диапазон рабочих температур, °С	-50 ... +50
Габаритные размеры	мм
- датчик магнитоуправляемый	62x30x30
- задающий элемент	62x30x30
Масса, не более, кг	0,38

Таблица 2. Характеристики датчика ИО 102-20

## 2.6 Кулачковый переключатель (SQ1 на схеме)

Трехпозиционный двухуровневый кулачковый переключатель ONU2PB 25A (1-0-2) предназначен для переключения источника питания шкафа и используется вместе с переходником на DIN-рейку (рис.6). Положение «1» переключателя соответствует питанию от внешнего источника питания через однофазную вилку (XP1 на схеме), положение «0» питание отключено, положение «2» соответствует питанию от внешнего источника питания (сети).

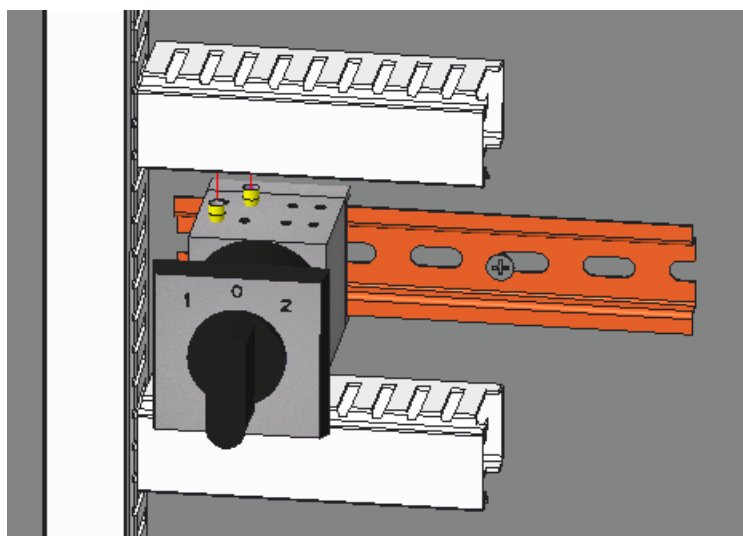


Рисунок 6. Кулачковый переключатель

## 3. Устройство и работа

Для поддержания заданной температуры в шкафу предусмотрена система климат-контроля, имеющей 2 контура. Для охлаждения воздуха внутри шкафа при высоких температурах окружающей среды, и для обеспечения положительной температуры внутри шкафа при низких температурах окружающей среды. Датчики контроля температуры находятся в корпусе системы климат-контроля, также предусмотрена возможность подключения отдельного датчика вне её корпуса и расположения за его пределами (опционально). Описание и инструкция к системе климат-контроля прилагается.

## 4. Правила установки, подключения и эксплуатации шкафа

### 4.1 Правила установки

Монтаж шкафа осуществляется на подготовленное ровное основание. Выкрутите винты М6х12 с внутренней стороны шкафа и отсоедините основание.

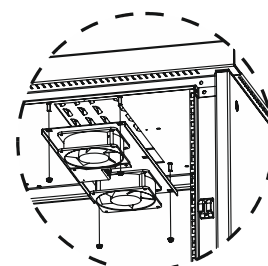
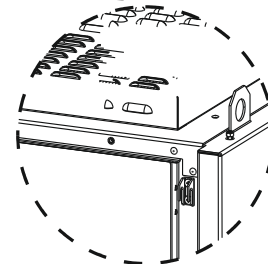
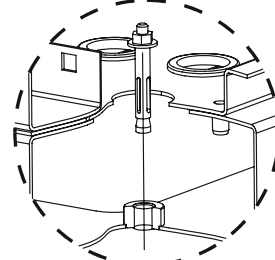
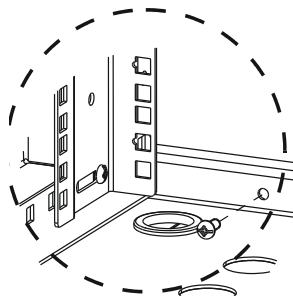
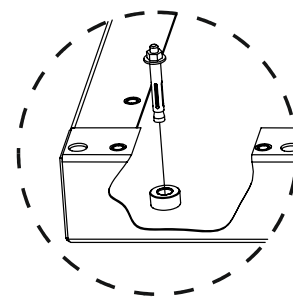
Установите основание на подготовленную поверхность и закрепите анкерными винтами М12. По контуру основания нанесите герметик (в комплект поставки не входит).

Установите шкаф на основание, закрепите винтами М6х12.

Предусмотрена установка шкафа без демонтажа основания. Для доступа к монтажным отверстиям основания уберите 4 заглушки с внутренней стороны шкафа. Просверлите необходимые отверстия, закрепите шкаф анкерными винтами М12 (в комплект поставки не входят), установите заглушки.

Для доступа к транспортировочным ушам необходимо открутить четыре винта М6х16 со стороны двери и потянуть крышу на себя. Регулировать силу прижима крыши к каркасу шестью винтами М6 в крыше каркаса изнутри шкафа. Установка крыши производится в обратном порядке.

Также предусмотрена установка модуля вентиляторного потолочного модели R-FAN по ТУ РБ 800008148.004-2005 в крышу шкафа. Установите модуль и зафиксируйте четырьмя винтами М5.



## **4.2 Правила подключения**

Шкаф подключить к кулачковому переключателю согласно электрической схеме кабелем с медными жилами сечением не менее 2.5 мм<sup>2</sup>. Подключить кабель питания можно через специальные заглушки в дне каркаса. Дополнительный источник питания можно подключить к однофазной вилке. Источник питания выбирается с помощью переключения кулачкового переключателя (см. п. 2.7), перед подключением питания перевести кулачковый переключатель в положения «0» (выключено).

## **4.3 Эксплуатационные ограничения**

Окружающая среда не должна быть взрывоопасна, не должна содержать токопроводящей пыли, агрессивных паров и газов в концентрациях, разрушающих металлы и изоляцию.

## **4.4 Подготовка изделия к использованию**

Перед использованием оборудования необходимо:

- проверить правильность и надежность подключения проводов питания;
- проверить состояние, исправность и надежность подключения заземляющих проводов.
- Провести внешний осмотр шкафа

## **4.5 Использование изделия**

После проведения подготовки и подключения питания, перевести кулачковый переключатель в положение соответствующее выбраному типу питания, затем перевести автоматические выключатели в положение включено, после чего шкаф готов к использованию. Во время работы шкафа периодически контролировать его работу с помощью индикатора напряжения (HL1).

#### **4.6 Действия в экстремальных условиях**

При пожаре, наводнении, влиянии других случайных внешних факторов для экстренного отключения оборудования необходимо перевести вводные автоматические выключатели ВРУ в положение «Выключено» и перевести кулачковый переключатель в положение «0».

#### **5. Меры безопасности и пуско-наладочные работы**

**ВНИМАНИЕ:** К установке шкафа допускаются лица, ознакомившиеся с требованиями по установке и монтажу.

**ОСТОРОЖНО:** в процессе транспортировки или монтажа, из-за небрежного обращения, шкаф и его оборудование могут получить повреждения, неисправно функционировать или не выработать свой ресурс.

При монтаже и проверке работоспособности оборудования шкафа соблюдать меры предосторожности, изложенные в разделе «Меры безопасности» настоящей инструкции.

##### **5.1 Меры безопасности**

**ВНИМАНИЕ:** В целях безопасности ввод в действие и конфигурирование оборудования должно производиться только квалифицированным и обученным персоналом и имеющим соответствующую группу допуска по электробезопасности (в противном случае гарантия производителя становится недействительной).

**ПРЕДУПРЕЖДЕНИЕ:** Открытое оборудование может быть источником высокого напряжения !

**ПРЕДУПРЕЖДЕНИЕ:** В целях безопасности (из-за высокого напряжения тока утечки) все подключения к проводам сети переменного тока, а также включение оборудования шкафа можно осуществлять только при подключенном заземлении.

**ПРЕДУПРЕЖДЕНИЕ:** В ходе установки использовать инструменты с электроизоляцией.

**ВНИМАНИЕ:** Перед установкой, или ремонтом электрооборудования, всегда отключать внешние и внутренние источники переменного тока, а также автоматические выключатели.

**ВНИМАНИЕ:** Определять наличие напряжения на источниках питания и в отдельных цепях оборудования шкафа только с помощью соответствующих измерительных приборов.

**ВНИМАНИЕ!** За монтаж оборудования, не входящего в комплект поставки шкафа, и возникающие при этом риски, связанные с электробезопасностью и работоспособностью установленного оборудования, изготовитель ответственности не несет.

## **5.2 Пуско-наладочные работы**

Подготовка подключения шкафа к системе электропитания производится в следующей последовательности:

1. Подключить местное заземление к шкафу.
2. Проверить цепь заземления между всеми элементами заземления.
3. Установить кабельные вводы в основании шкафа.
4. Произвести визуальный контроль электропроводов шкафа: не допускается повреждение изоляции проводов; концы проводов, подключаемые к электрическим аппаратам должны прочно сидеть в зажимах.
5. Переключить все коммутационные аппараты в положение «Выключено».
6. Подключить питание 220В переменного тока частотой 50Гц, перевести вводные автоматические выключатели ВРУ в положение «включено».
7. Проверить визуально работу индикатора напряжения (HL1).



### 5.3 Проверка работоспособности оборудования шкафа

1. Перевести дифференциальный автомат ВРУ (QF1) в положение «включено», должен загореться индикатор напряжения (HL1).

2. Нажать кнопку «Тест» на автомате. Автоматический выключатель должен отключиться, индикатор напряжения погаснуть. Перевести автоматический выключатель в положение «включено».

3. Перевести автоматический выключатель (QF2) в положение «включено». Проверить с помощью специального инструмента напряжение 220В в розетке ВРУ (XS1 рис.3).

4. Перевести автоматический выключатель (QF3) в положение «включено», должен включиться дисплей системы климат контроля, задать необходимые параметры и проверить его работоспособность в соответствии с паспортом (входит в комплект поставки).

5. Установить необходимые параметры, исходя из рабочих условий и их размещения.

**ВНИМАНИЕ:** Проверку работоспособности (п.5.3) проводить при нормальных условиях, для климатического исполнения У 1 по ГОСТ 15150.

## 6 Техническое обслуживание

Техническое обслуживание (ТО) оборудования шкафа проводить раз в два месяца, начиная с момента ввода шкафа в эксплуатацию, периодичность проведения ТО отдельных элементов, указана в таблице 3.

Таблица 3 – Периодичность проведения ТО

№	Наименование оборудования	Элемент	Условия эксплуатации	Периодичность	Действия
1	Система кондиционирования	Система климат контроля	Легкие	1 раз в 6 месяцев	Проверка работы
			Средние	1 раз в 4 месяца	
			Тяжелые	1 раз в 2 месяца	
2	Датчики	Датчик открытия дверей	Любые	1 раз в 2 месяца	Проверка срабатывания
3	Вводно-распределительное устройство	Контакты	Любые	1 раз в 2 месяца	подтяжка
4	Контур заземления	Контакты	Любые	1 раз в 2 месяца	Подтяжка
		Измерения	Любые	1 раз в 60 месяцев	Измерение сопротивления
5	Ограничитель напряжения	Флажок	Любые	1 раз в 2 месяца	Проверка цвета флажка

Результаты проведения ТО, в обязательном порядке заносят в журнал планово-профилактических работ.

**ВНИМАНИЕ:** устранение неисправностей производить только при выключенных источниках питания.

**ВНИМАНИЕ:** нарушение правил техники безопасности может вызвать выход из строя как отдельных устройств шкафа, так и самого шкафа и привести к несчастным случаям.

## **7 Гарантии производителя**

**7.1** Изготовитель гарантирует соответствие качества шкафов требованиям технических условий при соблюдении потребителем условий эксплуатации, транспортирования и хранения.

**7.2** Гарантийный срок эксплуатации шкафов составляет 12 месяцев со дня продажи, но не более 30 месяцев со дня производства.

**7.3** Гарантийный срок хранения не более 6 месяцев. Гарантия не распространяется на дефекты, возникающие вследствие некомпетентного обращения, обслуживания, хранения и транспортирования изделия.

**7.4** Срок службы 5 лет.

**7.5** Сохраняйте паспорт в течении гарантийного срока. Гарантия предоставляется при наличии заполненного паспорта.

## **8. Транспортировка, хранение и утилизация**

**8.1** Изделие не содержит в своем составе материалов, опасных для жизни и здоровья человека и вредных для окружающей среды, и не требует специальных мер предосторожности при транспортировании, хранении и утилизации.

**8.2** Изделие поставляется в коробке из гофрированного картона.

**8.3** Условия транспортирования и хранения в части воздействия климатических факторов: температура воздуха от минус 50 °С до плюс 50 °С и относительная влажность 100 % при температуре +25°С.

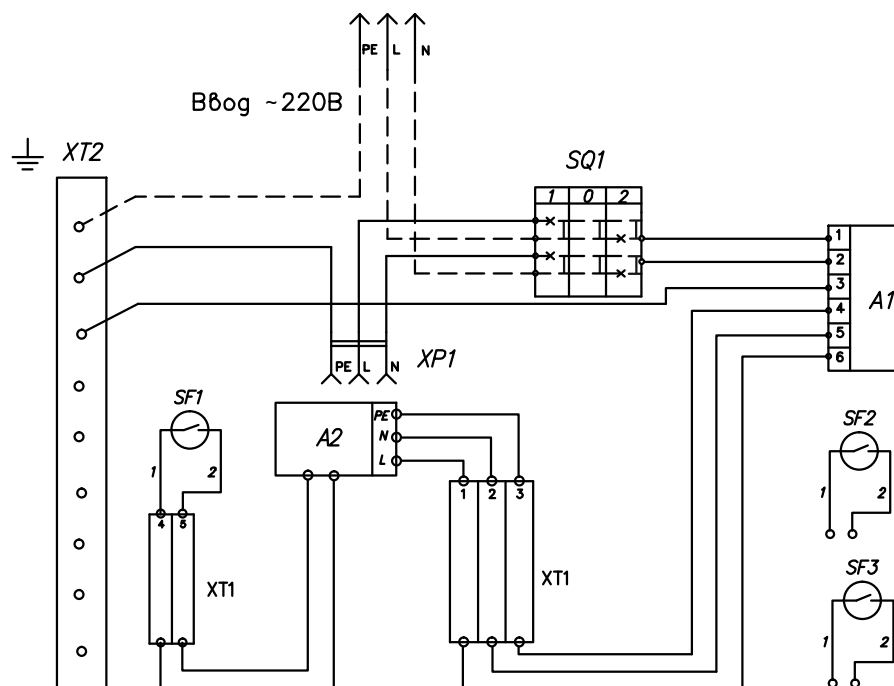
**8.4** Транспортирование шкафов в упаковке может осуществляться любым видом транспорта в крытых транспортных средствах, в соответствии с правилами перевозки грузов, действующих на данном виде транспорта. Условия транспортирования, в части воздействия климатических факторов, должны соответствовать группе хранения 2 по ГОСТ 15150.

**8.5** Условия хранения по группе 2 ГОСТ 15150. Утилизацию изделия производят по общим правилам, действующим у потребителя.

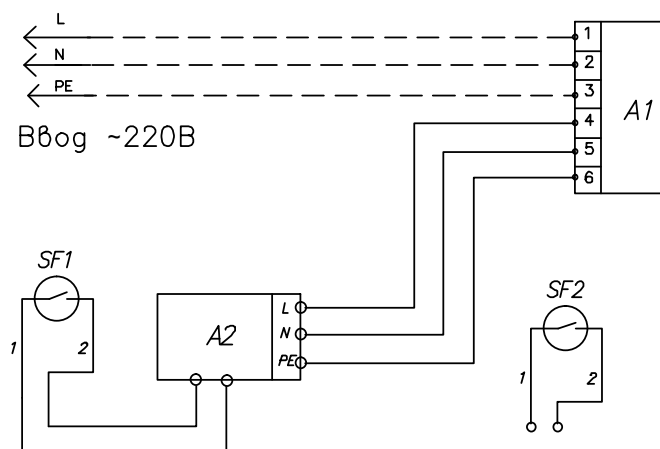
**8.6** Утилизация изделия производится по общим правилам.

## Приложение 1

### Электрическая принципиальная схема шкафов серии ШТВ-2



### Электрическая принципиальная схема шкафов серии ШТВ-1.



## Приложение 2

### Перечень установленного оборудования

Обозначение на схеме	Наименование	Количество ШТВ-1 (ШТВ-2)	Прим. (замена)
A1	ВРУ	1	ЦМО
SF1..SF3	Датчик магнитоконтактный ИО 102-20	2(3)	(GLS)
XP1	Вилка 32А	0(1)	(DKC)
XT1	Клеммы проходные	0(5)	(ABB)
XT2	Шина заземления	0(1)	ЦМО

Таблица 4

Шкаф (артикул)	Полезная глубина, мм	Габаритные размеры по крыше, ВхШхГ, мм	Масса, не более, кг	Система климат контроля, Вт	Мощность нагревателя, Вт
ШТВ-1-24.7.6-К3АА-ТК	520	1310x745x630	149	1000	800
ШТВ-1-24.7.9-К3АА-ТК	820	1310x745x930	163	1000	800
ШТВ-1-30.7.6-К3АА-ТК	520	1575x745x630	165	1500	1000
ШТВ-1-30.7.9-К3АА-ТК	820	1575x745x930	178	1500	1000
ШТВ-1-36.7.6-К3АА-ТК	520	1840x745x630	181	2000	1000
ШТВ-1-36.7.9-К3АА-ТК	820	1840x745x930	200	2000	1000
ШТВ-2-24.10.6-К3А3-ТК	520	1310x1045x630	208	1000	800
ШТВ-2-24.10.9-К3А3-ТК	820	1310x1045x930	246	1000	800
ШТВ-2-30.10.6-К3А3-ТК	520	1575x1045x630	233	1500	1000
ШТВ-2-30.10.9-К3А3-ТК	820	1575x1045x930	276	1500	1000
ШТВ-2-36.10.6-К3А3-ТК	520	1840x1045x630	259	2000	1000
ШТВ-2-36.10.9-К3А3-ТК	820	1840x1045x930	307	2000	1000

## Свидетельство о приемке

Шкаф укомплектованный ШТВ-\_\_\_\_\_ -ТК  
соответствует ТУ ВУ 800008148.013-2016 и признан годным к  
эксплуатации

Серийный номер \_\_\_\_\_

Представитель ОТК \_\_\_\_\_ « \_\_\_\_ » \_\_\_\_\_  
*День Месяц Год*

Шкаф укомплектованный упакован согласно требованиям, предусмотренным  
в действующей технической документации.

Упаковал \_\_\_\_\_ « \_\_\_\_ » \_\_\_\_\_  
*День Месяц Год*

### **Изготовитель:**

ИООО «ЦМО», Республика Беларусь, 223051, Минская область, Минский район, аг. Колодищи,  
ул.Минская, 67А, тел.:+375(17)500-00-00, e-mail: [info@cmo.ru](mailto:info@cmo.ru), сайт: [www.cmo.ru](http://www.cmo.ru).