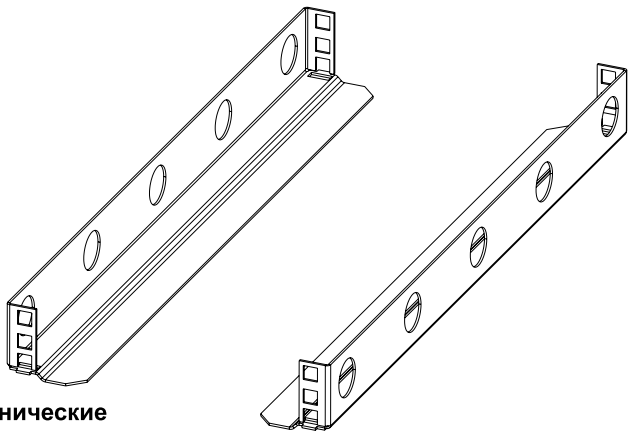


Паспорт:



Комплект уголков опорных для настенных шкафов серии УО-2



Технические характеристики



Модификация	Габариты (мм)			Вес 2 шт (кг)	Нагрузка (кг)
	Высота	Ширина	Глубина		
УО-39.2	50	50	400	0,85	50
УО-45.2			465	1	
УО-58.2			590	1,7	

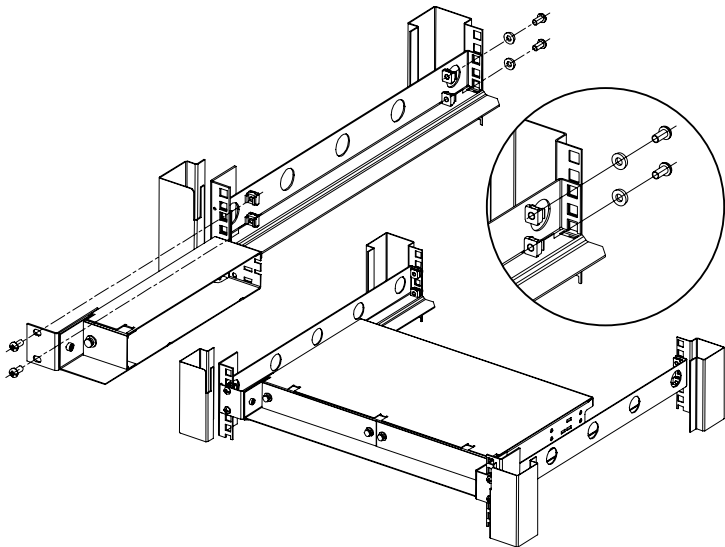
Дата упаковки

ВНИМАНИЕ!

Производитель оставляет за собой право вносить изменения в конструкцию изделия без ухудшения его функциональных характеристик.

УСТАНОВКА

Установите гайки с фиксаторами на внутреннюю часть уголков. Уставьте уголки в вертикальные направляющие шкафа и разместите оборудование. Зафиксируйте уголки и оборудование винтами. Соединения затяните до упора.



1. УСЛОВИЯ ТРАНСПОРТИРОВАНИЯ, ХРАНЕНИЯ И УТИЛИЗАЦИИ

1.1 Изделие не содержит в своем составе материалов, опасных для жизни и здоровья человека и вредных для окружающей среды, и не требует специальных мер предосторожности при транспортировании, хранении и утилизации.

1.2. Транспортирование изделия в упаковке может осуществляться любым видом транспорта в крытых транспортных средствах в соответствии с правилами перевозки грузов, действующих на данном виде транспорта. Условия транспортирования в части воздействия механических факторов – С по ГОСТ 23170-78, в части воздействия климатических факторов по группе 3 по ГОСТ 15150-69.

1.3. Условия хранения по группе 2 ГОСТ 15150-69.

1.4. Утилизацию изделия производят по общим правилам, действующим у потребителя.

2. ЮРИДИЧЕСКИЙ АДРЕС ИЗГОТОВИТЕЛЯ

Республика Беларусь, 223051, Минская область, Минский район, п. Колодищи, ул. Минская, д.67, комната 3-13, тел.: (+375-17) 508-12-62, (+375-17) 508-12-63; тел./факс: (+375-17) 508-12-66; e-mail: info@cmo.ru; сайт: www.cmo.ru