

### 3. Технические характеристики

Модель	TBS-140	TBS-240	TBS-160	TBS-260
Тип контакта	NC	NO	NC	NO
Температурный диапазон управления	-20...+40 °С		0...+60 °С	
Гистерезис	7±3 °С			
Допуск температуры срабатывания	±4 °С			
Коммутационная способность (переменный ток)	макс 250VAC / 16А (cosφ=0,95)			
Коммутационная способность (постоянный ток)	макс 72VDC / макс 30Вт			
Минимальные уровни срабатывания AC/DC	10mA / 5В			
Электрическая прочность изоляции	не менее 1500В			
Сопротивление электрической изоляции	не менее 50Mом			
Переходное сопротивление контакта	не более 10Mом			
Температура хранения / эксплуатации	-20...+80 °С			
Срок службы при токе срабатывания 16А (cosφ=0,95)	не менее 100000 срабатываний			
Степень защиты	IP20			
Материал корпуса	пластик стандарта UL94 V-0			
Цвет корпуса	RAL7035			
Сечение подключаемых проводов	одножильный 0,35...2,5мм <sup>2</sup> *многожильный 0,35...1,5мм <sup>2</sup>			
Крутящий момент при монтаже проводов	винт M2,5 макс. 0,5Нм			
Вес	36г			

\*- рекомендуется использование наконечников (см. п.4.)

### 5. Настройка

При настройке термостата необходимо учитывать его гистерезис и допуск температуры срабатывания. Гистерезис — разность между температурой срабатывания и температурой возврата в исходное положение. К примеру, необходимо, чтобы контролируемая температура **гарантированно** не опустилась ниже +5°С. Для данной задачи нужно использовать термостат с NC - контактом со следующей установкой регулятора:

$$T_{уст} = 5^{\circ}\text{C} + (7+3)^{\circ}\text{C} + 4^{\circ}\text{C} = 19^{\circ}\text{C}$$

$T_{уст}$  - установленная на термостате температура;  
5°С - требуемое пороговое значение;  
(7+3)°С - максимальное значение гистерезиса;  
4°С - максимальный допуск температуры срабатывания;

Если необходимо **гарантированно** поддерживать температуру не выше +20°С, то рекомендуется использовать термостат с NO контактом со следующей установкой регулятора:

$$T_{уст} = 20^{\circ}\text{C} + (7+3)^{\circ}\text{C} + 4^{\circ}\text{C} = 34^{\circ}\text{C}$$

Среднее значение модуля суммы гистерезиса и допуска срабатывания обычно лежит в пределах 5...10°С. Поэтому для более точной настройки в каждом конкретном случае рекомендуется практическое определение этого значения.

### 1. Применение

Механический биметаллический термостат создан для поддержания температуры в требуемом диапазоне посредством управления нагревателями, вентиляторами с фильтром, теплообменниками, и прочими подобными устройствами. Также термостат может использоваться совместно с сигнальными устройствами. Устанавливается термостат как правило в закрытых шкафах и корпусах.

### 2. Принцип работы и исполнение

Термостат преобразует изменение температуры окружающего пространства в механическую энергию биметаллической пластины, которая приходит в движение, тем самым замыкая или размыкая электрическую цепь. Термостаты TBS различаются по типу электрического контакта:

- NC (нормально закрытые): контакт размыкается при достижении установленной температуры (красный регулятор);
- NO (нормально открытые): контакт замыкается при достижении установленной температуры (синий регулятор).

Конструкция термостата представляет собой пластиковый корпус с вентиляционными отверстиями для оперативной реакции управляющего элемента на изменения окружающей температуры.

### 4. Монтаж и подключение устройства

- крепление на стандартную 35мм DIN - рейку с помощью защелок (см. рис. 1);
- рекомендуется установка вверх шкафа на максимально возможном расстоянии от греющихся устройств;
- допускается установка вплотную с не нагревающимися устройствами;
- положение термостата в пространстве произвольное;
- подключение проводов производится к интегрированной винтовой клемме термостата. Длина зачатки провода должна быть не менее 5мм. В случае подключения многожильного провода необходимо использовать обычные не изолированные наконечники. Если необходимо подключить два и более провода в одно гнездо клеммы, или при использовании провода сечением больше указанного в п.3, необходимо использовать специальные изолированные наконечники или изолированные штыревые наконечники круглой формы длиной не менее 14мм;

На рисунке №1 показана последовательность действий при монтаже устройства. На рисунке №2 показана последовательность действий при демонтаже.

Рисунок №3 демонстрирует подключение термостата.

Рисунок №4 - габариты термостата.

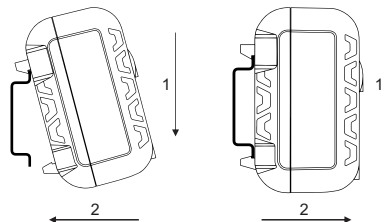


Рис.1. Монтаж

Рис.2. Демонтаж

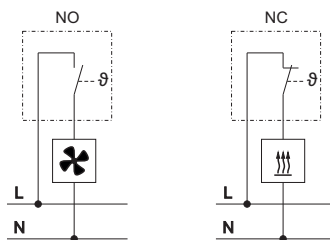


Рис.3. Схемы подключения

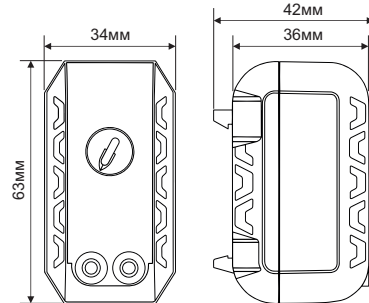


Рис.4. Габариты