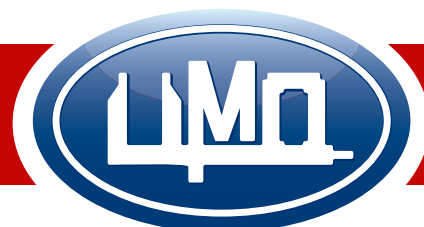


Всепогодные телекоммуникационные шкафы

Серия ШТВ-1

Серия ШТВ-2



Всепогодные телекоммуникационные шкафы серии ШТВ

Напольные всепогодные шкафы предназначены для размещения автономно функционирующего активного и пассивного телекоммуникационного оборудования, обеспечивают защиту от воздействия окружающей среды и несанкционированного доступа. Уровень защиты IP65.

Серия ШТВ-1



Всепогодный уличный шкаф с двумя отсеками: телекоммуникационным и отсеком питания.

Серия ШТВ-2



Всепогодный уличный шкаф с тремя отсеками: телекоммуникационным, отсеком питания и боковым электротехническим отсеком.

Серия ШТВ-3



Всепогодный уличный шкаф с четырьмя отсеками: телекоммуникационным, отсеком питания и двумя боковыми электротехническими отсеками. Шкафы серии ШТВ-3 выпускаются по предварительному заказу.

Конструкция

Корпус шкафа имеет металлическую сварную конструкцию, внутри покрыт термоизоляционным материалом, в зависимости от типа разделен на несколько независимых отсеков: телекоммуникационный, электротехнический, отсек питания. Отсеки разделены стенками с защищенными кабельными вводами. Верхняя часть корпуса подготовлена для установки вентиляторного модуля, имеет фильтрующий элемент и транспортировочные рым-болты.



ШТВ-2.24.8.6-4.4.A.3



Телекоммуникационный отсек
Отсек питания



Электротехнический отсек

В зависимости от типа шкафа корпус комплектуется дверями и задней стенкой. Двери выполнены из стали 2 мм, имеют пенорезиновый уплотнитель, заполнены теплоизоляционным материалом. Снабжены ограничителями, фиксируются ригельными замками. Задняя стенка имеет жалюзи, фильтрующий элемент, подготовлена для установки вентилятора.

Крыша шкафа высотой 75 мм, несъемная, имеет выступы по отношению к корпусу и незначительный уклон для предотвращения скапливания осадков. Цоколь шкафа высотой 70 мм, выполнен из стали, имеет сварную конструкцию, зафиксирован винтами к корпусу. Кабельные вводы защищены заглушками с уплотнителем. Предусмотрено крепление шкафа к подготовленному основанию анкерными болтами.



Установка и доступ к оборудованию

Модули имеют следующие особенности. Телекоммуникационный модуль стандартно комплектуется двумя парами вертикальных направляющих и DIN рейкой. Доступ к оборудованию предусмотрен с передней стороны шкафа, через дверь с пенорезиновым уплотнителем. Возможна организация доступа к оборудованию с двух сторон, предусматривающая установку двери вместо задней стенки.

Шкафы серии ШТВ-1

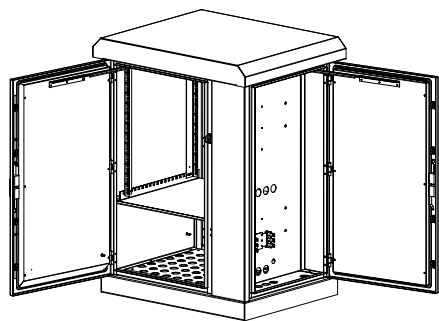
Отсек питания расположен в нижней части телекоммуникационного модуля, отделен перегородкой. Имеет DIN рейку для установки вспомогательного оборудования. Возможно объединение телекоммуникационного модуля и отсека питания, что позволяет получить дополнительные 6U (250 мм) для установки 19" оборудования.



ШТВ-2.24.8.6-4.4.A.3

Электротехнический отсек расположен в боковой части шкафа, доступ к оборудованию возможен через дверь с пенорезиновым уплотнителем. Дверь фиксируется ригельным замком. Предусмотрено комплектование электротехнического отсека оцинкованной монтажной панелью, кронштейнами для крепления плит типа Krona, DIN рейкой и другими элементами по предварительному заказу.

Удобный доступ между отсеками обеспечивают кабельные вводы. Элементы шкафа имеют заземление. Шкафы имеют широкий ряд аксессуаров для установки и коммутации оборудования.



Для обеспечения автономной работы оборудования предусмотрена организация и контроль климата внутри шкафа. При малом тепловыделении возможна свободная конвекция, через отверстия с фильтрующими элементами в крыше и задней стенке шкафа. Принудительное охлаждение и обогрев предусматривают установку вентиляторного модуля в крышу шкафа, теплообменника и терморегулятора.

При активном тепловыделении оборудования возможна установка вентилятора повышенной мощности вместо фильтрующего элемента задней стенки. В местах с повышенной запыленностью предусмотрена установка элементов с увеличенной площадью фильтрации. Возможна организация кондиционирования, исключающая использование других элементов климатической системы.

Конструкция шкафов данной серии зависит от требований проекта, по спецификации заказчика возможно изготовление индивидуальной конфигурации от одной штуки. Шкафы поставляются собранными, в упаковке из гофрированного картона.

Всепогодный шкаф серии ШТВ-1

Стандартная комплектация

Шкаф серии ШТВ-1 состоит из двух отсеков: телекоммуникационного и отсека питания. Корпус шкафа имеет металлическую сварную конструкцию, внутри покрыт термоизоляционным материалом. Отсеки разделены съемной горизонтальной полкой с защищенными кабельными вводами. Верхняя часть корпуса подготовлена для установки вентиляторного модуля, имеет фильтрующий элемент и транспортировочные рым-болты.

Корпус комплектуется передней дверью и задней стенкой. Дверь выполнена из стали 2 мм, имеет пенорезиновый уплотнитель, заполнена теплоизоляционным материалом. Снабжена ограничителем, фиксируется ригельным замком. Задняя стенка имеет жалюзи, фильтрующий элемент, подготовлена для установки вентилятора. Крыша шкафа высотой 75 мм, несъемная, имеет выступы по отношению к корпусу и незначительный уклон для предотвращения скапливания осадков. Цоколь шкафа высотой 70 мм, съемный, выполнен из стали, имеет сварную конструкцию, зафиксирован винтами к корпусу. Кабельные вводы защищены заглушками с уплотнителем. Предусмотрено крепление шкафа к подготовленному основанию анкерными болтами. Поставляются собранными, в упаковке из гофрированного картона на деревянном поддоне.

Технические характеристики

Модификация	Высота (U)	Высота (мм)	Ширина (мм)	Глубина (мм)	Полезная глубина (мм)	Масса (кг)
ШТВ-1-6.6.6-3BAA	6 (12)	705	600	600	540	78
ШТВ-1-6.6.8-3BAA	6 (12)	705	600	800	740	93
ШТВ-1-6.6.10-3BAA	6 (12)	705	600	1000	940	107,5
ШТВ-1-6.8.6-3BAA	6 (12)	705	800	600	540	90
ШТВ-1-6.8.8-3BAA	6 (12)	705	800	800	740	108
ШТВ-1-6.8.10-3BAA	6 (12)	705	800	1000	940	125
ШТВ-1-9.6.6-3BAA	9 (15)	845	600	600	540	86

Шкафы серии ШТВ-2

Модификация	Высота (U)	Высота (мм)	Ширина (мм)	Глубина (мм)	Полезная глубина (мм)	Масса (кг)
ШТВ-1-9.6.8-3BAA	9 (15)	845	600	800	740	102
ШТВ-1-9.6.10-3BAA	9 (15)	845	600	1000	940	127
ШТВ-1-9.8.6-3BAA	9 (15)	845	800	600	540	100
ШТВ-1-9.8.8-3BAA	9 (15)	845	800	800	740	118
ШТВ-1-9.8.10-3BAA	9 (15)	845	800	1000	940	135,5
ШТВ-1-12.6.6-3BAA	12 (18)	975	600	600	540	95
ШТВ-1-12.6.8-3BAA	12 (18)	975	600	800	740	111
ШТВ-1-12.6.10-3BAA	12 (18)	975	600	1000	940	127
ШТВ-1-12.8.6-3BAA	12 (18)	975	800	600	540	110
ШТВ-1-12.8.8-3BAA	12 (18)	975	800	800	740	128
ШТВ-1-12.8.10-3BAA	12 (18)	975	800	1000	940	147
ШТВ-1-15.6.6-3BAA	15 (21)	1110	600	600	540	102,5
ШТВ-1-15.6.8-3BAA	15 (21)	1110	600	800	740	120
ШТВ-1-15.6.10-3BAA	15 (21)	1110	600	1000	940	137
ШТВ-1-15.8.6-3BAA	15 (21)	1110	800	600	540	119
ШТВ-1-15.8.8-3BAA	15 (21)	1110	800	800	740	138
ШТВ-1-15.8.10-3BAA	15 (21)	1110	800	1000	940	157
ШТВ-1-18.6.6-3BAA	18 (24)	1245	600	600	540	111
ШТВ-1-18.6.8-3BAA	18 (24)	1245	600	800	740	131
ШТВ-1-18.6.10-3BAA	18 (24)	1245	600	1000	940	148
ШТВ-1-18.8.6-3BAA	18 (24)	1245	800	600	540	130
ШТВ-1-18.8.8-3BAA	18 (24)	1245	800	800	740	149
ШТВ-1-18.8.10-3BAA	18 (24)	1245	800	1000	940	170
ШТВ-1-21.6.6-3BAA	21 (27)	1380	600	600	540	120
ШТВ-1-21.6.8-3BAA	21 (27)	1380	600	800	740	139
ШТВ-1-21.6.10-3BAA	21 (27)	1380	600	1000	940	159
ШТВ-1-21.8.6-3BAA	21 (27)	1380	800	600	540	137
ШТВ-1-21.8.8-3BAA	21 (27)	1380	800	800	740	160
ШТВ-1-21.8.10-3BAA	21 (27)	1380	800	1000	940	180
ШТВ-1-24.6.6-3BAA	24 (30)	1515	600	600	540	129
ШТВ-1-24.6.8-3BAA	24 (30)	1515	600	800	740	148,5
ШТВ-1-24.6.10-3BAA	24 (30)	1515	600	1000	940	169
ШТВ-1-24.8.6-3BAA	24 (30)	1515	800	600	540	148
ШТВ-1-24.8.8-3BAA	24 (30)	1515	800	800	740	170
ШТВ-1-24.8.10-3BAA	24 (30)	1515	800	1000	940	190

Распределенная нагрузка 500 кг.

Всепогодный шкаф серии ШТВ-2

Стандартная комплектация

Шкаф серии ШТВ-2 состоит из трех отсеков: телекоммуникационного, электротехнического и отсека питания. Отсеки разделены стенками с защищенными кабельными вводами. Верхняя часть корпуса подготовлена для установки вентиляторного модуля, имеет фильтрующий элемент и транспортировочные рым-болты. Корпус комплектуется передней, боковой дверями и задней стенкой. Двери выполнены из стали 2 мм, имеют пенорезиновый уплотнитель, заполнены теплоизоляционным материалом. Снабжены ограничителями, фиксируются ригельными замками. Задняя стенка имеет жалюзи, фильтрующий элемент, подготовлена для установки вентилятора. Крыша шкафа высотой 75 мм, несъемная, имеет выступы по отношению к корпусу и незначительный уклон для предотвращения скапливания осадков. Цоколь шкафа высотой 70 мм, съемный, выполнен из стали, имеет сварную конструкцию, зафиксирован винтами к корпусу. Кабельные вводы защищены заглушками с уплотнителем. Предусмотрено крепление шкафа к подготовленному основанию анкерными болтами.

Модули имеют следующие особенности. Телекоммуникационный модуль стандартно комплектуется двумя парами вертикальных направляющих и DIN рейкой. Доступ к оборудованию предусмотрен с передней стороны шкафа, через дверь с пенорезиновым уплотнителем. Возможна организация доступа к оборудованию с двух сторон, предусматривающая установку двери вместо задней стенки. Шкаф поставляется собранным, в упаковке из гофрированного картона.

Технические характеристики ШТВ–2

Модификация	Высота (У)	Высота (мм)	Ширина (мм)	Глубина (мм)	Полезная глубина (мм)	Масса (кг)
ШТВ-2-6.8.6-3ВА3	6 (12)	705	800	600	540	100
ШТВ-2-6.8.8-3ВА3	6 (12)	705	800	800	740	120
ШТВ-2-6.10.6-3ВА3	6 (12)	705	1000	600	540	113
ШТВ-2-6.10.8-3ВА3	6 (12)	705	1000	800	740	135
ШТВ-2-9.8.6-3ВА3	9 (15)	845	800	600	540	110
ШТВ-2-9.8.8-3ВА3	9 (15)	845	800	800	740	135
ШТВ-2-9.10.6-3ВА3	9 (15)	845	1000	600	540	125
ШТВ-2-9.10.8-3ВА3	9 (15)	845	1000	800	740	150
ШТВ-2-12.8.6-3ВА3	12 (18)	975	800	600	540	122
ШТВ-2-12.8.8-3ВА3	12 (18)	975	800	800	740	149
ШТВ-2-12.10.6-3ВА3	12 (18)	975	1000	600	540	140
ШТВ-2-12.10.8-3ВА3	12 (18)	975	1000	800	740	165
ШТВ-2-15.8.6-3ВА3	15 (21)	1110	800	600	540	138
ШТВ-2-15.8.8-3ВА3	15 (21)	1110	800	800	740	160
ШТВ-2-15.10.6-3ВА3	15 (21)	1110	1000	600	540	152
ШТВ-2-15.10.8-3ВА3	15 (21)	1110	1000	800	740	180
ШТВ-2-18.8.6-3ВА3	18 (24)	1245	800	600	540	148
ШТВ-2-18.8.8-3ВА3	18 (24)	1245	800	800	740	175
ШТВ-2-18.10.6-3ВА3	18 (24)	1245	1000	600	540	165
ШТВ-2-18.10.8-3ВА3	18 (24)	1245	1000	800	740	195
ШТВ-2-21.8.6-3ВА3	21 (27)	1380	800	600	540	160
ШТВ-2-21.8.8-3ВА3	21 (27)	1380	800	800	740	187
ШТВ-2-21.10.6-3ВА3	21 (27)	1380	1000	600	540	177
ШТВ-2-21.10.8-3ВА3	21 (27)	1380	1000	800	740	210
ШТВ-2-24.8.6-3ВА3	24 (30)	1515	800	600	540	172
ШТВ-2-24.8.8-3ВА3	24 (30)	1515	800	800	740	200
ШТВ-2-24.10.6-3ВА3	24 (30)	1515	1000	600	540	190
ШТВ-2-24.10.8-3ВА3	24 (30)	1515	1000	800	740	220

Полезная глубина электротехнического отсека 165 мм, при ширине 1000 мм – 365 мм. Распределенная нагрузка 500 кг.

Общие технические характеристики серии ШТВ

Антивандальная конструкция
Толщина стали – 2 мм
Ригельный замок
Степень защиты IP65
Толщина теплоизолятора – 10–20 мм
Система заземления

Климатические условия эксплуатации:
Температура окружающей среды: –50°С...+60°С
Относительная влажность: 5%...100%
Влажность внутри шкафа: 10%...75%
Атмосферное давление: 62 кПа...101 кПа

В зависимости от требований к эксплуатации оборудования устанавливаются:

Дополнительная защита от несанкционированного доступа и вандализма
Система поддержания температуры и влажности
Климатическая система кондиционирования
Контроль доступа и задымленности внутри шкафа
Системы заземления, пожаротушения, освещения

Конструкция шкафов данной серии зависит от требований проекта, по спецификации заказчика возможно изготовление индивидуальной конфигурации от одной штуки. Шкафы поставляются собранными, в упаковке из гофрированного картона.



Продукция ЦМО

Напольные телекоммуникационные шкафы



- Универсальные серии ШТК-М
- Серверные серии ШТК-С
- Серверные серии ШТК-МС
- Кроссовые серии ШТК-К

Телекоммуникационные стойки



- Универсальные серии СТК
- Универсальные серии СТК-2
- Серверные серии СТК-С
- Кроссовые серии СТК-К

Настенные телекоммуникационные шкафы



- ШРН
- ШРН-Э
- ШРН-М
- ШРН-С

Телекоммуникационные антивандальные шкафы



- Напольные серии ШТК-А
- Настенные серии ШРН-А

Телекоммуникационные кронштейны



- КНО-М
- КНО-РП
- КНО-Р
- КНО-В

Аксессуары к шкафам и стойкам

ИООО «ЦМО»

223051, Республика Беларусь, Минская область, Минский район, п. Колодищи, ул. Минская, д. 67А
Тел.: +37 (517) 508-1267, 508-1262
Факс: +37 (517) 508-1266
E-mail: sale@cmo.ru

Всепогодные монтажные шкафы

- Серия ШТВ-1
- Серия ШТВ-2
- Серия ШТВ-3

Шкафы для монтажа оптики

- БОН

Шкафы для монтажа телефонии

- БТН

Пожарные шкафы

- Ш-О
- Ш-ПК
- Ш-ПК-О

Услуги

- Разработка шкафов по индивидуальному заказу от 20 шт
- Порошковая покраска металлических изделий RAL 7035, RAL 9005