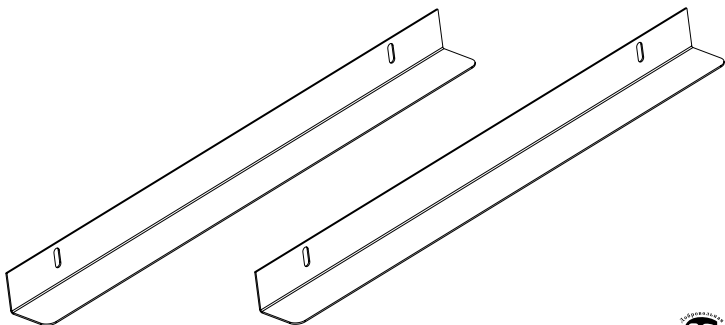


Паспорт:



Комплект уголков опорных для напольных шкафов серии УО



Технические характеристики

Модификация	Габариты (мм)			Вес 2 шт (кг)	Нагрузка (кг)
	Высота	Ширина	Глубина		
УО-45	48	42,5	440	0,9	100
УО-58/62			570	1,2	
УО-75			740	1,5	
УО-100			990	2	

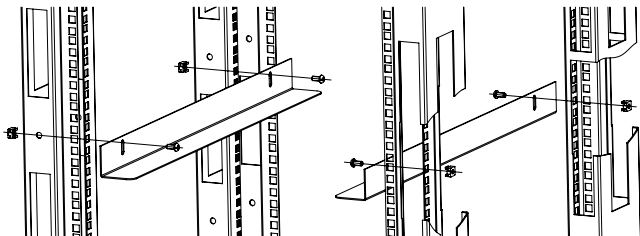
Дата упаковки

ВНИМАНИЕ!

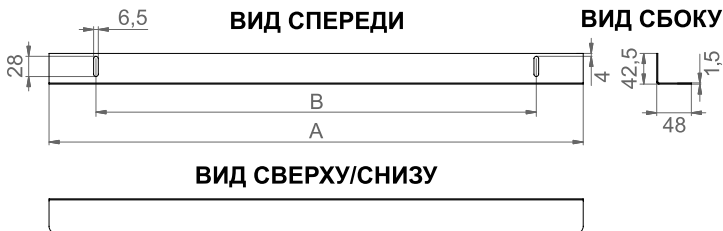
Производитель оставляет за собой право вносить изменения в конструкцию изделия без ухудшения его функциональных характеристик.

УСТАНОВКА

Установите гайки с фиксаторами на внутреннюю часть вертикальных направляющих, соблюдайте высоту установки гаек. Установите уголки, зафиксируйте винтами. Соединения затяните до упора.



ЧЕРТЕЖ



Модификация	Габариты (мм)		Совместимы
	A	B	
УО-45	440	310	Напольные шкафы глубиной 600 мм
УО-58/62	570	442	Напольные шкафы глубиной 800 мм Двухрамные стойки
УО-75	740	610	Напольные шкафы глубиной 1000 мм Двухрамные стойки
УО-100	990	860	Напольные шкафы глубиной 1200 мм СТК-С глубиной 1000 мм

ЮРИДИЧЕСКИЙ АДРЕС ИЗГОТОВИТЕЛЯ

Республика Беларусь, 223051, Минская область, Минский район, п.Колодищи, ул.Минская, дом 67, комната 3-13, тел.: (+375-17) 508-12-62; (+375-17) 508-12-62; тел./факс: (+375-17) 508-12-66; e-mail: info@cmo.ru, сайт: www.cmo.ru.