

DH-IPC-HF5431EP

4Мп корпусная IP видеочамера, WDR



Описание

Eco-savvy продукты поддерживают технологию кодирования H.265, предоставляя высокоэффективное сжатие видеоконтента. Что позволяет уменьшить ширину используемого канала и глубину архива, энергоэффективный дизайн в целях повышения системы мониторинга. В то же время, данная серия предлагает технологии, такие как Starlight, технологию Smart-IR, интеллектуальные методы анализа изображения. Серия обеспечивает превосходное качество изображения и эффективную систему оповещения о событиях. Эта серия обеспечивает защиту оболочки IP67 и антивандальную защиту IK10.

Функции

Широкий динамический диапазон

Встроенная технология широкого динамического диапазона (WDR), нормализует яркую картинку, даже в самых сложных условиях контраста освещения. Для задач со сложными условиями высокой и одновременно низкой освещенностью, аппаратный WDR(120dB) одновременно оптимизирует яркие и темные участки сцены, чтобы обеспечить высокое качество изображения.

Интеллектуальная система видео (IVS)

Благодаря встроенной интеллектуальной системе видеоаналитики, камера имеет возможность обнаружения и анализа движущихся объектов для повышения эффективности видеонаблюдения. Камера обеспечивает дополнительный видеонализ, позволяя обнаруживать множество различных объектов, таких, как оставленные или забытые предметы. IVS также поддерживает функцию "Tripwire", что позволяет камере определить, когда заранее заданная граница была пересечена. Поддерживается подсчет посетителей, что идеально подходит для задач бизнес-аналитики, а также обнаружение лиц, для поиска и идентификации.

- 1/3" 4 Мегапикселя CMOS
- Поддержка H.265/H.264 до 3-х потоков
- 25к/с при разрешении 4Мп (2688×1520)
- Видеоаналитика
- WDR(120dB), режим день/ночь(ICR), 3DNR, AWB, AGC, BLC
- Сетевой мониторинг: Web viewer, CMS(DSS/PSS), DMSS
- Интерфейсы: тревожные входы/выходы 2/1; аудио входы/выходы 1/1 (встроенный микрофон)
- Auto back focus(ABF)
- Слот Micro SD, PoE



Защита

Поддержка $\pm 30\%$ допустимого отклонения входного напряжения, камера подходит даже для нестабильных условий уличного применения. Грозозащита по напряжению до 4кВ обеспечивает надёжную защиту.

Окружающая среда

Диапазон температур $-30^{\circ}\text{C} \sim +60^{\circ}\text{C}$, дает возможность установки камеры в экстремальные условия окружающей среды.

Технология Smart H.265+

Передача видеопотоков высокого качества без высокой загрузки сетевой инфраструктуры, Smart H.265+ является оптимизированной реализацией кодека H.265. Smart H.265+ является адаптивной технологией кодирования сцены и включает в себя: динамический GOP, динамический ROI, гибкую многокадровую конструкцию опорного кадра и интеллектуальное подавление шумов, обеспечивая экономию до 70% пропускной способности в сравнении с кодеком H.265.

HEVC (H.265)

H.265 ITU-T VCEG представляет собой новый стандарт кодирования видео. Стандарт H.265, разработан на основе существующего кодека H.264. Технология кодирования кодека H.265 эффективнее предыдущей версии H.264 на величину 30- 50%, при этом, качество картинки остаётся на таком же высоком уровне.

Характеристики		
Камера		
Модель	DH-IPC-HF5431EP	
Видеокамера		
Матрица	1/3" CMOS	
Разрешение	4Мп	
RAM/ROM	512МВ/32МВ	
Чувствительность	0.02Лк@ F1.2(цвет, 1/3с) 0.2Лк@ F1.2(цвет, 1/30с) 0.01Лк@ F1.2(Ч/Б, 1/3с) 0.1Лк@ F1.2(Ч/Б, 1/30с)	
Соотношение сигнал/шум	Более 50дБ	
Дальность ИК подсветки	Нет	
Управление ИК подсветкой	Нет	
Модуль ИК подсветки	Нет	
Объектив		
Тип крепления	C/CS	
Видеоаналитика		
Функции IVS	Пересечение линии (Tripwire)	
	Контроль области/Вторжение в область (Intrusion)	
	Пропавшие и оставленные предметы (Object Abandoned/Missing)	
Дополнительные функции аналитики	Детекция лиц (Face Detection)	
Видео		
Сжатие	H.265+/H.265/H.264+/H.264	
Видеопотоки	3	
Разрешение	4Мп (2688x1520)/3Мп (2304x1296)/1080P (1920x1080)/1.3Мп (1280x960)/720P (1280x720)/D1 (704x576/704x480)/VGA (640x480)/CIF (352x288/342x240)	
Частота кадров	Основной поток	4Мп (1 ~ 25к/с)
	Дополнительный поток 1	D1 (1 ~ 25к/с)
	Дополнительный поток 2	720P (1 ~ 25к/с)
Тип битрейта	CBR/VBR	
Битрейт	H.264: 24 ~ 10240кБит/с	
	H.265: 14 ~ 9984кБит/с	
День/Ночь	Авто(ICR)/Цветной/Ч/Б	
Компенсация засветки	BLC/HLC/WDR(120dB)	
Баланс белого	Авто/Натуральный/Уличный фонарь/Улица/Вручную	
Усиление сигнала	Авто/Вручную	
Шумоподавление (DNR)	3D DNR	
Обнаружение движения	Поддерживается	
Область интереса (ROI)	Поддерживается	
Электронная стабилизация изображения (EIS)	Нет	
Функция "Интеллектуальная ИК подсветка" (Smart IR)	Нет	
Функция "Антитуман" (Defog)	Нет	
Цифровое увеличение	16x	
Поворот изображения	0°/90°/180°/270°	
Зеркалирование	Поддерживается	
Приватные зоны	До 4 зон	
Аудио		
Сжатие	G.711a/G.711Mu/AAC/G.726	
Сеть		
Ethernet	RJ-45 (10/100Base-T)	
Сетевые протоколы	HTTP; HTTPS; TCP/IP; ARP; RTSP; RTP; UDP; MTP; FTP; DHCP; DNS; DDNS; PPPOE; IPv4/v6; QoS; UPnP; NTP; Bonjour; 802.1x; ICMP; IGMP; SNMP; Multicast	
Совместимость	ONVIF, CGI	
Максимальное число подключений	До 20 пользователей	
Слот для карты памяти	Micro SD до 128Гб	
Веб интерфейс	IE/Chrome/Firefox/Safari	
Программное обеспечение	Smart PSS, DSS, Easy4ip	
Мобильные платформы	iOS, Android	
Интерфейсы		
Аналоговый видеовыход (960Н)	1	
Аудио входы/выходы	1/1, 1 встроенный микрофон	
RS485	1	
Тревожные входы/выходы	2/1	
Электропитание		
Питание	DC 12В, AC 24В, PoE (802.3af) (класс 0)	
Потребление	До 5Вт	
Условия эксплуатации		
Рабочие условия	-30 ~ +60°C, относительная влажность менее 95%	
Условия хранения	-30 ~ +60°C, относительная влажность менее 95%	
Класс защиты	Нет	
Вандалозащищённость	Нет	

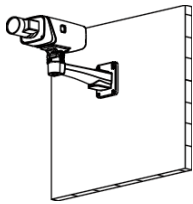
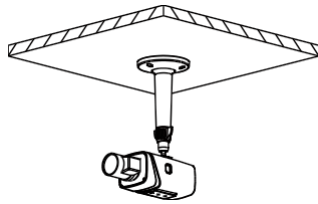
Общие данные

Материал корпуса	Металл
Размеры	135.4мм × 74.4мм × 65.5мм
Вес нетто	0.66кг
Вес брутто	0.77кг

Информация

Тип	Название	Описание
4Мп IP видеокамера	DH-IPC-HF5431EP	4Мп корпусная IP видеокамера, WDR, PAL
Аксессуары	PFB110W	Настенное крепление
	PFB121W	Настенное крепление

Аксессуары		
Дополнительно:		
		
PFB110W	PFB121W	

Настенное крепление	Настенное/потолочное крепление
PFB121W	PFB110W
	

Размеры(мм)

