



Шкаф LANMASTER SOUNDPROOF

Звукоизолированные шкафы LANMASTER SOUNDPROOF

В современных офисах, в особенности организованных по принципу Open Space, зачастую отсутствует возможность выделить отдельное помещение для размещения телекоммуникационного оборудования.

В ряде случаев единственной возможностью является расположение информационного оборудования и серверов в том же помещении, где работают люди. В подобных ситуациях рекомендуется устанавливать ИТ оборудование в звукоизолированном конструктиве, с подавлением шума.



Звукоизолированные шкафы LANMASTER по внешнему виду похожи на обычную офисную мебель, но при этом соответствуют всем требованиям к организации правильного размещения 19" оборудования. Шкаф обеспечивает звукоизоляцию, имеет встроенную вентиляцию и позволяет устанавливать горизонтальные и вертикальные блоки распределенного электропитания (PDU).

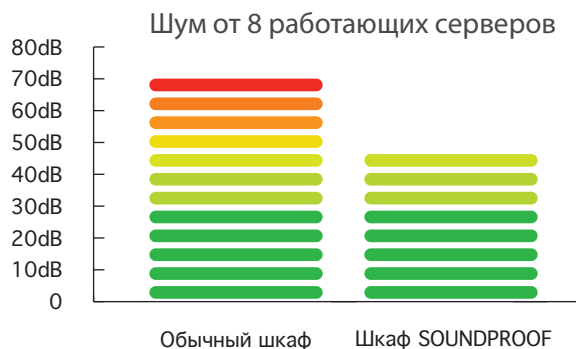
Ширина: 750 мм

Глубина: 1130 мм

Нагрузка: 1000 кг

Сварной корпус, поставляется в собранном виде

Внутренняя конструкция шкафа LANMASTER SOUNDPROOF разработана с применением технологии звуковой изоляции, обеспечивающей поглощение шума от установленного в шкафу оборудования. Снижение уровня шума на расстоянии 1 метра от шкафа составляет 18-21 dB.



Особенности:

- Гармонично вписываются практически в любую офисную среду благодаря своей отделке из светлого шпона
- Распашная передняя дверь экономит пространство, необходимое для размещения и обслуживания шкафа
- Подкладка из акустической пены снижает слышимый аппаратный шум на 20 дБ (А) на расстоянии 1 метр от шкафа
- Пространство для размещения вертикальных блоков PDU в задней части шкафа
- Замки на передней двери и боковых панелях
- Комплекуются 6-ю малошумящими вытяжными вентиляторами

Внутреннее устройство

Цельносварные несущие боковые рамы изготовлены с применением технологии автоматизированной многогранной гибки. Моноблочные верхняя и нижняя панели надежно крепятся к основной раме. Благодаря своим конструктивным особенностям шкаф выдерживает распределенную нагрузку до 1000 кг.

1. Задняя дверь изготовлена из металла, имеет двойную обшивку, оборудована замком с ручкой. Поверхность обоих слоев покрыта звукоизоляционным материалом.

Распашная передняя дверь изготовлена из ДСП с меламиновым покрытием и имеет цилиндрический замок. С внутренней стороны передняя дверь обшита звукоизоляционным материалом.

2. Задняя дверь оборудована двумя встроенными вентиляционными модулями по три вентилятора в каждом. По бокам задней двери расположены выпускные отверстия для отвода горячего воздуха. Система активной вентиляции малошумная, уровень шума не превышает 29-30dB и полностью поглощается шкафом.

3. В полу шкафа расположено отверстие для заведения кабельных потоков с четырьмя предустановленными щеточными вводами.

4. Боковые стенки по обеим сторонам имеют съемную панель для обеспечения доступа к установленному оборудованию и вертикальным PDU. Панели оснащены замками и обшиты звукопоглощающим материалом.

5. Декоративная панель на крыше шкафа изготовлена из ДСП с меламиновым покрытием цвета лиственница, благодаря чему шкаф хорошо вписывается в офисный интерьер. На крыше шкафа можно разместить офисное оборудование.



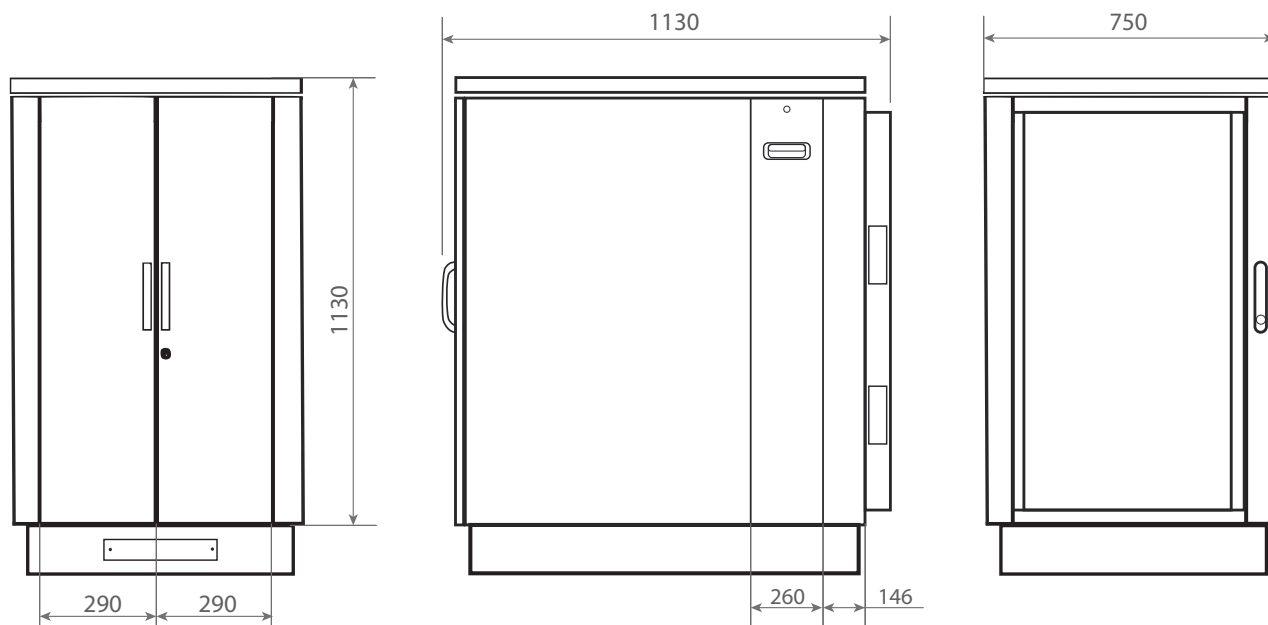
6. Шкаф предназначен для размещения 19" оборудования, с креплением на двух или четырех монтажных профилях. Возможна установка полок фронтального крепления и силовых полок, имеющих четыре точки крепления с монтажом на передние и задние профили. Направляющие выполнены из стали толщиной 2.0 мм и имеют нумерацию юнитов.

7. В комплекте шкафа имеются вертикальные лотки угловой формы, которые удобно использовать для размещения вертикальных PDU с одной стороны и фиксации кабельных потоков при помощи стяжек на другой плоскости лотка.

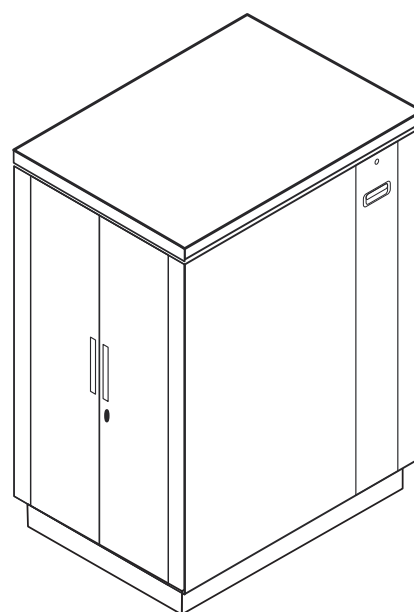
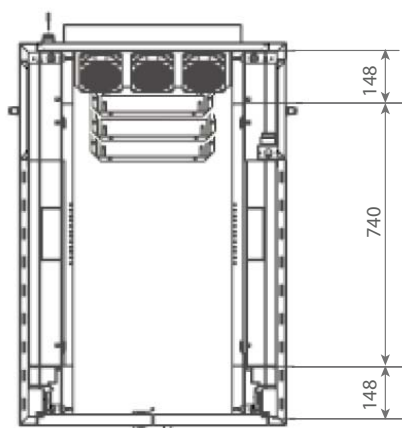
8. 19" монтажные профили имеют возможность регулировки по глубине с фиксированным шагом.

9. Шкаф оснащен комплектом усиленных роликов, что позволяет перемещать шкаф с установленным оборудованием. Ролики скрыты за встроенным цоколем. В задней панели цоколя имеется отверстие под кабельный ввод, закрытое съемной заглушкой.

Габаритные параметры



Максимальная монтажная глубина



Информация для заказа

Артикул

Наименование

LAN-DC-CBSP-18U-WD

Шкаф LANMASTER SOUNDPROOF звукоизолированный 18U 750x1130 мм, отделка под дерево, цвет лиственница

LAN-DC-CBSP-24U-WD

Шкаф LANMASTER SOUNDPROOF звукоизолированный 24U 750x1130 мм, отделка под дерево, цвет лиственница