

Rittal – The System.

Faster – better – everywhere.

► Каталог технических систем Hygienic Design



ENCLOSURES

POWER DISTRIBUTION

CLIMATE CONTROL

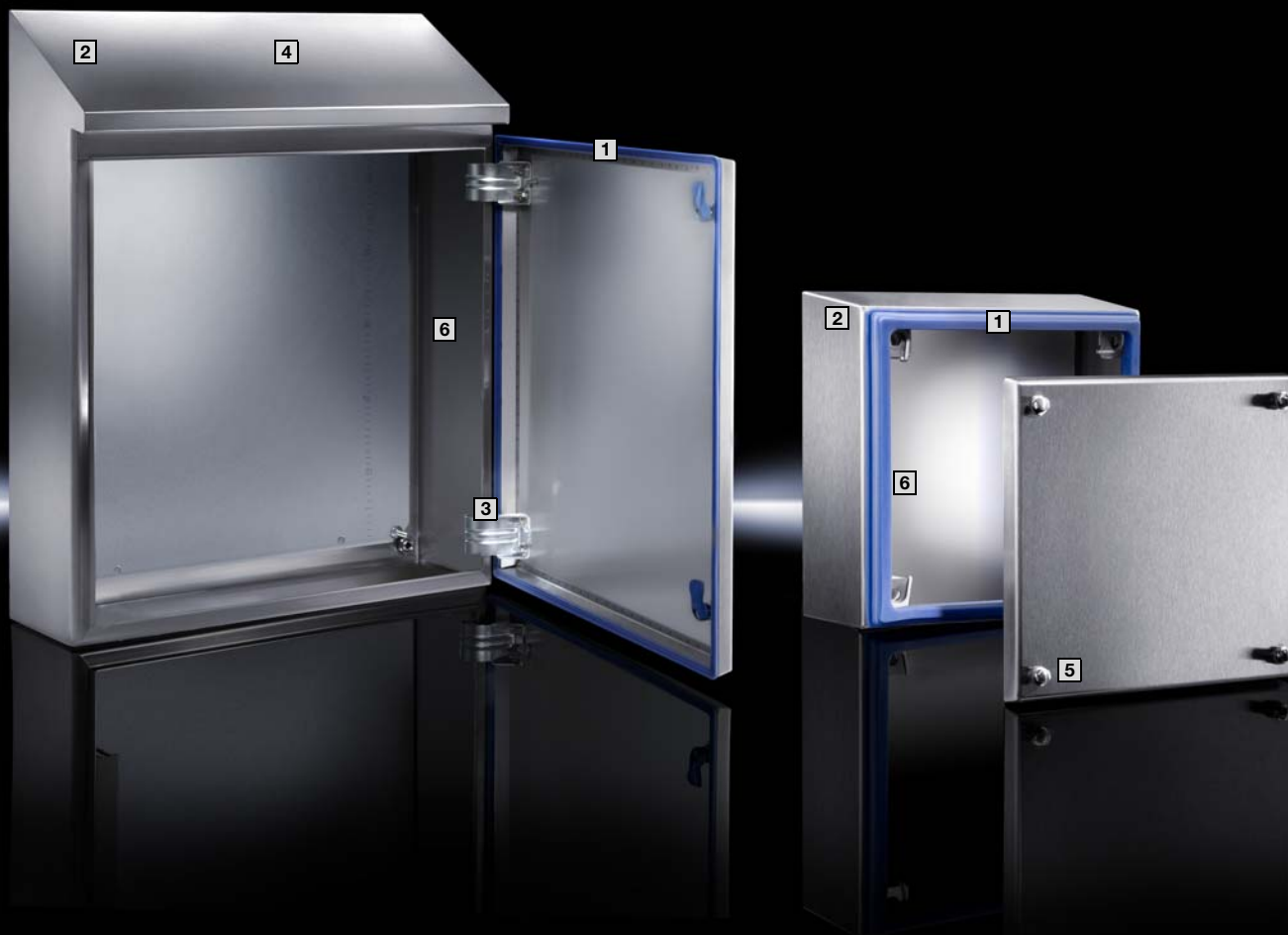
IT INFRASTRUCTURE

SOFTWARE & SERVICES



FRIEDHELM LOH GROUP

Hygienic Design



Клеммные коробки и компактные распределительные шкафы Hygienic Design являются важными компонентами оборудования для открытых технологических процессов в пищевой промышленности и чистых помещениях.

- 1** Siliconовое уплотнение: высокая стойкость к агрессивным веществам; легко заменяется
- 2** Наклон крыши: предотвращает скапливание жидкости и обеспечивает обзор поверхности
- 3** Конструкция без щелей – нет зазоров между дверью и корпусом
- 4** Простая мойка благодаря шлифовке с мелким зерном: полностью закрытый корпус, шлифовка поверхности с зерном 400 гарантирует шероховатость < 8 мкм
- 5** Легко моющаяся система замков: соответствует требованиям пищевой промышленности
- 6** Внутренний монтаж:
 - Точки крепления для монтажа шин для внутреннего монтажа для индивидуального оборудования компактных распределительных шкафов HD
 - Монтаж несущих шин и монтажных панелей KL в клеммные коробки HD возможен благодаря шагу отверстий перфорации 6,25 мм

Hygienic Design

Международные сертификаты и допуски

Rittal Hygienic Design ориентируется на европейские стандарты и директивы, а также распоряжения ЕС в области безопасности продуктов питания.

Решения Rittal для гигиеничного производства в пищевой промышленности силами:

- союза предпринимателей в области пищевой промышленности
- экспертной комиссии по пищевой промышленности

Выполняются требования гигиены, в т. ч. ГОСТ.

Все продукты серии Hygienic Design имеют сертификацию cULus, за исключением кабельных вводов.

Все актуальные сертификаты и допуски можно найти на сайте Rittal.



CAD-данные

Благодаря доступной онлайн библиотеке CAD-моделей RiCAD-3D, компания Rittal предлагает решения в области механики, контроля микроклимата, IT и электрораспределения для различных типов шкафов и случаев применения.

С профессиональными данными для любых CAD-систем, повышается эффективность проектирования и сокращается время монтажа.

- Доступ к CAD-данным через мобильное приложение или через сайт Rittal
- Возможность пересылки данных на любой E-mail-адрес
- Выбор из более 70 CAD-форматов
- Прямые ссылки на актуальные страницы каталога, поэтому "все в одном"
- Оптимальное проектирование благодаря точным и проверенным чертежам
- Экономия времени ввиду отсутствия необходимости создания моделей

С помощью **EPLAN Data Portal** Вы получаете доступ к полным артикульным данным для интеграции в инженеринговую платформу Eplan.

- Макроданные с обширной информацией по артикулу, коммерческая информация, 2D-данные, 3D-модели, шаблоны отверстий, инструкции по подключению и информация по подключению из Eplan Data Portal



Распределительные шкафы/ клеммные коробки HD



Оптимальная защита поверхности

Все корпуса, крышки и двери выполнены из нержавеющей стали 1.4301 (AISI 304).

Шлифованная поверхность, зерно 400, обеспечивает шероховатость $R_a < 0,8$ мкм. У кантов имеются скругления $r > 3$ мм.

Корпус в состоянии поставки не имеет вырезов, что обеспечивает гигиеничность. При индивидуальной обработке отверстия делаются лишь в тех местах, где они действительно необходимы.

- Высокая производительность благодаря повышенной доступности.
- Уменьшение затрат на мойку (ускоренная мойка, малые затраты энергии, меньше химических средств).
- Повышенная производительность и более долгий срок сохраняемости благодаря снижению риска загрязнения и связанным с этим предотвращением производственных убытков.



Уплотнение из силикона

- Переход от двери к корпусу без зазоров и щелей благодаря выступающему уплотнению из силикона по периметру
- Высокая стойкость к используемым в пищевой промышленности моющим средствам
- Все неметаллические части (уплотнения, замки) окрашены в синий цвет (RAL 5010) и легко выделяются на фоне пищевых продуктов
- Быстрая и простая замена при необходимости
- Не образуется свободного пространства между дверью и корпусом
- Соответствует директиве FDA 21 CFR 177.2600
- Возможность мойки под высоким давлением благодаря высокой степени защиты согл. DIN 40 050-9: IP 69K

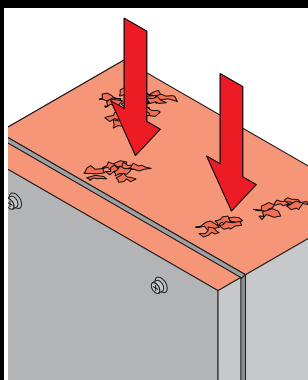


Клеммные коробки HD

Наклонная поверхность корпуса

Благодаря наклону одной из сторон корпуса и расположенному без зазоров силиконовому уплотнению крышки, данный корпус оптимально подходит для использования в пищевой промышленности.

- Наклон по всему периметру
 - Стороны корпуса 3°
 - Крышка: 10°
- Обеспечивает стекание жидкостей



Внутренний монтаж

- Шаг перфорации 6,25 мм обеспечивает удобство монтажа
- Смонтированный монтажный уголок в комплекте поставки
- Возможен прямой монтаж несущих шин и монтажных панелей



Замок

- Невыпадающие быстродействующие замки с уплотнением и шестигранной головкой для превосходной чистоты

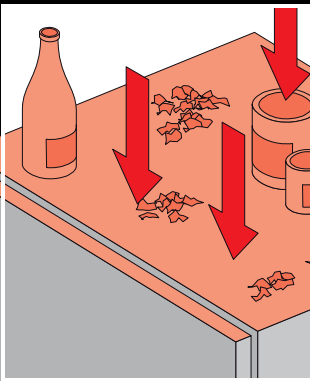


Компактные распределительные шкафы HD



Крыша с наклоном 30°

- Обеспечивается простой обзор – также при установке корпусов на высоте
- Предотвращает размещение посторонних предметов, а также скапливанию жидкостей и частиц грязи
- Обеспечивает стекание жидкостей
- Упрощает контролируемую мойку у установленных на высоте корпусов



Наклонная окантовка по периметру и козырек

- Защита верхнего уплотнения двери от скопления грязи
- Достаточно места для мойки благодаря зазору между козырьком и дверью

Компактные распределительные шкафы HD

Дверь, шарниры

Шарниры внутри периметра уплотнения обеспечивают наиболее пригодную для мойки конструкцию.

- Нет рисков образования очагов инфекции и скопления микроорганизмов
- Сохранение гигиенических свойств при смене навески двери

Двойной штанговый запор со внешними частями из нержавеющей стали, для надежного и плотного запира-ния.



Замок

- Легко моющийся замочный вкладыш
- Обеспечивает выполнение требованиям гигиены благодаря радиусам скругления и надежное запираение.
- Внешние части из нержавеющей стали
- Уплотнения между замком и корпусом для оптимальной мойки



Монтажная панель

- Корпус оборудован монтажной панелью из листовой стали (оцинкованной)
- Простой монтаж одним человеком, в том числе в напольных корпусах, путем вворачивания комбинированного винта и предохранительной гайки



Комплектующие

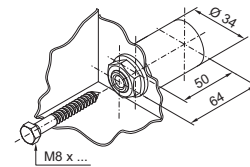


Настенный держатель HD

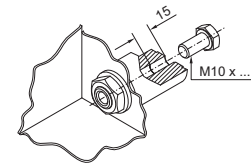
- Обеспечивает простую мойку между корпусом и стеной
- Крепление изнутри или снаружи
- Гигиеничное соединение с корпусом и стеной

Способы крепления:

Крепление изнутри

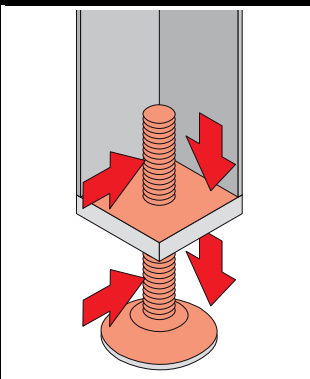


Крепление снаружи



Регулировочные ножки HD

- Нет наружной резьбы
- Регулировочный диапазон от 122 до 175 мм
- Выравнивание наклона пола до 10° благодаря подвижному основанию ножки
- Исполнения с и без крепления к полу
- Минимизация времени чистки благодаря полностью закрытой и постоянно уплотненной резьбе

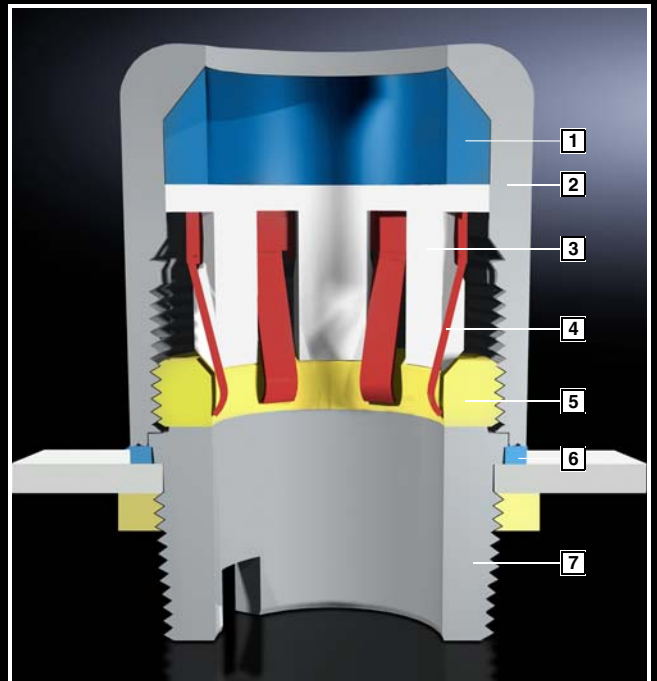


Комплектующие

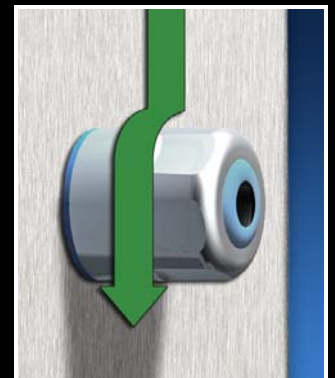
Кабельный ввод HD

- Гигиеничный дизайн во избежание скопления грязей и распространению вредных микроорганизмов
- Простая и удобная мойка по сравнению со стандартными кабельными вводами
- Высокая степень защиты до IP 69K

Зачем нужны кабельные вводы, соответствующие гигиеническим стандартам?



- 1 Уплотнение
- 2 Колпачковая гайка
- 3 Прижимные элементы
- 4 Экранирующая пружина (только ЭМС-исполнение)
- 5 Прижимное кольцо
- 6 Уплотнение корпуса
- 7 Нижняя часть для монтажного инструмента



Комплектующие



Шина для внутреннего монтажа

- Монтаж внутренних комплектующих без механической доработки корпуса
- Возможен монтаж на боковых поверхностях и в основании.
- Гибкий монтаж благодаря рядам перфорации TS 8, обеспечивают дополнительную монтажную поверхность
- Благодаря перфорации TS 8 возможно применение комплектующих TS 8
- Возможен также монтаж после установки монтажной панели
- Возможность крепления концевого выключателя двери

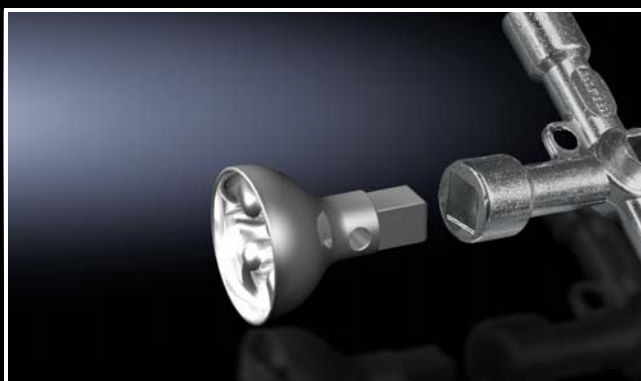


1 Пример применения



Ключ для распределительного шкафа HD/бита HD

- Продуманная конструкция замочного вкладыша снижает риск скопления грязи
- Препятствует размножению микроорганизмов



Rittal – The System.

Faster – better – everywhere.

- Корпуса
- Электрораспределение
- Контроль микроклимата
- IT-инфраструктура
- ПО и сервис

Здесь Вы можете найти контактную информацию компании Rittal во всем мире.



www.rittal.com/contact

ENCLOSURES

POWER DISTRIBUTION

CLIMATE CONTROL

IT INFRASTRUCTURE

SOFTWARE & SERVICES



FRIEDHELM LOH GROUP