

Life Is On

APC
by Schneider Electric

Каталог продуктов и решений 2017

www.apc.com/ru

Содержание

APC – история инноваций в физической ИТ-инфраструктуре	3	Блоки распределения электропитания (БРП)	40
Сетевые фильтры SurgeArrest®	4	Системы внутрирядного кондиционирования InRow™	42
Стабилизаторы напряжения Line-R®	5	Системы периметрального кондиционирования Uniflair AM	44
Back-UPS® BC, BE	6	Системы периметрального кондиционирования Uniflair LE	46
Back-UPS® BK	7	Чиллеры воздушного охлаждения с функцией фрикулинга	49
Back-UPS® BX	8	Чиллеры водяного охлаждения	49
Back-UPS® PRO	10	Фальшполы	50
Smart-UPS® SC	11	Дополнительные решения для систем вентиляции и охлаждения ЦОДов	52
Smart-UPS® SMC	12	InfraStruxure®	54
Smart-UPS® SMT, SMX	13	Инженерные модули высокой заводской готовности для построения модульных и мобильных ЦОДов	56
Smart-UPS® On-Line	14	Система активного мониторинга NetBotz®	58
Внешние аккумуляторы для подзарядки смартфонов и планшетов	15	StruxureWare for Data Centers	60
Symmetra® RM	16	Система мониторинга для машинных залов Data Center Expert	61
Symmetra® LX	18	Система управления эксплуатацией ЦОД StruxureWare™ Data Center Operation	61
Smart-UPS® VT	20	Schneider Electric назван лидером в классификации Gartner Magic Quadrant	64
Symmetra® PX	22	Сервис для оборудования инженерной инфраструктуры	65
Symmetra® MW	24	Комплексная эксплуатация центров обработки данных	66
GUTOR PXC	25		
MGE™ Galaxy™ 3500	26		
MGE™ Galaxy™ 5500	28		
MGE™ Galaxy™ 7000	30		
Galaxy VM	32		
GALAXY VX	34		
MGE™ Upsilon™ STS	36		
Lithium-ion батареи для ИБП	37		
Шкафы и дополнительное оборудование	38		

APC – история инноваций в физической ИТ-инфраструктуре

Уже около 40 лет APC является отраслевым эталоном в сфере надёжной инфраструктуры электропитания и ИТ. Теперь, когда наша компания является ведущей в самых разных ИТ-отделах и в огромном сообществе наших торговых партнёров, наша история инноваций привлекла международное внимание благодаря решениям инфраструктуры, управления и безопасности данных, защищающим организации по всему миру.



by **Schneider Electric**

Компания American Power Conversion Corporation (APC) была основана в 1981 году и занималась исследованиями и разработками в области солнечного электричества.

Впоследствии APC, основанная тремя инженерами-энергетиками из Массачусетского технологического института (MIT), открыла производственное предприятие в штате Род-Айленд, США, в 1986 году. В том же году компания произвела свой первый источник бесперебойного питания 450AT+, который был удостоен награды «Editor's Choice» журнала PC. В 1988 году акции APC стали доступными для торговли на фондовом рынке.

В 1989 году было представлено удостоенное наград программное обеспечение PowerChute®, которое произвело революцию в управлении электропитанием, как и в продажах через двух основных дистрибьюторов – Tech Data и Ingram Micro. В 1990 году APC представила новые превосходные решения, такие как линейка продуктов Smart-UPS®, которая теперь считается оптимальным решением защиты электропитания в сети. В том же году президент и генеральный директор компании Роджер Б. Довделл-младший (Rodger B. Dowdell, Jr.) удостоился звания «Предприниматель года в Новой Англии» по версии журнала Inc.

В 1990-е годы APC вышла на новые рынки с 155 продуктами, такими как сетевые фильтры SurgeArrest®, первые в отрасли модульные ИБП Matrix-UPS®, новое поколение Smart-UPS, первые модели Back-UPS Pro®, а также система Symmetra® Power Array™, которая сотворила революцию в отрасли благодаря возможностям резервирования, масштабируемости и работоспособности, представленным в одном решении. Эти разработки, открытие двух производственных предприятий за рубежом (Галуэй, Ирландия (1994) и Филиппины (1996)), а также поглощение компаний Systems Enhancement Corp. и Silcon A/S привели к увеличению годового дохода APC.

APC вышла на рынок домашней техники в 1999 году, представив продукт PowerShield – решение для растущих потребностей широкополосных соединений в кабельных и статических беспроводных сетях жилых домов. Далее компания вошла в новое тысячелетие, осуществив три стратегических поглощения, и открыла для себя рынок коммуникационного оборудования переменного тока, рынок кабелей и средств связи для дома и предприятий, а также рынок прецизионных средств охлаждения для ЦОД и коммуникационного оборудования. Поглотив ARRIS в 2001 году, APC ещё более расширила свои возможности обеспечения энергоснабжения широкополосных сетей. В 2002 году APC представила PowerStruXure™ – первую версию физической инфраструктуры ответственных сетей (network-critical physical infrastructure, NCPI), которая произвела революцию в управлении электропитанием ЦОД. В том же году была включена в индекс NASDAQ-100 – список 100 крупнейших нефинансовых компаний на рынке.

В 2003 году на рынке дебютировала система InfraStruXure™. Она совместила электропитание, охлаждение, стойки, элементы управления и обслуживания в открытом, адаптируемом и интегрируемом решении, которое выиграло почти 20 наград по всему миру. Также была представлена сумка TravelPower™ Case, первая в мире сумка со встроенными средствами зарядки устройств, которая тоже моментально завоевала популярность. Линейка InfraStruXure была дополнена в 2004 году системами охлаждения и средствами выработки электроэнергии на месте эксплуатации. В том же году APC выиграла более 100 наград по всему миру за свои продукты и достижения в бизнесе. Основываясь на успехе системы PowerStruXure, представленной в 2002 году, APC расширила предложение продуктов NCPI после того, как поглотила компанию Netbotz. Эта начинающая информационно-технологическая компания занималась решением проблем физической безопасности ИТ-оборудования, и её приобретение позволило APC дополнить экспертный опыт в отрасли категориями управления и безопасности.

14 февраля 2007 года APC была поглощена Schneider Electric, транснациональной европейской корпорацией, всемирно известной благодаря экспертному опыту в управлении энергоснабжением и автоматизации. Это привело к появлению подразделения Critical Power & Cooling Services (CPCS), которое теперь включает в себя торговые марки APC и MGE UPS Systems.

Сетевые фильтры SurgeArrest®



PM1W(B)-RS



P43(B)-RS



PM5(B)-RS



PM5T-RS



PM5U-RS



PM5V-RS



PM6-RS



PM6U-RS



PM8-RS



PMH63VT-RS

Надежные и стильные устройства для защиты телевизоров, бытовой техники, компьютеров и электроники от опасных всплесков энергии в электросети, которые могут возникнуть из-за попадания молнии в линию электропередач, некорректной работы старого оборудования или из-за ошибок при эксплуатации электросети.

- От 1 до 8 евророзеток с заземлением и защитными шторками безопасности.
- Стильный и компактный дизайн, подходящий для дома, офиса и дачи.
- Панель с розетками наклонена в сторону пользователя, что делает подключение нового устройства удобным.
- Два USB-порта для зарядки смартфонов и планшетов (у моделей PM5U-RS, PM6U-RS; суммарная сила зарядки 2,4 А).
- Максимальная энергия рассеивания импульса – от 918 до 2690 Дж.
- Длина кабеля – от 1,8 до 3 м.
- Максимальная сила тока – 10 А (для PM1W(B)-RS 16 А).
- Гарантия – 5 лет.

	PM1W(B)-RS	P43(B)-RS	PM5(B)-RS	PM5T-RS	PM5U-RS	PM5V-RS	PM6-RS	PM6U-RS	PM8-RS	PMH63VT-RS
Длина кабеля (м)	-	1	1,8			2			3	
Выходные разъемы (Schuko)	1	4	5			6	8	6		
Максимальный ток (А)	16	10								
Номинальная энергия всплеска напряжения (Дж)	918			1836			2754	1836		
Пиковый ток между фазами (кА)	26	36			72	108	72			
Защита телефонной линии (RJ11)	Нет		Да	Нет			Да			
Защита сети кабельного телевидения	Нет				Да	Нет		Да		
Защита локальной сети	Нет									
USB	Нет			Да	Нет		Да	Нет		

Стабилизаторы напряжения Line-R®



LE6000, LE600-RS, LE1200, LE1200-RS



LS595-RS, LS1000-RS, LS1500-RS

Стабилизаторы напряжения APC Line-R приводят пониженное или повышенное напряжение к безопасному уровню, при котором все электронные устройства работают в нормальном режиме. Это обеспечивает постоянную работоспособность электроники, мелкой компьютерной техники в районах с нестабильным уровнем напряжения (новостройки с временным подключением к электропитанию, сельские поселения и дачные участки, города с пониженным напряжением электросети).

Использование стабилизаторов напряжения позволяет добиться лучшей производительности подключенного оборудования и увеличивает его срок службы.

- Бесшумная работа.
- Встроенная защита от перенапряжения до 148 Дж.
- Малое время отклика – 2-6 мс.
- Защита от скачков напряжения, подавление электромагнитных помех (индуктивно-емкостный фильтр).
- Индикатор работы.
- Выключатель питания.
- Гарантия – 2 года.

	LE1200-RS	LE1200I	LE600-RS	LE600I	LS1000-RS	LS1500-RS	LS595-RS
Входное напряжение	160-300 В	160-290 В	160-300 В	160-290 В	184-284 В		
Номинальная частота (вход)	47-63 Гц	50 / 60 Гц	47-63 Гц	50 / 60 Гц	50 Гц		
Входной разъем	Schuko (евророзетка)	IEC320 C14	Schuko (евророзетка)	IEC320 C14	CEE 7 Schuko		
Номинальное напряжение	220 / 230 / 240 В				230 В		
Номинальная частота (выход)	47-63 Гц	50 / 60 Гц	47-63 Гц	50 / 60 Гц	50 Гц		
Выходные разъемы (Schuko)	3		3		3		
Выходные разъемы (IEC320 C13)		4		4			
Мощность (ВА)	1200		600		1000	1500	595
Мощность (Вт)	1200		600		500	750	300
Цвет	Белый				Черный		

Back-UPS® BC, BE



BC650-RSX761,
BC750-RS



BE400-RS,
BE550G-RS,
BE700G-RS

Усовершенствованное устройство защиты от скачков напряжения и батарейного резервного питания компьютерных систем, предназначенное для производственных, офисных и домашних применений.

ИБП Back-UPS позволяют не прерывать работу в случае перебоев электропитания умеренной продолжительности, а при более длительных – гарантируют автоматическое корректное завершение работы компьютера. Кроме того, они обеспечивают защиту аппаратуры от повышенного напряжения и скачков напряжения, распространяющихся по сетям электропитания, телефонным линиям и иным сетям. Для устройств, требующих резервного питания, предусмотрены розетки с батарейной поддержкой, а для остальных – с защитой только от всплесков напряжения. Устройства семейства Back-UPS – наиболее продаваемые источники бесперебойного питания по всему миру.

- Последовательный порт и USB-порт.
- Корректное завершение работы компьютерных систем.
- Светодиодные индикаторы состояния и звуковая сигнализация.

	BC650-RSX761	BC750-RS	BE400-RS	BE550G-RS	BE700G-RS
Входное напряжение	230 В				
Функция энергосбережения	Нет			Да	
Номинальная частота (вход)	50/60 Гц ± 3 Гц (автоматическое определение)		50/60 Гц		50/60 Гц (автоматическое определение)
Входной разъем	Schuko				
Номинальное напряжение	230 В				
Номинальная частота (выход)	50/60 Гц ±1 Гц		50 Гц ± 0,1%	50 Гц	48-63 Гц
Выходные разъемы	4 Schuko	3+1 Schuko	4+4 Schuko		
Выходная мощность (ВА)	650	750	400	550	700
Выходная мощность (Вт)	360	450	240	330	405
Время работы при нагрузке 100% (мин)	2	1	5	3	4
Время работы при нагрузке 50% (мин)	8	9	18	12	13
Цвет	Черный		Древесный уголь	Черный	
Сменный комплект батарей	APCRBC110		APCRBC106	APCRBC110	RBC17
Интерфейс USB	Нет	Да	Нет	Да	
Интерфейс Ethernet	Нет		Да		
Защита телефонной линии (RJ-11)	Нет		Да		
Защита локальной сети (RJ-45)	Нет		Да		
ПО APC	Нет	PowerChute Personal Edition	Нет	PowerChute Personal Edition	

Back-UPS® BK



BK650EI



Усовершенствованное устройство защиты от скачков напряжения и батарейного резервного питания компьютерных систем, предназначенное для производственных, офисных и домашних применений.

ИБП Back-UPS позволяют не прерывать работу в случае перебоев электропитания умеренной продолжительности, а при более длительных – гарантируют автоматическое корректное завершение работы компьютера. Кроме того, они обеспечивают защиту аппаратуры от повышенного напряжения и скачков напряжения, распространяющихся по сетям электропитания, телефонным линиям и иным сетям. Для устройств, требующих резервного питания, предусмотрены розетки с батарейной поддержкой, а для остальных – с защитой только от всплесков напряжения. Устройства семейства Back-UPS – наиболее продаваемые источники бесперебойного питания по всему миру.

- Последовательный порт и USB-порт.
- Корректное завершение работы компьютерных систем.
- Светодиодные индикаторы состояния и звуковая сигнализация.
- Управляющее ПО в комплекте поставки.
- Многоразовый автоматический предохранитель.

	BK350EI	BK500EI	BK650EI
Входное напряжение	230 В		
Функция энергосбережения	Нет		
Номинальная частота (вход)	50/60 Гц ± 3 Гц (автоматическое определение)		
Входной разъем	IEC-320 C14		
Номинальное напряжение	230 В		
Номинальная частота (выход)	47-63 Гц		
Выходные разъемы	3+1 IEC 320 C13		
Выходная мощность (ВА)	350	500	650
Выходная мощность (Вт)	210	300	400
Время работы при нагрузке 100% (мин)	9	4	5
Время работы при нагрузке 50% (мин)	23	14	15
Цвет	Бежевый		
Сменный комплект батарей	RBC2	RBC2	RBC17
Интерфейс USB	Да		
Интерфейс Ethernet	Да		
Защита телефонной линии (RJ-11)	Нет		
Защита локальной сети (RJ-45)	Да		
ПО APC	PowerChute Personal Edition		

Back-UPS® BX



BX500CI,
BX650CI-RS,
BX800CI-RS, BX1100CI-RS,
BX800LI,
BX1100LI



BX650LI-GR



BX650LI



BX1400U-GR,
BX950U-GR,



BX700U-GR



BX1400UI,
BX950UI



BX700UI



Усовершенствованное устройство защиты от скачков напряжения и батарейного резервного питания компьютерных систем, предназначенное для производственных, офисных и домашних применений.

ИБП Back-UPS позволяют не прерывать работу в случае перебоев электропитания умеренной продолжительности, а при более длительных – гарантируют автоматическое корректное завершение работы компьютера. Кроме того, они обеспечивают защиту аппаратуры от повышенного напряжения и скачков напряжения, распространяющихся по сетям электропитания, телефонным линиям и иным сетям. Для устройств, требующих резервного питания, предусмотрены розетки с батарейной поддержкой, а для остальных – с защитой только от всплесков напряжения. Устройства семейства Back-UPS – наиболее продаваемые источники бесперебойного питания по всему миру.

- Автоматическая регулировка напряжения.
- USB-порт.
- Корректное завершение работы компьютерных систем.
- Светодиодные индикаторы состояния и звуковая сигнализация.
- Многоразовый автоматический предохранитель.

	BX1100CI-RS	BX800CI-RS	BX650CI-RS	BX500CI
Входное напряжение	150-280 В		140-300 В	160-280 В
Номинальная частота (вход)	50/60 Гц ± 3 Гц (автоматическое определение)		45-65 Гц	
Входной разъем	Schuko			IEC
Номинальное напряжение	230 В ±10% при входном напряжении, отличающемся от 230 В			
Номинальная частота (выход)	50/60 Гц ± 3 Гц		47-63 Гц	50 Гц
Выходные разъемы	4 Schuko CEE 7		3 + 1 Schuko CEE 7	3 IEC 320 C13
Выходная мощность (ВА)	1100	800	650	500
Выходная мощность (Вт)	660	480	390	300
Время работы при нагрузке 100% (мин)	2	1	1	1
Время работы при нагрузке 50% (мин)	11	8	8	8
Цвет	Черный			
Сменный комплект батарей	APCRBC113	RBC17	APCRBC110	APCRBC114
Интерфейс USB	Да		Да	Нет
Защита телефонной линии (RJ-11)	Да		Нет	Нет
ПО APC	PowerChute Personal Edition			Нет

	BX1100LI	BX800LI	BX650LI-GR
Входное напряжение	150-280 В	140-300 В	180-270 В
Номинальная частота (вход)	50/60 Гц ± 3 Гц		50 Гц
Входной разъем	IEC		Schuko
Номинальное напряжение	230 В ±10% при входном напряжении, отличающемся от 230 В		
Номинальная частота (выход)	50/60 Гц ± 1 Гц		
Выходные разъемы	6 IEC 320 C13	4 IEC 320 C13	2 Schuko CEE 7
Выходная мощность (ВА)	1100	800	650
Выходная мощность (Вт)	550	415	325
Время работы при нагрузке 100% (мин)	1	1	1
Время работы при нагрузке 50% (мин)	6	8	7
Цвет	Черный		
Сменный комплект батарей	RBC17	APCRBC110	APCRBC110
Интерфейс USB	Нет		
Защита телефонной линии (RJ-11)	Нет		
ПО APC	Нет		

	BX650LI	BX1400U-GR	BX950U-GR
Входное напряжение	180-270 В	150-280 В	
Номинальная частота (вход)	50 Гц	50/60 Гц ± 3 Гц	
Входной разъем	IEC	Schuko	
Номинальное напряжение	230 В ±10% при входном напряжении, отличающемся от 230 В		
Номинальная частота (выход)	50/60 Гц ± 1 Гц		
Выходные разъемы	4 IEC 320 C13	4 Schuko CEE 7	
Выходная мощность (ВА)	650	1400	950
Выходная мощность (Вт)	325	700	480
Время работы при нагрузке 100% (мин)	1	2,5	1,5
Время работы при нагрузке 50% (мин)	7	11	7
Цвет	Черный		
Сменный комплект батарей	APCRBC110	APCRBC113	RBC17
Интерфейс USB	Нет	Да	
Защита телефонной линии (RJ-11)	Нет	Да	
ПО APC	Нет		

	BX700U-GR	BX1400UI	BX950UI	BX700UI
Входное напряжение	230 В			
Номинальная частота (вход)	50/60 Гц ± 3 Гц (автоматическое определение)			
Входной разъем	Schuko	IEC		
Номинальное напряжение	230 В			
Номинальная частота (выход)	50/60 Гц ± 1 Гц			
Выходные разъемы	4 Schuko CEE 7	6 IEC 320 C13		
Выходная мощность (ВА)	700	1400	950	700
Выходная мощность (Вт)	390	700	480	390
Время работы при нагрузке 100% (мин)	1,5	2	1	1
Время работы при нагрузке 50% (мин)	8	11	8	9
Цвет	Черный			
Сменный комплект батарей	APCRBC110	APCRBC113	RBC17	APCRBC110
Интерфейс USB	Да	Да		
Защита телефонной линии (RJ-11)	Да	Да		
ПО APC	PowerChute Personal Edition			

Back-UPS® PRO



BR1500GI, BR1200GI



BR1500G-RS, BR1200G-RS



BR550GI, BR900G-RS



BR900GI

Усовершенствованное устройство защиты от скачков напряжения и батарейного резервного питания компьютерных систем, предназначенное для производственных, офисных и домашних применений.

ИБП Back-UPS позволяют не прерывать работу в случае перебоев электропитания умеренной продолжительности, а при более длительных – гарантируют автоматическое корректное завершение работы компьютера. Кроме того, они обеспечивают защиту аппаратуры от повышенного напряжения и скачков напряжения, распространяющихся по сетям электропитания, телефонным линиям и иным сетям. Для устройств, требующих резервного питания, предусмотрены розетки с батарейной поддержкой, а для остальных – с защитой только от всплесков напряжения. Устройства семейства Back-UPS – наиболее продаваемые источники бесперебойного питания по всему миру.

- Автоматическая регулировка напряжения.
- Последовательный порт и USB-порт.
- Корректное завершение работы компьютерных систем.
- ЖК дисплей/ЖК индикаторы состояния и звуковая сигнализация.
- Управляющее ПО в комплекте поставки.
- Функция энергосбережения.
- Многоразовый автоматический предохранитель.

	BR1500GI	BR1500G-RS	BR1200GI	BR1200G-RS	BR900GI	BR900G-RS	BR550GI
Входное напряжение	156-300 В						155-290 В
Функция энергосбережения	Да						
Номинальная частота (вход)	50/60 Гц ± 3 Гц (автоматическое определение)						
Входной разъем	IEC	Schuko	IEC	Schuko	IEC	Schuko	IEC
Номинальное напряжение	230 В ±10% при входном напряжении, отличающемся от 230 В						
Номинальная частота (выход)	50/60 Гц ±3 Гц		50/60 Гц	50/60 Гц ±3 Гц	50/60 Гц ± 3 Гц с регулировкой пользователем ± 0,1	50/60 Гц ±3 Гц	50 Гц
Выходные разъемы	5+5 IEC 320 C13	3+3 Schuko CEE 7	5+5 IEC 320 C13	3+3 Schuko CEE 7	4+4 IEC 320 C13	3+2 Schuko CEE 7	3+2 Schuko CEE 7
Выходная мощность (ВА)	1500	1500	1200	1200	900	900	550
Выходная мощность (Вт)	865	865	720	720	540	540	330
Время работы при нагрузке 100% (мин)	4		5		5		3
Время работы при нагрузке 50% (мин)	12		16		16		12
Цвет	Черный						
Сменный комплект батарей	APCRBC124			APCRBC123			APCRBC110
Интерфейс USB	Нет			Да			Да
Интерфейс Ethernet	Нет		Да				Да
Защита телефонной линии (RJ-11)	Нет		Да				Нет
Защита локальной сети (RJ-45)	Нет		Да				Да
ПО APC	PowerChute Personal Edition						
Дополнительная батарея (опционально)	BR24BPG			Нет			

Smart-UPS® SC



SC420I



SC620I



SC450RMI1U

Защита питания для сервера, сетевого и телекоммуникационного оборудования начального уровня.

Если нужно защитить сравнительно несложную конфигурацию, и не требуется, чтобы ИБП имел отдельный IP-адрес, стоит обратить внимание на линейку Smart-UPS SC. Эти системы защиты от всплесков напряжения и батарейного резервного питания оптимальны для решения подобных задач. Устройства Smart-UPS SC были разработаны специально для серверов начального уровня без APFC (активная коррекция коэффициента мощности) и имеют те же основные характеристики, что и получившие множество наград модели Smart-UPS. Оптимально подходят для магазинов розничной торговли и малых и средних предприятий.

- Защита оборудования, подключаемого к телефонной линии (телефон, факс, модем, включая DSL).
- «Горячая» замена батареи.
- Последовательный порт или последовательный порт + порт USB.
- Корректное завершение работы компьютеров.
- Светодиодные индикаторы состояния и звуковая сигнализация.
- Управляющее ПО в комплекте поставки.
- Сигнал формы «ступенчатое приближение синусоиды» при работе от батареи (во время отключения электричества).

	SC420I	SC620I	SC450RMI1U
Входное напряжение	230 В		
Диапазон входного напряжения	151-302 В пер. тока		
Номинальная частота (вход)	50/60 Гц ± 3 Гц (автоматическое определение)		
Входной разъем	IEC		
Номинальное напряжение	230 В ±10% при входном напряжении, отличающемся от 230 В		
Диапазон номинального напряжения	220/230/240 В		
Номинальная частота (выход)	47-53 Гц для номинала в 50 Гц, 57-63 Гц для номинала в 60 Гц		
Выходные разъемы	3+1 IEC 320 C13		4 IEC 320 C13
Выходная мощность (ВА)	420	620	450
Выходная мощность (Вт)	260	390	280
Время работы при нагрузке 100% (мин)	5	5	6
Время работы при нагрузке 50% (мин)	14	16	19
Высота (мм)	168	168	44
Ширина (мм)	119	119	432
Глубина (мм)	368	375	383
Масса (кг)	9	12	10
Цвет	Серый		
Сменный комплект батарей	RBC2	RBC4	RBC18
Интерфейс RS232	Да		
Интерфейс RJ45	Нет		
ПО APC	Power Chute Business Edition		
Корпус	Для напольной установки		Для монтажа в стойку (1U)

Smart-UPS® SMC



SMC1000I



SMC1500I



SMC1500I-2U

Защита питания для сервера, сетевого и телекоммуникационного оборудования начального уровня.

Подходит для защиты от перебоев в электропитании одного или нескольких серверов начального уровня, или нескольких сетевых устройств в тех случаях, когда не требуется иметь удаленное управление работой ИБП. Smart-UPS SMC имеют ЖК дисплей, который позволяет увидеть ключевые параметры работы ИБП и подключенного оборудования прямо на самом источнике бесперебойного питания, а также генерируют чистый синусоидальный сигнал при работе от батареи. ИБП выпускаются как в виде отдельно стоящих устройств (форм-фактор «Tower»), так и в виде устройств для монтажа в серверную стойку.

- Чистый синусоидальный сигнал при работе от батареи (во время отключения электричества).
- ЖК экран, который позволяет быстро увидеть прогнозируемое время автономной работы, потребляемую мощность подключенного оборудования и другие параметры работы источника.
- Модели для напольного размещения и для установки в серверные стойки.
- USB-порт и последовательный порт для интеграции ИБП и сервера с помощью программного обеспечения PowerChute Business Edition, позволяющего настроить автоматическое выключение сервера при низком остатке заряда батареи.
- Возможность отключить звуковую сигнализацию о потере питания нажатием одной кнопки.

	SMC1000I	SMC1500I	SMC1500I-2U
Входное напряжение	230 В		
Диапазон входного напряжения	170-300 В		
Номинальная частота (вход)	50/60 Гц ± 3 Гц (автоматическое определение)		
Входной разъем	IEC		
Номинальное напряжение	230 В ±10% при входном напряжении, отличающемся от 230 В		
Диапазон номинального напряжения	220/230/240 В		
Номинальная частота (выход)	50/60 Гц ± 3 Гц	47-53 Гц для номинала в 50 Гц, 57-63 Гц для номинала в 60 Гц	57-63 Гц для номинала в 60 Гц
Выходные разъемы	8 IEC 320 C13		4 IEC 320 C13
Выходная мощность (ВА)	1000	1500	1500
Выходная мощность (Вт)	600	900	900
Время работы при нагрузке 100% (мин)	6	5	7
Время работы при нагрузке 50% (мин)	16	14	19
Высота (мм)	219	219	89
Ширина (мм)	171	171	432
Глубина (мм)	439	439	457
Масса (кг)	17	24	29
Цвет	Черный		
Сменный комплект батарей	RBC142	RBC6	RBC132
Интерфейс RS232	Да		
Интерфейс RJ45	Нет		
ПО APC	Power Chute Business Edition		
Корпус	Для напольной установки		Для монтажа в стойку (2U)

Smart-UPS® SMT, SMX



SMT750I



SMT1000I



SMT1500RMI2U



SMX2200HV



SMX750I

Защита питания для сервера, сетевого и телекоммуникационного оборудования начального уровня.

Если нужно защитить сравнительно несложную конфигурацию, и не требуется, чтобы ИБП имел отдельный IP-адрес, стоит обратить внимание на линейки Smart-UPS® SMT и Smart-UPS® SMX. Эти системы защиты от всплесков напряжения и батарейного резервного питания оптимальны для решения подобных задач. Устройства были разработаны специально для серверов начального уровня без APFC (активная коррекция коэффициента мощности) и имеют те же основные характеристики, что и получившие множество наград модели Smart-UPS. Оптимально подходят для магазинов розничной торговли и малых и средних предприятий.

- Защита оборудования, подключаемого к телефонной линии (телефон, факс, модем, включая DSL).
- «Горячая» замена батареи.
- Корректное завершение работы компьютеров.
- Светодиодные индикаторы состояния и звуковая сигнализация.
- Управляющее ПО в комплекте поставки.
- Сигнал формы «ступенчатое приближение синусоиды» при работе от батареи (во время отключения электричества).
- Многоразовый автоматический предохранитель.
- Улучшенный интерфейс управления батареями, контроля, тестирования и прогнозирования срока службы.
- USB-порт и последовательный порт для интеграции ИБП и сервера с помощью программного обеспечения PowerChute Business Edition, позволяющего настроить автоматическое выключение сервера при низком остатке заряда батареи.

	SMT750I	SMT1000I	SMT1500RMI2U	SMX750I	SMX2200HV
Входное напряжение	230 В				208-240 В
Диапазон входного напряжения	151-302 В пер. тока				140-280 В
Номинальная частота (вход)	50/60 Гц ± 3 Гц (автоматическое определение)				
Входной разъем	IEC				IEC-320 C20, Schuko CEE 7 / EU1-16P, British BS1363A
Номинальное напряжение	230 В	220 / 230 / 240 В	230 В	220 / 230 / 240 В	208 / 220 / 230 / 240 В
Диапазон номинального напряжения	230 В ±10% при входном напряжении, отличающемся от 230 В				
Номинальная частота (выход)	47-53 Гц для номинала в 50 Гц, 57-63 Гц для номинала в 60 Гц			50/60 Гц ± 3 Гц	
Выходные разъемы	6 IEC 320 C13	8 IEC 320 C13	4 IEC 320 C13	4 IEC 320 C13	8 IEC 320 C13 / 2 IEC 320 C19
Выходная мощность (ВА)	750	1000	1500	750	2200
Выходная мощность (Вт)	500	700	1000	600	1980
Время работы при нагрузке 100% (мин)	5	6	7	14	10
Время работы при нагрузке 50% (мин)	16	19	26	38	25
Высота (мм)	161	219	86	89	432
Ширина (мм)	138	171	432	432	178
Глубина (мм)	363	439	457	490	483
Масса (кг)	13	19	29	22	39
Цвет	Черный				
Сменный комплект батарей	RBC48	RBC6	RBC133	RBC116	RBC143
Интерфейс RS232	Да				
Интерфейс RJ45	Нет				
ПО APC	Power Chute Business Edition				
Корпус	Для напольной установки		Для монтажа в стойку (2U)	Для напольной установки/ для монтажа в стойку (2U)	Для монтажа в стойку (1U)

Smart-UPS® On-Line



SRT5KRMXLI



SRT6KRMXLI



SRT10KRMXLI

Высокоэффективная защита питания для серверных залов, в особенности с дефицитом пространства, а также сетей голосовой связи и передачи данных. Производительные ИБП с возможностью наращивания времени автономной работы, разработанные для самых сложных условий электроснабжения.

ИБП Smart-UPS RT рассчитаны на эксплуатацию как в закрытых, так и в открытых помещениях. Это может быть и мастерская или производственный участок, и любой другой объект с регулярными перебоями в энергоснабжении. В числе преимуществ Smart-UPS® SRT – исключительно точная регулировка напряжения и частоты, внутренний байпас, коррекция коэффициента мощности на входе и компактность: при мощности до 20 кВА универсальный корпус позволяет осуществлять напольную установку или монтаж в стойку 19", занимая всего 2–12U.

- Технология двойного преобразования (On-Line).
- Синусоидальная форма выходного напряжения.
- Последовательный порт, последовательный порт + опциональная плата управления SNMP.
- Возможность увеличения времени автономной работы.
- LCD-дисплей.
- Резервирование по входу (возможность подключения моделей на 15 и 20 кВА к двум независимым источникам питания).
- Управляющее ПО в комплекте поставки.
- Управляемые группы розеток (у версий на 2,2/3/5/6/8/10 кВА).
- Многоразовый автоматический предохранитель.
- Улучшенный интерфейс управления батареями, контроля, тестирования и прогнозирования срока службы.

	SRT5KRMXLI	SRT6KRMXLI	SRT10KRMXLI
Номинальное напряжение (вход)	230 В	230 В	230 В, 400 В (3 фазы)
Диапазон номинального напряжения (вход)	160-275 В (100-275 В при 50% нагрузке на выходе)		160-275 В (100-275 В при 50% нагрузке), 1 фаза 277-476 В (173-476 В при 50% нагрузке), 3 фазы
Номинальная частота (вход)	40-70 Гц (автоматическое определение)		
Входное соединение	Hard Wire 3 wire (1PH+N+G)		Hard Wire 3 wire (1PH+N+G), Hard Wire 5-wire (3PH + N + G)
Номинальное напряжение (выход)	220/230/240 В	220/230/240 В	220/230/240 В
Диапазон номинального напряжения (выход)	Независимо от входного напряжения равно 220/230/240 на выходе		
Номинальная частота (выход)	50/60 Гц ± 3 Гц		
Выходные соединители (IEC320 C13)	6	6	6
Выходные соединители (IEC320 C19)	4	4	4
Кабели в комплекте (шт.)	* 3 коммуникационных кабеля (USB B и USB A; RJ45 – COM; DB9 – mini jack) * 2 кабеля для подключения нагрузки (10 A)		
Выходная мощность (ВА)	5000	6000	10000
Выходная мощность (Вт)	4500	6000	10000
Время работы при нагрузке 100% (мин)	4	2	4
Время работы при нагрузке 50% (мин)	12	9	11
Высота (мм)	130	174	263
Ширина (мм)	432	432	432
Глубина (мм)	719	719	715
Масса (кг)	55	60	112
Цвет	Черный		
Комплект для монтажа в стойку 19"	Да		
Сменный комплект батарей	RBC140		
Интерфейс RS232	Да		
Интерфейс USB	Да		
Интерфейс Web/SNMP	Да		
Гнездо для сетевой платы	Да		
ПО APC	PowerChute Network Shutdown		

Внешние аккумуляторы для подзарядки смартфонов и планшетов



MC10-EC



MC5-EC



MC3-EC

Часто случается так, что мобильный телефон или планшет полностью разряжается в самый неподходящий момент. Внешние дополнительные аккумуляторы для зарядки мобильной электроники нужны, когда рядом нет электрической розетки, а уровень заряда электронного устройства стремительно падает.

С компактным и легким аккумулятором APC by Schneider Electric вы всегда сможете зарядить ваше устройство и не потерять связь как с цифровым, так и с реальным миром.

- Модели аккумуляторов с различной емкостью для подзарядки смартфонов, планшетов, MP3-проигрывателей и фотокамер.
- Емкости компактного аккумулятора 3000 м·Ач хватает для полной зарядки телефона, а аккумулятора 5000 м·Ач – до двух раз.
- Аккумулятор увеличенной емкости 10000 м·Ач для зарядки планшета или нескольких зарядок телефонов (в зависимости от емкости батареи устройства).
- Стильный дизайн в черном, серебристом, сером, синем, красном (для M3), черном и белом цветах (для M5 и M10).
- Светодиодный индикатор режима использования и уровня заряда батареи.
- Заряжает до двух мобильных устройств одновременно суммарным током не более 2,1 А (для M5 и M10).
- Защита от перегрева предохраняет аккумулятор от выхода из строя, отключая его при опасном повышении температуры внутри устройства.
- Гарантия – 2 года.

	M10-EC	M5-EC	M3-EC
Входное напряжение (вход)		5 В	
Номинальное напряжение (выход)		5 В	
Емкость аккумулятора (мА·ч)	10000	5000	3000
Высота (мм)	146	107	72
Ширина (мм)	88	64	23
Глубина (мм)	13	14	33
Масса (кг)	0,27	0,14	0,14
Цвет	Черный / белый	Черный / белый	Черный/голубой/ красный/ «серебро»/«титан»
Время заряда батареи (ч)	8	4	3,5

Symmetra[®] RM



SYH2K6RMI



SYH4K6RMI



SYH6K6RMI

Превосходная система защиты питания центров обработки данных, в особенности с дефицитом пространства, а также сетей голосовой связи и передачи данных с возможностью резервирования и масштабирования по мощности и времени автономной работы.

Symmetra – первый источник бесперебойного питания с поддержкой резервирования и масштабирования в одном корпусе. Обеспечивает максимально высокие уровни бесперебойности питания на основе принципов резервирования и модульности. Масштабирование по мощности, времени автономной работы и уровню готовности позволяет адаптироваться к изменению потребностей.

Встроенная система управления и возможность «горячей» замены модулей (силовых, батарейных и управления) позволяют легко и быстро выполнять операции по ремонту и техобслуживанию собственными силами. Наличие моделей различной мощности в стойечном исполнении с резервированием по схеме N+1 делает Symmetra идеальным устройством защиты для серверов и центров обработки данных. Стандартные применения включают в себя веб-серверы и другие серверы для важных прикладных задач, системы голосовой связи на основе IP-телефонии и традиционных мини-АТС, коммутаторы уровня предприятия.

- Технология двойного преобразования (онлайн).
- Масштабирование по мощности и времени автономной работы на основе модульной архитектуры.
- В корпусах для напольной установки или монтажа в стойку.
- Возможность внутреннего резервирования по схеме N+1.
- Резервирование модулей управления.
- «Горячая» замена батареи.
- Параллельное соединение силовых модулей.
- Внутренний автоматический байпас.
- Автоматический перезапуск нагрузок после отключения ИБП.
- Жидкокристаллический дисплей.
- Гнездо SmartSlot.
- Система интеллектуального управления батареями.
- Управляющее ПО в комплекте поставки.
- Простота техобслуживания за счет модульной архитектуры.
- Автоматическая диагностика.
- Звуковая сигнализация.
- Коррекция коэффициента мощности на входе.
- Совместимость с генераторами.
- Возможность «холодного» пуска.
- Автоматические выключатели с функцией сброса.
- Сертификаты соответствия нормативным требованиям безопасности.

Symmetra® RM				
		SYH2K6RMI	SYH4K6RMI	SYH6K6RMI
Вход				
Входное напряжение		230 В (1 фаза) или 400 В (3 фазы)		
Диапазон		155-276 В (1 фаза) или 290-480 В (3 фазы)		
Номинальная частота	Гц	50/60		
Входное соединение		Клеммная колодка		
Выход				
Номинальное напряжение	В	230		
Диапазон	В	220, 230, 240 (регулируемый)		
Номинальная частота	Гц	50		
Выходные соединители	IEC320 C13	8		8
	IEC320 C19	2		6
	Прочие	Клеммная колодка		
Выходная мощность	ВА	2000	4000	6000
	Вт	1400	2800	4200
Размеры и масса				
Высота	мм	356 (8U)		
Ширина	мм	483		
Глубина	мм	730		
Масса	кг	74,5	104,1	133,6
Другие характеристики				
Цвет		Черный		
Сменный комплект батарей		SYBT2		
Интерфейсы	RS232	Да		
	USB	Нет		
	Web/SNMP	Да, с сетевой платой AP9618/30/31		
Гнездо для сетевой платы		1 + 1		
ПО	APC	PowerChute Network Shutdown Windows Server 2003/2008/Hyper-B; Windows XP/Vista/7; VMware ESX/ESXi; RedHat Enterprise Linux; SuSE Linux; TurboLinux; SUN Solaris; MacOS X; HP-UX, IBM AIX; Citrix Xen Server; Oracle		
Гарантия		2 года на замену или ремонт. Может быть продлена до 5 лет		
Батарейные модули	SYBT2	1 (3)	2 (3)	3 (3)
Силовые модули	SYPM2KI	1 (4)	2 (4)	3 (4)

Symmetra® LX



SYA4K8I



SYA8K8I



SYA8K16I



SYA8K16IXR



SYA12K16I



SYA12K16IXR



SYA16K16I



SYA16K16IXR

Превосходная система защиты питания центров обработки данных, в особенности с дефицитом пространства, а также сетей голосовой связи и передачи данных с возможностью резервирования и масштабирования по мощности и времени автономной работы.

ИБП Symmetra LX отлично подходят для защиты мощной телекоммуникационной и ИТ-аппаратуры в серверных залах, а также ответственных сетей уровня предприятия. Они обеспечивают максимально высокие уровни бесперебойности питания на основе принципов резервирования и модульности. Масштабирование по мощности, времени автономной работы и уровню готовности позволяет адаптироваться к изменению потребностей. Предусмотрено управление по сети. Выпускаются устройства в корпусах для напольной установки или монтажа в стойку. Используется резервирование по схеме N+1. Диапазон выходной мощности составляет 4-16 кВА.

- Технология двойного преобразования.
- Масштабирование по мощности и времени автономной работы на основе модульной архитектуры.
- Модели для напольной установки и монтажа в стойку 19".
- Возможность внутреннего резервирования по схеме N+1.
- Резервирование модулей управления.
- «Горячая» замена батареи.
- Параллельное соединение силовых модулей.
- Автоматический внутренний байпас.
- Автоматический перезапуск нагрузок после отключения ИБП.
- Жидкокристаллический дисплей.
- Гнездо SmartSlot.
- Система интеллектуального управления батареями.
- Управляющее ПО в комплекте поставки.
- Автоматическая диагностика.
- Звуковая сигнализация.
- Коррекция коэффициента мощности на входе.
- Совместимость с генераторами.
- Возможность «холодного» пуска.
- Автоматические выключатели с функцией сброса.
- Сертификаты соответствия нормативным требованиям безопасности.

Symmetra® LX											
Модель		Корпус для напольной установки									
		SYA4K8I	SYA8K8I	SYA8K16I	SYA8K16IXR	SYA12K16I	SYA12K16IXR	SYA16K16I	SYA16K16IXR		
Вход											
Входное напряжение	В	230 (фаза + нейтраль) или 400 (3 фазы)									
Диапазон входного напряжения	В	155-276 (фаза + нейтраль) или 290-480 (3 фазы)									
Номинальная частота	Гц	45-65									
Входное соединение		Клеммная колодка									
Выход											
Ном. напряжение	В	230									
Диапазон ном. напряжения	В	220, 230, 240 (регулируемый)									
Номинальная частота	Гц	50									
Выходные соединители	IEC320 C13	Опционально									
	IEC320 C19	Опционально									
	Прочие	Клеммная колодка – 3-проводной кабель (фаза+нейтраль+земля)									
Выходная мощность	ВА	4000	8000	8000	8000	12000	12000	16000	16000		
	Вт	2800	5600	5600	5600	8400	8400	11200	11200		
Размеры и масса											
Высота	мм	660		937		1516		937		1516	
Ширина	мм	483									
Глубина	мм	726									
Масса	кг	158	202	220	474	264	489	308	504		
Другие характеристики											
Цвет		Черный									
Сменный комплект батарей		SYBT5									
Интерфейсы	RS232	Да									
	USB	Нет									
	Web/SNMP	Да, с платой AP9618/30/31									
Гнездо для сетевой платы		1 + 1									
ПО	APC	PowerChute Network Shutdown Windows Server 2003/2008/Hyper-B; Windows XP/Vista/7; VMware ESX/ESXi; RedHat Enterprise Linux; SuSE Linux; TurboLinux; SUN Solaris; MacOS X; HP-UX, IBM AIX; Citrix Xen Server; Oracle									
Гарантия		2 года на замену или ремонт. Может быть продлена до 5 лет									
Батарейные модули	SYBT5	1 (2)	2 (2)	2 (4)	9 (13)	3 (4)	9 (13)	4 (4)	9 (13)		
Силовые модули	SYPM4KI	1 (3)	2 (3)	2 (5)	2 (5)	3 (5)	3 (5)	4 (5)	4 (5)		

Symmetra® LX									
Модель		Корпус для монтажа в стойку 19"							
		SYA8K16RMI				SYA12K16RMI		SYA16K16RMI	
Вход									
Входное напряжение	В	230 (фаза + нейтраль) или 400 (3 фазы)							
Диапазон входного напряжения	В	155-276 (фаза + нейтраль) или 290-480 (3 фазы)							
Номинальная частота	Гц	50/60							
Входное соединение		С кабелем							
Выход									
Ном. напряжение	В	230							
Диапазон ном. напряжения	В	220, 230, 240 (регулируемый)							
Номинальная частота	Гц	50							
Выходные соединители	IEC320 C13	8		8		8		8	
	IEC320 C19	10		10		10		10	
	Прочие	Клеммная колодка							
Выходная мощность	ВА	8000				12000		16000	
	Вт	5600				8400		11200	
Размеры и масса									
Высота	мм	838 (19U)							
Ширина	мм	472							
Глубина	мм	688							
Масса	кг	199				243		287	
Другие характеристики									
Цвет		Черный							
Сменный комплект батарей		SYBT5							
Интерфейсы	RS232	Да							
	USB	Нет							
	Web/SNMP	Да, с сетевой платой AP9618/30/31							
Гнездо для сетевой платы		1 + 1							
ПО	APC	PowerChute Network Shutdown Windows Server 2003/2008/Hyper-B; Windows XP/Vista/7; VMware ESX/ESXi; RedHat Enterprise Linux; SuSE Linux; TurboLinux; SUN Solaris; MacOS X; HP-UX, IBM AIX; Citrix Xen Server; Oracle							
Гарантия		2 года на замену или ремонт. Может быть продлена до 5 лет							
Батарейные модули	SYBT5	2 (4)				3 (4)		4 (4)	
Силовые модули	SYPM4KI	2 (5)				3 (5)		4 (5)	

Smart-UPS® VT



SUVTP10KH



SUVTP15KH



SUVTP20KH



SUVTP30KH



SUVTR30KHS



SUVTP40KH



SUVTR40KHS

Компактная масштабируемая по времени автономной работы трехфазная система бесперебойного питания для малых центров обработки данных и других ответственных систем.

ИБП Smart-UPS VT – идеальное решение для небольших центров обработки данных, вычислительных систем филиалов предприятий и для создания сети чистого питания в средних офисах. ИБП Smart-UPS VT имеют резервированный ввод питания, автоматический и сервисный байпас. Масштабирование по времени автономной работы осуществляется подключением дополнительных батарей, рассчитанных на «горячую» замену, что способствует повышению уровня готовности. В стоечной версии максимально эффективно используется рабочее пространство: в одном шкафу размещаются и ИБП, и блок распределения питания, и дополнительная батарея. Функция плавного пуска обеспечивает экономию капитальных затрат благодаря повышению эффективности использования генераторов. Наконец, плата сетевого управления APC с функцией мониторинга температуры делает возможным контроль и дистанционное управление через простой интерфейс Web/SNMP. Применение батарей, рассчитанных на самостоятельную замену пользователем, и управляемых внешних батарейных блоков упрощает техобслуживание. Все перечисленное делает Smart-UPS VT самым простым в управлении, эксплуатации и техобслуживании ИБП в своей категории.

- Возможность параллельной работы (до четырех ИБП с внешним байпасом).
- Дублированный ввод питания: основной и байпасный.
- Масштабирование по времени автономной работы.
- Замена батарей может быть произведена силами заказчика с базовой группой допуска по электробезопасности (элементарные навыки) без выключения ИБП или нагрузки, без перевода его в байпас, минимизируя таким образом простой системы.
- Совместимость с генераторами благодаря коррекции коэффициента мощности по входу и наличию плавного старта.
- Функция самодиагностики.
- Модульный дизайн силовой и батарейной частей.
- Совместимость с широким диапазоном различных нагрузок (индуктивная, емкостная) без снижения мощности ИБП.
- Встроенная карта WEB/SNMP с мониторингом и сухими контактами.
- Система интеллектуального управления батареями.
- Возможность «холодного» пуска.

Мощность (кВА/кВт)	10/8	15/12	20/16	30/24	40/32
Вход					
Входное напряжение	380/400/415 В (три фазы)				
Частота	40-70 Гц				
Входной коэффициент мощности	>0,98 при нагрузке <50%				
Искажения входного тока (THDI)	<5% при полной нагрузке				
Диапазон входного напряжения	200-477 В				
Двойной ввод питания (основной и байпас)	Да				
Диапазон напряжений байпасного входа	±10% установлено, ±4, 6, 8, 10% программируется				
Выход					
Номинальное выходное напряжение	380/400/415 В (конфигурация 3.3) 220/230/240 В (конфигурация 3.1)				
КПД (при 100% нагрузке)	95,7%	95,7%	95,3%	96,4%	96,0%
КПД (при 50% нагрузке)	95,2%	95,7%	95,7%	96,4%	96,5%
КПД при питании от батарей	94,7%	94,7%	94,8%	94,8%	94,8%
Коэффициент мощность нагрузки	От 0,5 опережения до 0,5 отставания				
Выходная частота	Синхронизированная со входной 50 Гц ± 0,05%				
Перегрузка при питании от сети	125% до 10 минут, 150% до 60 секунд				
Перегрузка при питании от батарей	150% до 60 секунд				
Искажения выходного напряжения (THD)	До 2% при линейной нагрузке от 0 до 100%, до 5% при полной нелинейной нагрузке				
Отклонение выходного напряжения	±1% статическое, ±5% при 100% изменении нагрузки				
Управление					
Удаленное управление	Сетевая карта с мониторингом температуры				
Панель управления	Многофункциональный дисплей Power View				
Аварийное выключение (EPO)	Да				
Физические характеристики					
Габариты (ВхШхГ) (узкий шкаф)	1500x352x854 мм				
Габариты (ВхШхГ) (широкий шкаф)	500x523x854 мм				
Максимальная масса (узкий шкаф)	396 кг				
Максимальная масса (широкий шкаф)	627 кг				
Цвет	Серый металлик (ANSI 61)				
Параметры окружающей среды					
Температура	От 0 до 40 °С				
Температура хранения	От -15 до +45 °С				
Относительная влажность	От 0 до 95% (без образования конденсата)				
Высота над уровнем моря	От 0 до 1000 м				
Высота над уровнем моря при хранении	От 0 до 15000 м				
Уровень шума (расстояние 1 м)	<43,3 дБА при <70% нагрузки			<46,2 дБА при <70% нагрузки	
Степень защиты	IP51				
Стандарты					
Безопасность	IEC/EN62040-1-1 и EN60950				
Помехи (EMC/EMI/RFI)	EN50091-2, IEC 62040-2				
Сертификаты	CE				

Symmetra® PX



SY16K48H-PD



SY48K48H-PD



SY32K160H-PD



SY96K160H-PD



SY128K160H-PD



SY160K160H-PD



SY250K500DR-PD



SY500K500DR-PD

Модульная масштабируемая трехфазная система бесперебойного питания для оборудования высокой энергетической плотности и центров обработки данных любого масштаба.

Система бесперебойного питания с резервированием и масштабированием APC Symmetra PX разработана для обеспечения повышенного уровня готовности.

Она отлично интегрируется в современные центры обработки данных. Резервирование модулей (силовых, батарейных и управления) упрощает и ускоряет выполнение операций по ремонту и техобслуживанию. Масштабирование по мощности, времени автономной работы и уровню готовности позволяет адаптироваться к изменению потребностей. Эта система бесперебойного питания, полностью совместимая с архитектурой APC InfraStruxure®, предназначена для малых и средних центров обработки данных, но может применяться и для обслуживания отдельных зон крупных дата-центров. Расширенные функции управления и самодиагностики, а также использование стандартизованных модулей уменьшают риск человеческих ошибок и повышают надежность работы центров обработки данных.

- Модульная архитектура.
- «Горячая» замена силовых, батарейных модулей и модулей управления может быть произведена силами заказчика с базовой группой допуска по электробезопасности (элементарные навыки) без выключения ИБП или нагрузки, без перевода его в байпас, минимизируя таким образом простой системы.
- Возможность внутреннего резервирования по схеме N+1.
- Резервирование модулей управления 2N в базовой поставке.
- Эффективность до 96%.
- Единичный коэффициент мощности по выходу.
- Масштабирование по мощности и времени автономной работы.
- Установка вплотную к стене (для моделей *250* и *500*).
- Внешний вход синхронизации для построения 2N систем.
- Встроенная карта WEB/SNMP и модуль сухих контактов.
- Совместимость с генераторами.
- Автоматическое тестирование.
- Поблочный мониторинг батарей с термокомпенсацией заряда.
- ЖК дисплей с управлением касанием (для моделей *250* и *500*).
- Эко-режим с КПД более 99% (для моделей *250* и *500*).
- Вентиляторы с плавным управлением оборотами для снижения уровня шума.
- Сервисный байпас (опционально).
- Система распределения питания (опционально).
- Возможность подключения традиционных батарей немодульного типа, в шкафах или на стеллажах.
- Ускоренная зарядка батарей благодаря мощному зарядному устройству (20% от номинала ИБП).
- Наличие холодного старта (запуска с батарей в отсутствие сетевого напряжения).

Symmetra® PX

Модель	SY16K48H-PD	SY32K48H-PD	SY48K48H-PD	SY32K160H	SY64K160H	SY96K160H	SY128K160H	SY160K160H					
				SY32K160H-PD	SY64K160H-PD	SY96K160H-PD	SY128K160H-PD	SY160K160H-PD					
Вход													
Входное напряжение	400 В (3 фазы + нейтраль + земля)												
Диапазон входного напряжения	200-477 В												
Номинальная частота	Гц	50/60											
Входное соединение	Клеммная колодка												
Выход													
Ном. напряжение	3 x 400 В (фаза-фаза), 230 В (фаза-нейтраль)												
Диапазон ном. напряжения	3 x 380/400/415 В												
Номинальная частота	Гц	50											
Выходные соединения	Система распределения питания			Клеммная колодка, система распределения питания (опционально) Для моделей PD: система распределения питания (стандартно)									
Сервисный байпас	Стандартно			Опционально Для моделей PD стандартно									
Выходная мощность	кВА	16	32	48	32	64	96	128	160				
	кВт	16	32	48	32	64	96	128	160				
Размеры и масса													
Высота	мм	1991 (стойка 42U)											
Ширина	мм	600			1200			1800					
Глубина	мм	1070											
Масса	кг	537	666	796	1029	1388	1784	2452	2812				
Другие характеристики													
Цвет	Черный												
Сменный комплект батарей	SYBT9-B4												
Интерфейс	Web/SNMP	Да, с сетевой платой и двумя свободными гнездами для других плат расширения											
ПО	APC	PowerChute Network Shutdown Windows Server 2003/2008/Hyper-B; Windows XP/Vista/7; VMware ESX/ESXi; RedHat Enterprise Linux; SuSE Linux; TurboLinux; SUN Solaris; MacOS X; HP-UX, IBM AIX; Citrix Xen Server; Oracle											
Гарантия	1 год на замену или ремонт с выездом к заказчику. Может быть продлена до 10 лет												
Модули													
Силовые	SYPM16KH	До 3			До 10								
Батарейные	SYBT4	От 1 до 4 (стандартно)			От 1 до 8 (стандартно)								
		1	2	3	4	1	2	3	4	5	6	7	8

Мощность ИБП, кВА/кВт (коэффициент мощности = 1)

	250 кВт	500 кВт
Параллельная работа	До 1 МВт (0,75 МВт при резервировании N+1)	До 2 МВт (1,5 МВт при резервировании N+1)
Характеристики входа (нормальный рабочий режим)		
Входные соединения	3 фазы + нейтраль + земля, 3 фазы + земля	
Диапазон напряжения	200-477 В	
Диапазон частоты	40-70 Гц при скорости изменения частоты 10 Гц/с	
Коэффициент мощности	>0,995 @ load = 100%, >50%, >0,97 @ load > 25%	
КНИ по току	<5% при полной нагрузке	
Номинальный входной ток	378 А при 400 В или 315 А при 480 В	756 А при 400 В или 630 А при 480 В
Макс. входной ток (ном. Увх., батареи заряжены на 10%)	316 А при 400 В или 346 А при 480 В	831 А при 400 В или 693 А при 480 В
Порог режима ограничения входного тока	347 А при 400 В или 372 А при 480 В	894 А при 400 В или 745 А при 480 В
Макс. ток короткого замыкания на входе	65 кА (50 кА со стандартной панелью сервисного байпаса и системой распределения питания)	
Защита	Реле защиты от обратного пробоя	
Характеристики входа цепи байпаса (в режиме байпаса)		
Входные соединения	3 фазы + нейтраль + земля/ 3 фазы + земля	
Номинальное напряжение	380/400/415/480 В (фаза-фаза)	
Диапазон напряжения	±10% (от выбранного напряжения)	
Номинальная частота	50/60 Гц	
Диапазон частоты	±0,5%, ±1%, ±2%, ±4%, ±6% или ±8% (выбирается пользователем)	
Номинальный входной ток	361 А при 400 В или 301 А при 480 В	722 А при 400 В или 601 А при 480 В
Макс. входной ток перегрузки	397 А при 400 В или 376 А при 480 В	794 А при 400 В или 752 А при 480 В
Характеристики выхода		
Номинальная мощность	250 кВт	500 кВт
Выходные соединения	3 фазы + нейтраль + земля/ 3 фазы + земля	
Номинальное напряжение	480 В (фаза-фаза)	
Номинальный выходной ток	361 А при 400 В или 301 А при 480 В	722 А при 400 В или 601 А при 480 В
Макс. время работы от батареи	Не ограничено	
Стабилизация частоты	В режиме байпаса 50/60 Гц (синхронизирована), на холостом ходу 50/60 Гц ±0,1%	
Синхр. скорость изменения частоты	Программный выбор: 0,25; 0,5; 1; 2; 4; 6 Гц/с	
Перегрузка		
Перегрузка (в норм. режиме и в режиме от батареи)	150% в течение 60 с, 125% в течение 10 минут	
КНИ напряжения	<2% для линейной нагрузки от 0 до 100%, <6% для полной нелинейной нагрузки в соответствии со стандартом IEC/EN62040-3	
Коэффициент мощности нагрузки	От 0,5 опережения до 0,5 отставания без снижения номинальной мощности	
Энергетическая эффективность (КПД)		
Нормальный режим	>96% при нагрузке от 35% до 100%	
Режим от батареи	>96% при нагрузке от 35% до 100%	
Размеры и масса		
Отдельный ИБП без батарей (размеры, ВхШхГ)	1991x1600x1070 мм	1991x2200x1070 мм
Масса	1057 кг	1722 кг
ИБП с сервисным байпасом, системой распределения питания и батареями на 6 мин (размеры, ВхШхГ)	1991x3100x1070 мм	1991x5200x1070 мм
Масса	4509 кг	8336 кг

Symmetra[®] MW



SYMF400K400H



SYMF600K600H



SYMF800K800H



SYMF1000K1000H



SYMF1200K1200H



SYMF1400K1400H



SYMF1600K1600H

Модульная масштабируемая трехфазная система бесперебойного питания с повышенным КПД и другими эксплуатационными характеристиками для ответственных систем и центров обработки данных.

Первый в мире модульный ИБП такой мощности, Symmetra[®] MW открывает новую страницу в развитии систем бесперебойного питания для нагрузок (400-1600 кВт). А возможность параллельного включения позволяет работать с еще более высокими нагрузками.

- Модульная архитектура.
- Возможность резервирования модулей по схеме N+1.
- Единичный коэффициент мощности по выходу.
- Автоматическая диагностика состояния батарей.
- Энергоэффективное решение – КПД до 97,1% в нормальном режиме работы.
- Совместимость с генераторами благодаря коррекции коэффициента мощности по входу и наличию плавного старта.
- Возможность дальнейшего наращивания мощности за счет параллельного объединения нескольких ИБП.
- Функция ЕВМ: увеличения КПД системы для параллельных подключений.
- Возможность резервирования при параллельном включении.
- Несколько вариантов ввода кабелей.
- Установка вплотную к стене.
- Коррекция коэффициента мощности на входе.
- Функция самодиагностики.
- Зарядка батарей с температурной компенсацией.
- Сенсорный ЖК дисплей.
- Самая высокая перегрузочная способность в отрасли: 200% – 1 минута.

Symmetra [®] MW									
Модель		SY400K400H	SY600K600H	SY800K800H	SY800K800H	SY1000K1000H	SY1200K1200H	SY1600K1600H	
Вход									
Входное напряжение		400 В (3 фазы + нейтраль + земля)							
Диапазон входного напряжения		340-460 В (400 В)							
Номинальная частота	Гц	50 ±8%							
Входные соединения		Клеммная колодка (3 фазы + нейтраль + земля)							
Выход									
Ном. напряжение		3 x 400 В (фаза-фаза), 230 В (фаза-нейтраль)							
Диапазон напряжения		3 x 380/400/415 В							
Номинальная частота	Гц	50							
Выходные соединения		Клеммная колодка (3 фазы + нейтраль + земля)							
Внутренний байпас		Стандартно			Опционально				
Сервисный байпас		Опционально							
Выходной шкаф		Опционально							
Выходная мощность	кВА	400	600	800	1000	1200	1400	1600	
	кВт	400	600	800	1000	1200	1400	1600	
Размеры и масса									
Высота	мм	2032							
Ширина	мм	2114	2536	3716	4138	4648	5080	5486	
Глубина	мм	1067							
Масса	кг	2122,2	2854,5	3547,7	4196,8	5301,3	5838,6	6376,3	
Другие характеристики									
Цвет		Бежевый							
Интерфейс	Web/SNMP	Да, с сетевой платой AP9617 и двумя свободными гнездами для других плат расширения							
ПО	APC	PowerChute Network Shutdown Windows Server 2003/2008/Hyper-B; Windows XP/Vista/7; VMware ESX/ESXi; RedHat Enterprise Linux; SuSE Linux; TurboLinux; SUN Solaris; MacOS X; HP-UX, IBM AIX; Citrix Xen Server; Oracle							
Гарантия		1 год на ремонт или замену. Продлевается с условием предварительного осмотра и заключения контракта на техобслуживание							

GUTOR PXC



GUTOR PXC – первый ИБП компании Schneider Electric, предлагаемый для промышленных применений и неблагоприятных условий эксплуатации. Компактный трехфазный ИБП, разработанный в корпусе на базе прочных щитов для низковольтного оборудования Sarel, с высокими рабочими характеристиками, легко интегрирующийся в существующие электросети и сети диспетчеризации заказчика. Выпускаются конфигурации 3:3 и 3:1.

Данная продуктовая линейка ИБП (диапазон от 10 до 80 кВА) является связующим звеном между традиционными ИБП и разрабатываемыми под индивидуальные требования заказчиков подразделением Gutor для промышленных применений. Благодаря большому опыту в разработке подобных систем, удалось создать стандартизованное решение, обладающее всеми преимуществами заказных конструкций, вместе с простотой подбора и сниженными сроками поставки и ценой.



Преимущества

- Основан на прошлых разработках Gutor и APC (Smart UPS VT).
- Блочная архитектура для минимизации времени восстановления.
- Работоспособность при перегрузках до 1 г и температуре от -10 до +55 °С.
- Срок службы 15-20 лет.
- Межсервисный интервал 10 лет при +40 °С со снижением до 3,5 лет при +55 °С.
- Степень защиты IP42 (воздушный фильтр + защита от воды) в стандартной поставке.
- Фронтальное обслуживание, занимаемая площадь менее 0,5 м².
- Возможность встраивания в корпус до двух изолирующих трансформаторов.
- Мощное зарядное устройство (20% от номинала).
- Дружественный ЖК дисплей с поддержкой русского языка и дублирующей светодиодной индикацией.

MGE™ Galaxy™ 3500



G3500 10/15/20
(узкий шкаф)



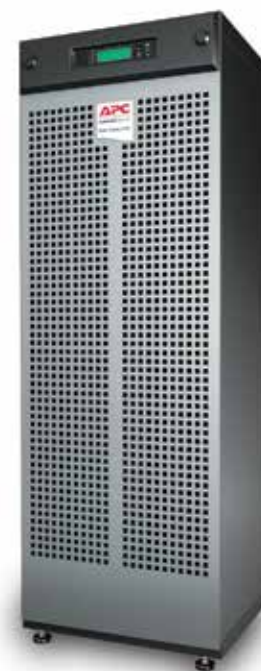
G3500 10/15/20/30/40
(широкий шкаф)

Производительный ИБП с высокой эффективностью и оптимизированной занимаемой площадью, с широким спектром применения – от коммерческого и технического до требовательных промышленных сред.

MGE Galaxy 3500 предлагает новую защиту электропитания для достижения высокого уровня надежности и экономической эффективности защищаемых критичных приложений.

Модульный дизайн с предустановленными аккумуляторными батареями и силовым модулем с возможностью «горячей» замены уменьшает время установки и делает ИБП Galaxy 3500 легким для внедрения и обслуживания. КПД 96% (сертифицирован TÜV) позволяет уменьшить общую стоимость владения (TCO) и повысить экономию. Galaxy 3500 поставляется с двойным вводом питания и встроенным переключателем обходного режима (bypass), повышающими доступность системы, и картой сетевого управления с возможностью мониторинга параметров окружающей среды. Для требований промышленных сред Galaxy 3500 оснащен защитой уровня IP51 со съёмным фильтром и корпусом из стали толщиной 2 мм.

- Топология двойного преобразования (онлайн).
- Лучшая эффективность в классе (96%).
- Встроенная карта WEB/SNMP с мониторингом и сухими контактами.
- Степень защиты IP51 для промышленных сред.
- Двойной ввод питания.
- Совместимость с генераторами благодаря коррекции коэффициента мощности по входу и наличию плавного старта.
- Замена батарей может быть произведена силами заказчика с базовой группой допуска по электробезопасности (элементарные навыки) без выключения ИБП или нагрузки, без перевода его в байпас, минимизируя таким образом простой системы.
- Модульный дизайн силовой и батарейной частей.
- Совместимость с широким диапазоном различных нагрузок (индуктивной, емкостной) без снижения мощности ИБП.
- Параллельная работа до четырех ИБП для резервирования (для версии 3:1 и 3:3) или увеличения мощности (только для версии 3:3).



Мощность (кВА/кВт)	10/8	15/12	20/16	30/24	40/32
Вход					
Входное напряжение	380/400/415 В (3 фазы)				
Частота	40-70 Гц				
Входной коэффициент мощности	>0,98 при нагрузке <50%				
Искажения входного тока (THDI)	<5% при полной нагрузке				
Диапазон входного напряжения	200-477 В				
Двойной ввод питания (основной и байпас)	Да				
Диапазон напряжений байпасного входа	±10% установлено, ±4, 6, 8, 10% программируется				
Выход					
Номинальное выходное напряжение	380/400/415 В (конфигурация 3.3) 220/230/240 В (конфигурация 3.1)				
КПД (при 100% нагрузке)	95,7%	95,7%	95,3%	96,4%	96,0%
КПД (при 50% нагрузке)	95,2%	95,7%	95,7%	96,4%	96,5%
КПД при питании от батарей	94,7%	94,7%	94,8%	94,8%	94,8%
Коэффициент мощность нагрузки	От 0,5 опережения до 0,5 отставания				
Выходная частота	Синхронизированная со входной 50 Гц ± 0,05%				
Перегрузка при питании от сети	125% до 10 минут, 150% до 60 секунд				
Перегрузка при питании от батарей	150% до 60 секунд				
Искажения выходного напряжения (THD)	До 2% при линейной нагрузке от 0 до 100%, до 5% при полной нелинейной нагрузке				
Отклонение выходного напряжения	±1% статическое, ±5% при 100% изменении нагрузки				
Управление					
Удаленное управление	Сетевая карта с мониторингом температуры				
Панель управления	Многофункциональный дисплей Power View				
Аварийное выключение (EPO)	Да				
Физические характеристики					
Габариты (ВхШхГ) (узкий шкаф)	1500x352x854 мм				
Габариты (ВхШхГ) (широкий шкаф)	1500x523x854 мм				
Максимальная масса (узкий шкаф)	396 кг	402 кг			
Максимальная масса (широкий шкаф)	627 кг				662 кг
Цвет	Серый металлик (ANSI 61)				
Параметры окружающей среды					
Температура	От 0 до 40 °С				
Температура хранения	От -15 до +45 °С				
Относительная влажность	От 0 до 95% (без образования конденсата)				
Высота над уровнем моря	От 0 до 1000 м				
Высота над уровнем моря при хранении	От 0 до 15000 м				
Уровень шума (расстояние 1 м)	<43,3 дБА при <70% нагрузки			<46,2 дБА при <70% нагрузки	
Степень защиты	IP51				
Стандарты					
Безопасность	IEC/EN62040-1-1 и EN60950				
Помехи (EMC/EMI/RFI)	EN50091-2, IEC 62040-2				
Сертификаты	CE				

MGE™ Galaxy™ 5500



G55 40кВА 400В
Универсальный 3-фазный ИБП



G55
Батарейный шкаф L700A



G55
Трехфазный трансформатор
для ИБП от 60 кВА в отдельном шкафу

Современная система защиты трехфазного электропитания мощностью от 20 до 120 кВА, рассчитанная на широкий диапазон требований: от центров обработки данных среднего размера до применений в промышленности и гражданском строительстве.

Энергоэффективность и низкая стоимость владения (ТСО)

- Возможность работы в ECO-режиме с целью увеличения КПД.
- Низкий коэффициент нелинейных искажений входного тока (менее 3%), единичный коэффициент мощности на входе, делают ИБП максимально дружелюбным к питающей сети и требуют минимального запаса по мощности ДГУ.

Удобство инсталляции и эксплуатации

- Минимальный уровень шума при работе.
- Доступ для обслуживания и монтажа только спереди, что позволяет экономить площадь.
- Русифицированный дисплей с дополнительной мнемосхемой для отображения режимов работы ИБП.
- Встроенные сигналы «сухих» контактов и адаптер WEB/SNMP/TCP – AP9635.
- Встроенный полнофункциональный сервисный байпас не требует дополнительных внешних байпасных щитов или рубильников.
- Система оповещения эксплуатирующего персонала о необходимости проведения обслуживания ИБП.

Гибкость построения систем

- Мощное зарядное устройство позволяет использовать внешний комплект АКБ с длительным временем автономии.
- Дополнительные опции обеспечивают полное соответствие площадке заказчика: различные габариты стеллажей и шкафов для аккумуляторов, встраиваемые и внешние трансформаторы гальванической развязки, повышенный класс IP для тяжелых условий эксплуатации, ввод кабеля сверху и т.п.

Надежность

- Высококачественное оборудование от лидера рынка.
- Высокая перегрузочная способность ИБП для поддержания стартовых режимов нагрузки.
- Резервированные компоненты внутри ИБП обеспечивают повышенную надежность.
- Система анализа срока службы компонентов, требующих замены с ранним оповещением о необходимости замены.
- Высокое качество напряжения на выходе, динамическое изменение напряжения на выходе не более $\pm 2\%$ при 100%-ом изменении нагрузки на выходе ИБП. Коэффициент нелинейных искажений напряжения на выходе ИБП не более 2%.

Номинальная мощность (кВА/кВт)	20/18	30/27	30/27	60/54	80/72	100/90	120/108
Входные параметры источников							
Входное напряжение	250 В-470 В						
Вход байпаса и вход выпрямителя	Раздельные, на заказ – общие						
Частота	45-66						
Входной коэффициент мощности	>0,99						
Суммарный коэффициент гармоник входного тока	>3% при полной нагрузке						
Характеристики байпасного входа							
Диапазон входного напряжения	(380 В, 400 В, 415 В) ±10%						
Частота	50 Гц/60 Гц ±10%						
Выход							
Выходное напряжение	380/400/415 В						
Коэффициент мощности нагрузки	0,9						
Выходная частота	50 или 60 Гц ±0,1%						
Перегрузочная способность	125% в течение 10 минут; 150% в течение 60 секунд						
Стабильность напряжения	±1%						
Искажение напряжения (полный коэффициент гармоник)	<2% между фазами и между фазой и нейтралью для нелинейных нагрузок						
Допустимое отклонение выходного напряжения	+1% в статическом состоянии, ±2% для 100%-го изменения нагрузки						
Общий КПД							
КПД при полной нагрузке (переменный/переменный ток)	До 94%						
Экологический режим (ЕСО)	До 98.8% ¹						
Средства коммуникации и администрирования							
Панель управления	Многофункциональная консоль контроля и управления с ЖК дисплеем						
Размеры и масса							
ИБП без аккумуляторов (В x Ш x Г)	1900 x 712 x 850 мм						
ИБП с встроенными аккумуляторами (В x Ш x Г)	1900 x 1112 x 850 мм						
Масса (ИБП без аккумуляторов)	400 кг				520 кг		
Габариты ИБП с трансформатором	1900 X 1190 X 850 мм				1900 X 1265 X 850 мм		
Масса ИБП с трансформатором	705 кг				1045 кг		
Шкаф для АКБ, узкий (В x Ш x Г)	1900 x 712 x 850 мм, масса 135 кг						
Шкаф для АКБ, широкий (В x Ш x Г)	1900 x 1012 x 850 мм, масса 150 кг						
Вспомогательный шкаф, узкий (В x Ш x Г)	1900 x 712 x 850 мм, масса от 135 кг						
Вспомогательный шкаф, широкий (В x Ш x Г)	1900 x 1012 x 850 мм, масса от 150 кг						
Вспомогательный шкаф 475 мм с развязывающим трансформатором, до 60 кВА (В x Ш x Г)	1900 x 475 x 850 мм, масса от 118 до 305 кг						
Вспомогательный шкаф 550 мм с развязывающим трансформатором, 80-120 кВА (В x Ш x Г)	1900 x 550 x 850 мм, масса от 118 до 527 кг						
Байпас для параллельной системы (монтаж на стене или в шкафу) (В x Ш x Г)	От 1000 x 800 x 303 мм до 1900 x 1010 x 850 мм, масса от 71 до 280 кг						
Стандарты							
Безопасность	IEC 62040-1, EN 62040-1						
EMC/EMI/RFI	IEC 62040-2, EN 62040-2						
Сертификаты	CE, TÜV						
Параметры окружающей среды							
Рабочая температура	От 0 до 40 °C ²						
Температура хранения	От -20 до 45 °C						
Относительная влажность	0-95% (без образования конденсата)						
Рабочий диапазон высоты над уровнем моря	0-1000 м						
Высота над уровнем моря при хранении	0-12000 м						
Макс. уровень шума на расстоянии 1 м от устройства	55,5 дБА				61,4 дБА		60,2 дБА

¹ Только для изделий в одиночном режиме работы.

² При температуре выше 25° С возможно преждевременное старение батарей.

MGE™ Galaxy™ 7000



G7000
250/300/400



G7000 500

Высококачественная трехфазная система защиты питания повышенной адаптивности, созданная специально для средних и крупных центров обработки данных, зданий и сред критической важности.

В MGE™ Galaxy™ 7000 реализован ряд инновационных технологий: цифровая электроника управления, обеспечивающая более качественную и быструю настройку, выпрямитель на биполярных транзисторах с изолированным затвором и бестрансформаторная топология – все это позволило достичь максимального КПД 94,5%. Кроме того, обеспечиваются существенная экономия электроэнергии и снижение себестоимости, в том числе за счет уменьшения потребности ИБП в вентиляции и кондиционировании воздуха и благодаря наличию расширенного ЭКО-режима (с КПД более 97,5%), обеспечивающего также зарядку батарей.

- Максимальный уровень готовности системы электропитания.
- Оптимальная совместимость со всеми нагрузками и оптимизация совокупной стоимости владения (TCO).
- Коэффициент мощности на выходе: 0,9.
- Выпрямитель на биполярных транзисторах с изолированным затвором с коррекцией коэффициента мощности на входе.
- Параллельное соединение до 8 устройств.
- Режим автоматического увеличения КПД при параллельной работе нескольких ИБП.
- Рассчитан на долговременную работу при 35°C на полную мощность.
- Адаптация мощности при уменьшении температуры эксплуатации.
- Резервированная система вентиляции.
- Облегченная инсталляция.
- Мощное зарядное устройство обеспечивает ускоренную зарядку батарей.
- Уменьшенные габаритные размеры.
- Сейсмостойкость 9 баллов (Российский и международный сертификаты).
- Наличие режима нагрузочного тестирования на сайте заказчика (SPOT).
- Наличие режима RBM для увеличения КПД при параллельной работе.
- Встроенные сигналы «сухих» контактов и адаптер WEB/SNMP/Modbus – AP9635.

MGE™ Galaxy™ 7000				
Модель	G7TUPS250	G7TUPS300	G7TUPS400	G7TUPS500
Номинальная мощность (кВА)	250	300	400	500
Обычно используемый вход переменного тока				
Входное напряжение	От 250 до 470 В			
Обычные входы и байпас переменного тока	Раздельные			
Частота	От 45 до 65 Гц			
КНИ тока на входе (THDI)	<5%			
Коэффициент мощности на входе	>0,99			
Автоматическое определение последовательности фаз	Да			
Вход				
Дискретные значения входного напряжения	(380, 400, 415, 440 В) ±10%			
Частота	50/60 Гц ±8%			
Выход				
Коэффициент мощности	0,9			
Пофазная настройка напряжения	380/400/415/440 В (3 фазы+нейтраль)			
Настройка напряжения	±1%			
Частота	50 или 60 Гц ±0,1%			
Допустимые перегрузки	150% – 30 мин, 125% – 10 мин			
КНИ напряжения (THDU)	<2% фаза/фаза и фаза/нейтраль для нелинейных нагрузок			
Батарея				
Время автономной работы	От 5 минут до 2 часов			
Порядковые номера управляемых батарей	До 2 переключателей			
Тип	Герметичная кислотно-свинцовая, стационарная свинцовая, никель-кадмиевая			
Общий КПД				
В режиме двойного преобразования	До 94,5%			
Параметры окружающей среды				
Рабочая температура	До 40 °C ¹			
Влажность	До 95% (без образования конденсата)			
Рабочая высота	До 1000 м, без уменьшения тока			
Цвет	RAL 9023			
Степень защиты	IP20			
Параллельное соединение				
Модульное	До 8 модулей			
С централизованным переключателем статического байпаса	До 8 устройств			
Стандарты				
Конструкция и безопасность	CEI/EN 62040-1, CEI/EN 60950			
Эксплуатационные характеристики и топология	CEI/EN 62040-3			
Проектирование и изготовление	ISO 14001, ISO 9001, CEI 60146			
Электромагнитная совместимость (устойчивость)	CEI 61000-4			
Электромагнитная совместимость (создаваемые помехи)	CEI 62040-2 C3			
Сертификаты	LCIE – маркировка ЕС			
Размеры ИБП (глубина: 855 мм, высота: 1900 мм)				
Номинальная мощность (кВА)	250	300	400	500
Ширина без батарей (мм)	1412		1812	
Масса (кг)	990		1500	

¹ 35°C. Внимание: при температуре выше 25°C возникает риск ускоренного износа батарей.

Galaxy VM

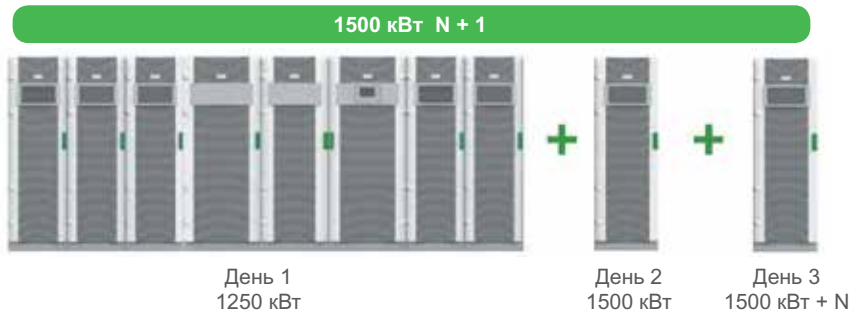


Высокоэффективная, простая в развертывании система защиты трехфазного электропитания, мощностью 160-800 кВА, органично встраивается в электрическую и инженерную инфраструктуру, в систему мониторинга промышленных и коммунальных объектов, а также центров обработки данных.

Эта модель безупречно интегрируется с электрическими сетями, инженерной инфраструктурой и системами мониторинга в любом центре обработки данных, на производстве или в электрощитовой здания, и отличается самыми компактными в отрасли габаритами, благодаря чему может устанавливаться практически в любом месте с минимальными требованиями к занимаемому пространству. Кроме того, использование шкафа ввода-вывода (на рисунке справа) со встроенным механическим байпасом, верхний и нижний ввод кабелей и прилагаемая услуга ввода в эксплуатацию делают Galaxy VM одним из самых удобных ИБП для развертывания, монтажа и обслуживания в своем классе.

- Исключительно высокий КПД (более 96%), даже при очень малой величине нагрузки, в различных режимах управления энергией, включая технологию EConversion™.
- Прочная механическая конструкция с отдельным шкафом ввода-вывода, наличие в котором встроенного сервисного байпаса повышает безопасность обслуживания.
- Различные варианты исполнения аккумуляторной батареи.
- 7-дюймовый цветной дисплей с сенсорным экраном и мнемосхемой.
- Компактный ИБП – меньше 1 м² для ИБП 160 кВА с механическим байпасом. Доступ к ИБП только спереди, верхнее и нижнее подключение кабелей в стандартном исполнении.
- Работа в промышленных условиях – возможность установки корпуса IP32, высокие перегрузочные способности 125% в течение 10 минут при 40 °С, 150% в течение 1 минуты при 40 °С.
- Возможность добавления ИБП в параллельную конфигурацию без выключения системы.
- Подсказки для службы эксплуатации о скором окончании срока гарантии, о необходимости обслуживания и ремонта (Life Cycle Monitoring).
- Услуги по запуску ИБП включены в стоимость изделия.
- Блочная архитектура ИБП.
- Наличие режима нагрузочного тестирования на сайте заказчика (SPOT).
- Сейсмостойкость IBC, уровень 2: 2006 (международный сертификат).

Номинальная мощность (кВА/кВт)	160/144	200/180
Вход основной сети переменного тока		
Входное напряжение (В)	250-600 В	
Основной и байпасный входы сети переменного тока	1 или 2 ввода в стандартной комплектации	
Частота (Гц)	40-70 Гц	
Коэффициент мощности на входе	0,99	
THDI	Менее 3% при полной нагрузке	
Байпасный вход сети переменного тока		
Диапазон входного напряжения	342-457 В	
Частота	50/60 Гц	
Выход		
Межфазное выходное напряжение (В)	380/400/415 В	
Коэффициент мощности нагрузки	0,9 (от 0,7 (опережающий) до 0,5 (отстающий) без снижения мощности ИБП)	
Выходная частота	50/60 Гц ±0,1% (без внешней синхронизации)	
Допустимая перегрузка при рабочей температуре 40 °С	150% в течение 1 минуты и 125% в течение 10 минут	
Стабилизация выходного напряжения	±1 %	
Суммарные гармонические искажения (THDU)	< 2% при 100% линейной нагрузке; < 3% при 100% нелинейной нагрузке	
Допуск на выходное напряжение	Симметричная нагрузка (0-100%) : ±1% в статическом режиме ; несимметричная нагрузка: ±3% в статическом режиме	
Общий КПД		
КПД при полной нагрузке при работе от сети	До 96,5%	
Режим ECoVersion (соответствует классу 1 по EN62040-3)	До 99%	
Стандартный режим ECo	До 99%	
Связь и управление		
Панель управления	Многофункциональный 7-дюймовый цветной дисплей с сенсорным ЖК экраном и встроенным NMC, Modbus (SCADA и ION-E), два свободных слота NMC	
Размеры и масса		
ИБП (В x Ш x Г)	1970 x 1003 x 854 мм	
Масса (ИБП) (силовой шкаф вместе со шкафом ввода-вывода)	699 кг	724 кг
Модульный батарейный шкаф (узкий), габариты и масса без батарей	1970 x 370 x 854 мм, 139 кг	
Модульный батарейный шкаф (широкий), габариты и масса без батарей	1970 x 700 x 854 мм, 210 кг	
Стандарты		
Безопасность	IEC 62040-1	
Электромагнитная совместимость и радиопомехи	IEC 62040-2	
Сертификаты	CE, C-Tick	
Работа	IEC 62040-3, код VFI – SS – 111	
Транспортировка	ISTA 2B	
Зона сейсмической опасности	IBC, уровень 2: 2006	
Параметры окружающей среды		
Рабочая температура	От 0 до 40 °С	
Температура при хранении	От -25 до 55 °С – без батарей От -15 до 40 °С – с батареями	
Относительная влажность	0-95% (без образования конденсата)	
Высота над уровнем моря при эксплуатации	1000 м при полной нагрузке	
Высота над уровнем моря при хранении	0 – 15 000 м	
Максимальный уровень акустического шума на расстоянии 1 м от блока	55 дБ при нагрузке 70%, 65 дБ при нагрузке 100%	



GALAXY VX – высокоэффективная, масштабируемая 3-фазная защита с гибкими режимами работы для крупных объектов инфраструктуры, вычислительных центров и непрерывных бизнес-процессов.

Galaxy VX позволяет взглянуть по-новому на то, как системы бесперебойного питания могут подстраиваться под ваши задачи. Гибкость решений на базе Galaxy VX обеспечивает идеальную основу для роста или обновления важных для вашего бизнеса приложений. Инновационные технологии позволяют вам выбирать наиболее подходящую для ваших целей производительность устройства. Оно легко адаптируется под ваши меняющиеся потребности: после инсталляции ИБП может быть расширен как для увеличения мощности, так и для резервирования. Galaxy VX поддерживает широкий диапазон способов хранения энергии, обеспечивая интеграцию технологий будущего в вашу существующую систему уже сегодня.

Стабильное качество электропитания является важным для достижения успеха в бизнесе. Galaxy VX разработан для удовлетворения строгих требований по бесперебойной работе, которые были воплощены в его совершенной архитектуре.

- Новый для отрасли принцип построения инвертора (4-уровневый) увеличивает КПД и минимизирует влияние переходных процессов в полупроводниковых элементах, повышая надежность.
- Настраиваемый уровень резервирования позволяет получить отказоустойчивое решение.
- Долговременная перегрузка в 110% в байпасе обеспечивает устойчивость к повышенным нагрузкам.
- Модульные силовые блоки минимизируют время восстановления.

Номинальная мощность (кВА)	1200/1500
Вход	
Выпрямитель	Активный IGBT-выпрямитель
Входное напряжение	380/400/415 В, 3 фазы (Ph+N+G), +20% / -35%
Подключение	Одинарный или двойной ввод
Частота	Номинальное значение 50 Гц (40-70 Гц)
Коэффициент мощности	>0,99
THDI	<3% @ 100% нагрузки
Плавный старт	0-40 с (настраиваемый)
Выход	
Тип инвертора	4-уровневый IGBT, высокочастотный бестрансформаторный
Выходное напряжение	380/400/415 В (3Ph+N+G)
Коэффициент мощности нагрузки	От 0,7 (опережающий) до 0,5 (отстающий)
Точность поддержания напряжения	±1%
Точность поддержания частоты	50 Гц ±0,1%
Перегрузочная способность	150% в течение 60 с
Перегрузочная способность в байпасе	110% постоянно
Выходной коэффициент мощности	1,0 кВА = кВт
Искажения выходного напряжения	<2% на 100% линейной нагрузке, <3% на 100% нелинейной нагрузке
Батарея	
Номинальное напряжение DC-шины	480 В
Поддерживаемые типы батарей	VRLA, Flooded, LI ION
КПД	
Двойное преобразование	До 96,4%
Режим Ecoconversion	До 99%
Режим ECO	До 99%
Управление	
Локальное	Многофункциональный цветной ЖК дисплей с сенсорным экраном
Дистанционное	Modbus TCP/IP, SNMP, Email Опционально – Modbus RS-485
Размеры	
ИБП 1250 кВА (В x Ш x Г)	1970 x 5000 x 900 мм
ИБП 1500 кВА (В x Ш x Г)	1970 x 5600 x 900 мм
Стандарты	
Сейсмостойкость	IBC, уровень 1
EMC/EMI/RFI	IEC 62040-2
Безопасность	CE IEC 62040-1
Производительность	IEC 62040-3, VFI-SS-111
Параметры окружающей среды	
Рабочая температура	0-40 °C
Относительная влажность	0-95%, без образования конденсата

MGE™ Upsilon™ STS



Система статического переключения источников питания высочайшего уровня готовности, рассчитанная на 45-1000 однофазных выходов.

Блок Upsilon STS™ подает питание на аппаратный узел с помощью двух автономных резервированных источников, обеспечивая безразрывное переключение при синхронизированных входах и время переключения менее 5 мс – для несинхронизированных. Это идеальный выбор для систем резервированного питания и распределения, обслуживающих операторские залы, системы лучевой диагностики, аппаратуру для биологических исследований и т.п.

- Выбор оптимального источника на основе постоянного контроля 11 параметров.
- Автоматическое или ручное переключение и возврат без отключения питания.
- Функция «Rolling synch» для безопасного переключения между несинхронизированными источниками.
- Внутреннее резервирование аппаратуры питания, управления и вентиляции.
- Выключатели-разъединители для техобслуживания.
- 4 гнезда для коммуникационных плат (2 из них уже установлены: плата Jbus/Modbus и информационная плата состояния).
- Возможность установки автоматических выключателей внутри корпуса для распределения питания после STS.

MGE™ Upsilon™ STS												
Ток переключения (А)	30	60	100	160	250	400	600	800	1200	1600	2000	
Входные параметры источников												
Номинальное напряжение	380 В (-35%), 400, 415 В (+20%)											
Номинальная частота	50 или 60 Гц ± 10 %											
Кол-во фаз	3 фазы + нейтраль + земля или 3 фазы + земля											
Функциональные параметры												
Допустимые перегрузки	110% – 15 мин, 150% – 2 мин, 2000% – 20 мс ¹							По запросу				
КПД (линейная нагрузка и коэффициент мощности = 0,8)	0,99							По запросу				
Время переключения	3 мс (в среднем) / 5 мс (макс.)							По запросу				
Условия окружающей среды												
Рабочая температура	От 0 до 40 °С											
Температура хранения	От -20 до +40 °С											
Уровень шума	<60 дБ											
Нормативная документация												
По конструкции и безопасности	IEC 60950											
По электромагнитной совместимости	IEC 61000-6-4, IEC 61000-6-2											
Сертификаты	TÜV, CE											
Размеры и масса												
Высота x ширина (мм)	1400x610 или 1900x715					1900x715			По запросу			
Глубина для В=1400 мм	565					–			По запросу			
Глубина для В=1900 мм	825					825			По запросу			
Масса (кг) для В=1400 мм	157		174		160		По запросу					
Масса (кг) для В=1900 мм	215		225		327		По запросу					

¹ Кроме 800 – 1200 А: 150% – 1 мин.



Решение на базе Li-Ion батарей от компании Schneider Electric – это инновационное предложение для 3-фазных ИБП, применяющихся в вычислительных центрах, промышленности и на производстве.

При построении систем бесперебойного электропитания, перед заказчиками в любой отрасли стоит задача оптимизации всевозможных затрат – как первоначальных вложений, так и операционных расходов. Благодаря совершенствованию технологий производства Li-Ion батарей и снижению их стоимости каждый год, а также возможности быстрой подзарядки, компактности и длительному сроку службы, использование подобного рода систем позволяет получить максимальную выгоду от их внедрения.

Преимущества

- Партнерство с лидерами – производителями Li-ION батарей с 2011 года.
- Полноценные батарейные блоки 68 А·ч, 3,8 В.
- Гарантия 3 года, срок службы 15 лет.
- Батарейный мониторинг поставляется в составе комплекта.
- Экономия 60% площади по сравнению со свинцово-кислотными решениями.
- Масса на 70% меньше по сравнению со свинцово-кислотными решениями.
- В 2-3 раза большее количество циклов заряда-разряда.
- Серьезная экономия на операционных расходах (до 40%).
- Поддержка существующих ИБП мощностью более 160 кВА и планируемых к выпуску.
- Уже есть несколько инсталлированных решений суммарной мощностью более 36 МВт.

Стойка, тип G									
136 ячеек на стойку (*)									
ИБП	Мощность	1 стойка	2 стойки	3 стойки	4 стойки	5 стоек	6 стоек	7 стоек	8 стоек
Galaxy 7000 (PF=0.9)	300 кВА	#N/A	13,0	20,5	27,5	35,0	42,5	49,5	57,0
	400 кВА	#N/A	9,5	15,0	20,5	26,0	31,5	37,0	42,5
	500 кВА	#N/A	#N/A	11,5	16,0	20,5	25,0	29,5	34,0
Galaxy VM	160 кВА	12,5	27,0	41,0	55,0	69,0	83,0	97,0	110,0
	180 кВА	11,0	23,5	36,0	48,5	61,0	73,5	86,0	98,5
	200 кВА	10,0	21,0	32,5	43,5	55,0	66,0	77,5	88,5
	225 кВА	7,2	18,50	28,5	38,5	48,5	58,5	68,5	78,5
Galaxy VX	500 кВт	#N/A	#N/A	10,5	14,5	18,5	23,0	27,0	31,0
	625 кВт	#N/A	#N/A	5,1	11,5	15,0	18,0	21,0	24,5
	750 кВт	#N/A	#N/A	#N/A	9,4	12,0	14,5	17,5	20,0
104 ячейки на стойку									
ИБП	Мощность	2 стойки	4 стойки	6 стоек	8 стоек	10 стоек	12 стоек	14 стоек	16 стоек
PX250/500	125 кВт	15,5	33,0	50,0	67,5	84,4	100,0	115,0	135,0
	250 кВт	#N/A	15,5	24,5	33,0	41,5	50,0	59,0	67,5
	500 кВт	#N/A	#N/A	11,5	15,5	20,0	24,5	28,5	33,0
Symmetra MW	400 кВт	#N/A	14,0	21,5	29,0	37,0	44,5	52,5	60,0
	600 кВт	#N/A	8,2	14,0	19,0	24,0	29,0	34,5	39,5
	800 кВт	#N/A	#N/A	10,0	14,0	17,5	21,5	25,5	29,0
	1000 кВт	#N/A	#N/A	1,5	10,5	14,0	17,0	20,0	23,0
	1200 кВт	#N/A	#N/A	#N/A	8,2	11,0	14,0	16,5	19,0
	1400 кВт	#N/A	#N/A	#N/A	#N/A	9,6	11,5	14,0	16,0
	1600 кВт	#N/A	#N/A	#N/A	#N/A	4,6	10,0	12,0	14,0

* Площадь стойки 0,39 м².
Значения автономной работы указаны исходя из стандартных условий и могут отличаться в пределах ± 5% в зависимости от условий эксплуатации.

Шкафы и дополнительное оборудование



AR3100



AR3104



AR3107



AR3140



AR2400



AR3357



AR4038IA



AR203A



AP5017R



AR100HD



AR8443A



AR8442



AR7580



AR7505



AR8123BLK



AR8113A



AR8116BLK



AR8602

Стойки и шкафы последнего поколения обеспечивают наилучшую защиту компьютеров и данных.

Шкафы NetShelter® производства APC отлично подойдут для максимально гибкого размещения оборудования любых производителей в коммутационных узлах или центрах обработки данных. APC стремится к идеальной совместимости шкафов NetShelter с оборудованием формата 19" и гарантирует их полное соответствие стандартам EIA-310-D. Возможно использование любых монтажных комплектов: поставляемых с оборудованием, производства APC или других компаний, в том числе в произвольных сочетаниях.



Модель	Полезная высота, U	Описание	Масса, кг	Ширина, мм	Высота, мм	Глубина, мм	Статическая нагрузка, кгс	Динамическая нагрузка, кгс	Цвет	Другие характеристики	
NetShelter SV											
AR2400/G	42	С панелями	112,2	600	2057	1060	1002,27	460,91	Черный/серый		
AR2400FP1											Черный
AR2401/G			85								
AR2407/G			123,5	800	2324						
AR2480/G			130,5		2057						
AR2487/G			143,8		2324						
AR2500/G			121,3	600	2057	1200					
AR2507/G			131,2		2324						
AR2580/G			139,5		2057						
AR2587/G			152,8		2324						
Netshelter SX											
AR3100/G	42	С панелями		600	1991	1070	1363,64	1022,73	Черный/серый		
AR3104	24				1198				Черный		
AR3107/G	48				2258						
AR3140/G	42		750	1991	Черный/серый						
AR3150	42			1991	Черный						
AR3157	48			2258							
AR3200	42		600	1991	Для монтажа сетевых устройств						
AR3300/G				2258	Черный/серый						
AR3307/G	48			1991							
AR3340/G	42		750	2258	Для монтажа сетевых устройств						
AR3347	48			1951							
AR3350	42			2258							
AR3357	48										
AR3180G			165	800	1991	1070			1200		Черный/серый
AR3380G			181,5								
NetShelter WX											
AR100	13	Настенный монтаж	43	584	654	622	91		Черный	Стеклопанельная дверь Перфорированная дверь	
AR100HD											
NetShelter CX											
AR4018IA	18	С панелями	131	750	1015	1200			Черный		
AR4018IX429									Серый		
AR4018IX431									Белый		
AR4018IX432											
AR4024IA	24	С панелями	154,5	750	1275	1200			Черный		
AR4024IX429									Серый		
AR4024IX431									Белый		
AR4024IX432											
AR4038IA	38	С панелями	202,5	750	1950	1130			Черный		
AR4038IX429									Серый		
AR4038IX431									Белый		
AR4038IX432											
Открытые аппаратные стойки NetShelter											
AR203A	44	Без панелей	41	600	2130	747	909		Черный		
AR201	45		11,82	513	2136	376	376				
Другое оборудование											
Клавиатура											
AP5717, AP5717R, AP5719		Комплект из клавиатуры, монитора и мыши, занимающий одну U-позицию									
AP5808, AP5816		Консоли со встроенным 8- и 16-портовым аналоговым коммутатором									
AR8105BLK/AR8122BLK		Несъемная полка для легкого и тяжелого оборудования									
AR8123BLK/AR8128BLK		Выдвижная полка для легкого и тяжелого оборудования									
Переключатели KVM											
AP5201		KVM, аналоговый коаксиальный 8-портовый с мультиплатформой									
AP5202		KVM, аналоговый коаксиальный 16-портовый с мультиплатформой									
AP5610		KVM IP 2x1x16, цифровой с VM									
KVM1116P, KVM2116P, KVM2132P		Цифровые коммутаторы второго поколения на 16 и 32 порта с поддержкой локального и удаленного доступа									
KVM0108A, KVM0116A, KVM0216A		Аналоговые коммутаторы второго поколения на 8 и 16 портов с поддержкой локального доступа									
KVM0216A		Аналоговый коммутатор второго поколения на 16 портов с поддержкой локального и удаленного доступа									
Приспособления для укладки кабелей											
AR8113A		Кольца для укладки кабелей внутри стойки									
AR8425A/AR8602		Приспособления для упорядоченной горизонтальной укладки кабелей на 1U									
AR8426A/AR8427A		Приспособления для упорядоченной горизонтальной укладки кабелей на 2U									
AR8442/AR7710		Вертикальный кабельный органайзер с 0U монтажом									
AR7580+AR7581+AR7582/AR7710		Вертикальный кабельный органайзер и аксессуары к нему для стоек 750 мм									
AR8162+AR8163/AR8172+AR8173		Лотки для информационных кабелей с безинструментальным монтажом на стойки APC									
AR8443A		Вертикальный кабельный органайзер для оптического кабеля									
Защитные устройства											
AP9513/NBES0302/NBES0303		Датчик открытия дверей (подключается к сетевым картам и системам контроля Netbotz)									
AR8132A		Ручка с 3-дисковым кодовым замком									
AP9361		Разграничение доступа в стойку по бесконтактным HD-картам									
AP8136BLK		Заглушка универсальная									
AP8136BLK200		Заглушка универсальная									

Блоки распределения электропитания (БРП)

Комплексное дистанционное управление через локальную сеть



Растущая сложность информационных систем, начиная от коммутационных узлов и серверных залов и заканчивая центрами обработки данных всех масштабов, увеличивает потребность в надежном распределении электропитания на уровне стойки. Перед специалистами по ИТ-аппаратуре и производственному оборудованию стоит задача фундаментального значения – управление питанием для поддержания готовности систем на самом высоком уровне в условиях постоянного роста энергетической плотности.

Блоки распределения электропитания – важный элемент управления потреблением мощности, в особенности сетевой аппаратурой критической важности, серверами и центрами обработки данных.

Базовые БРП для монтажа в стойку

- Распределение электропитания в стойке.
- Диапазон: 2,3-22 кВт, 10-32 А.
- Вертикальный или горизонтальный монтаж.

Измерительные БРП для монтажа в стойку

- Распределение электропитания с контролем суммарного потребления электроэнергии подключенного оборудования.
- Диапазон: 2,3-11 кВт и 22 кВт, 10-32 А.
- Вертикальный или горизонтальный монтаж.

Управляемые БРП для монтажа в стойку

- Распределение электропитания с дистанционным включением/отключением каждой розетки и контролем суммарного потребления электроэнергии.
- Диапазон: 2,3-11 кВт, 10-32 А.
- Вертикальный или горизонтальный монтаж.



БРП													
Модель	Напряже- ние, В пер. тока	Макс. входной ток, А	Вход					Длина кабеля, м	Выход				Конфигурация
			IEC-320 C14	IEC-320 C20	IEC-309 16A	IEC-309 32A	Клеммная колодка		Защита от перегрузки	IEC-320 C13	IEC-320 C19	IEC-309 32A	
БРП для монтажа в стойку с функцией управления коммутацией и измерения тока по выходным розеткам													
AP8653	230	32				1		3	Да	21	3		Вертикальная 0U
AP8659	230	20		1					Нет	21	3		Вертикальная 0U
AP8659EU3	230	16				1		3	Нет	21	3		Вертикальная 0U
AP8681	400	16				1 (3 фазы)		1,83	Нет	21	3		Вертикальная 0U
Базовые БРП для монтажа в стойку													
AP9568	230	10	1					1,98		15			Вертикальная 0U
AP9565	230	16		1				2,5		12			Горизонтальная 1U
AP9559	230	16		1				2,5		10	2		Горизонтальная 1U
AP9572	230	16		1				2,5		15			Вертикальная 0U
AP7526	400	32				1 (3 фазы)		2,44	Да		6		Горизонтальная 1U
AP7551	230	16			1			0,91		20	4		Вертикальная 0U
AP7552	230	16		1				3,05		20	4		Вертикальная 0U
AP7553	230	32				1		3,05		20	4		Вертикальная 0U
AP7554	230	16			1			3,05		20	4		Вертикальная 0U
AP7555A	400	32				1 (3 фазы)		1,83	Да	3	6		Вертикальная 0U
AP7557	400	16			1 (3 фазы)			0,91		36	6		Вертикальная 0U
AP7585	230	32					1	8,53	Для каждого выхода		4		Горизонтальная 2U
AP7586	230	32					1	8,53				4	
БРП для монтажа в стойку с функцией измерения													
AP7820	230	10	1							8			Горизонтальная 1U
AP7821	230	16		1						8			Горизонтальная 1U
AP7822	230	32				1		3,66	Да	12	4		Горизонтальная 2U
AP7850	230	10	1					3,05		16			Вертикальная 0U
AP8858	230	16		1						18	2		Вертикальная 0U
AP8858EU3	230	16		1				3,05		18	2		Вертикальная 0U
AP8853	230	32				1		3,05	Да	36	6		Вертикальная 0U
AP7855A	400	32				1 (3 фазы)		1,83	Да		6		Вертикальная 0U
AP8881	400	16			1 (3 фазы)			1,83		36	6		Вертикальная 0U
AP8886	400	32				1 (3 фазы)			Да	30	12		Вертикальная 0U
БРП для монтажа в стойку с функцией управления													
AP7920	230	10	1					1,98		8			Горизонтальная 1U
AP7921	230	16		1				2,4		8			Горизонтальная 1U
AP7922	230	32				1		3,6		16			Горизонтальная 2U
AP7950	230	10	1					3,05		16			Вертикальная 0U
AP8958	230	16		1						7	1		Вертикальная 0U
AP8958EU3	230	16		1				3,05		7	1		Вертикальная 0U
AP8959	230	16		1						21	3		Вертикальная 0U
AP8953	230	32				1		3,05	Да	21	3		Вертикальная 0U
AP8959EU3	230	16			1			3,05		21	3		Вертикальная 0U
AP8981	400	16			1 (3 фазы)			1,83		21	3		Вертикальная 0U
БРП для монтажа в стойку с функцией измерения тока по выходным розеткам													
AP8453	230	32				1		3	Да	21	3		Вертикальная 0U
AP8459EU3	230	16			1			3		21	3		Вертикальная 0U
AP8459WW	230	20		1				3		21	3		Вертикальная 0U
AP8481	400	16			1 (3 фазы)			1,83		21	3		Вертикальная 0U
Амперметры для базовых БРП													
AP7152	230	16			1			0,91	Нет			1	Вертикальная 0U или на крыше шкафа
AP7155	230	32				1		0,91	Нет			1	Вертикальная 0U или на крыше шкафа
AP7175	400	32				1 (3 фазы)		0,91	Нет			1	Вертикальная 0U или на крыше шкафа

Системы внутрирядного кондиционирования InRow™



ACRC301S



ACRC301H



ACRC502



ACRP502



ACRD101



ACRD602/ACRD602P



ACRD201



ACSC101

Поддержание требуемого микроклимата в месте установки компьютерных систем – фундаментальный фактор обеспечения высокого уровня готовности.

ИТ-оборудование во время работы выделяет тепло. Это может вести к нарушениям в его функционировании и сокращению срока службы дорогостоящего оборудования.

Внедрение блейд-серверов и другого оборудования высокой энергетической плотности делает кондиционирование центров обработки данных все более сложной задачей. APC решает эту проблему с помощью систем кондиционирования уровня стойки и ряда стоек, максимально приближающих теплообменники к источникам тепла, а также систем изоляции «горячих» коридоров. Решения кондиционирования APC позволяют поддерживать требуемый микроклимат как на отдельных участках размещения монтажных шкафов, так и в серверных и в самых крупных центрах обработки данных. Эти масштабируемые системы включают в себя прецизионные кондиционеры, вентиляторы и блоки распределения воздуха и могут быть сконфигурированы для обслуживания любой ИТ-среды, с минимальной или максимальной плотностью тепловыделения.



Тип	InRow Chilled Water				InRow Direct Expansion				
	Кондиционер на охлажденной воде				Фреоновый кондиционер				
					Конденсатор воздушного охлаждения			Конденсатор водяного охлаждения	Моноблок воздушного охлаждения
Отвод тепла	ACRC301S	ACRC301H	ACRC502	ACRP502	ACRD101	ACRD602	ACRD602P	ACRD201	ACSC101
Модель	ACRC301S	ACRC301H	ACRC502	ACRP502	ACRD101	ACRD602	ACRD602P	ACRD201	ACSC101
Входное напряжение, В	100-240	208-230	380-415		220-240	380-415		220-240	200-240
Кол-во фаз	1		3		1	3		1	1
Частота, Гц					50				
Размеры (ШxВxГ), мм	300x1991x1095		600x1991x1070		300x1991x1070	600x1991x1070		300x1991x1070	300x1991x1070
Масса нетто, кг	184	210	345	352	183	391	402	199	166
Эксплуатационная масса, кг	192	220	363	370	183	391	402	199	166
Тип подключения к сети электропитания	Штепсельное	Фиксированное			Фиксированное			Фиксирован.	Штепсельное
Тип штепсельной вилки	IEC 309-16A	-	-	-	-	-	-	-	IEC 309-16A
Характеристики / опции									
Тип вентилятора	Осевой		Прямой привод		Осевой	Прямой привод		Осевой	Осевой
Максимальный расход воздуха, л/с	1510	1982	2832		1080	1900		1080	556
Скорость вращения вентиляторов	Переменная								
Количество вентиляторов, шт.	8		3		6	2		6	6
Возможность «горячей» замены вентиляторов	Да		Нет		Да	Нет		Да	Да
Совместимость с системой Hot Aisle Containment	Да								Нет
Совместимость с системой Rack Air Containment	Да								
Тип хладагента	-	-	-	-	R410a				
Тип компрессора	-	-	-	-	Спиральный				Роторный
Управление мощностью компрессора	-	-	-	-	Регулятор с перепуском горячего газа	VFD		Регулятор с перепуском горячего газа	Регулятор с перепуском горячего газа
Клапан регулирования подачи охлажденной воды	Двухходовой/трехходовой			-	-	-	-	-	-
Клапан регулирования подачи гликоля через конденсатор								Двухходовой / трехходовой	
Сетевая карта управления	Есть								
Толщина стандартного фильтра, тип	1/2 дюйма, моющийся		4 дюйма, гофрированный		1/2 дюйма, моющийся	4 дюйма, гофрированный		1/2 дюйма, моющийся	1/2 дюйма, моющийся
Эффективность стандартного фильтра	<20%		30%		<20%	30%		<20%	<20%
Тип нестандартного фильтра (опция)	2 дюйма, гофрированный		4 дюйма, гофрированный		2 дюйма, гофрирован.	4 дюйма, гофрированный		2 дюйма, гофрирован.	2 дюйма, гофрирован.
Эффективность нестандартного фильтра (опция)	30%		85%		30%	85%		30%	30%
Насос для откачки конденсата	Есть	-	Есть						
Тип увлажнителя	-	-	-	Электрод.	-	-	Электрод.	-	-
Электронагреватель	-	-	-	Ребристая труба из нерж. стали	-	-	Ребристая труба из нерж. стали	-	-
Кол-во датчиков темп./влаж. на входе в серв шкаф (в комплекте)	1	1	3	3	1	3	3	1	1
Подвод труб	Снизу или сверху								-
Подвод питания	Снизу или сверху								
Датчик протечек	Не входит в комплект								

Системы периметрального кондиционирования Uniflair AM



Прецизионные кондиционеры серии AM предназначены для небольших центров обработки данных, лабораторий, архивов, библиотек, 5-20 кВт

Варианты исполнения

- С выносными конденсаторами воздушного охлаждения (рис. 1)
SDAC, SDAV – с нижней раздачей
SUAC, SUAV – с верхней раздачей
- Со встроенными конденсаторами водяного охлаждения и сухой градирней (рис. 2)
SDWC, SDWV – с нижней раздачей
SUWC, SUWV – с верхней раздачей
- На охлажденной воде (рис. 3)
SDCC, SDCV – с нижней раздачей
SUCC, SUCV – с верхней раздачей

* С – стандартные вентиляторы, В – ЕС-вентиляторы

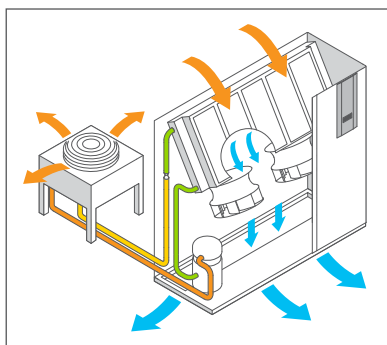


Рис. 1

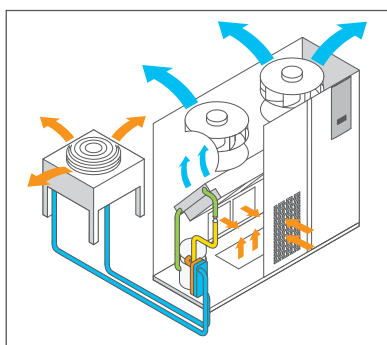


Рис. 2

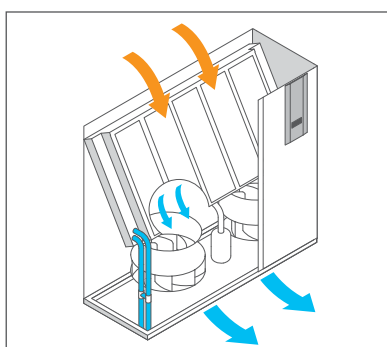


Рис. 3

Стандартная комплектация кондиционеров

- Глубина всех моделей – 450 мм.
- Зимний комплект (работа до -40°C).
- Корпус и внутренние элементы корпуса выполнены из оцинкованной листовой стали.
- Фронтальные панели имеют шумо- и теплоизоляцию.
- Воздушный фильтр класса EU4 в металлическом корпусе.
- Датчик низкого потока воздуха, датчик загрязнения фильтра.
- Герметичный спиральный компрессор со встроенной тепловой защитой и виброопорами.
- Русифицированный контроллер, встроенная LAN-карта (объединение в сеть до 10 блоков).

Опции

- Электронный ТРВ.
- Увлажнитель, нагреватель, дренажный насос.
- Воздушный клапан с приводом для предотвращения перетока теплого воздуха.
- Выносной терминал пользователя.
- Плавный пуск (для моделей без инвертора).
- Пленумы нижней и верхней фронтальной раздачи.
- Регулируемое рамное основание.
- Сетевая карта (ModBus, BACnet, LONworks, Metasys, TREND, SNMP, TCP/IP).
- Датчики протечки, датчики дыма и огня.



Модель			Кондиционеры с прямым испарением						
Типоразмер			151	251	331	351	501	601	
Электропитание			230/1N/50			400/3+N/50			
			400/3+N/50						
Параметры воздуха			24 °C, относительная влажность 50%						
Тип вентиляторов			Центробежные						
Верхний выдув			SUAC–SUWC						
Нижний выдув			SDAC–SDWC						
Номинальный расход воздуха			м³/час	1625	1730	2980	3305	4480	4480
Холодопроизводительность SDAC–SUAC			Общая кВт	6,2	7,9	10,1	12,7	16,8	18,1
			Явная кВт	5,8	6,4	10,1	11,4	15,5	16,1
Холодопроизводительность SDWC–SUWC			Общая кВт	6,0	7,5	10,5	13,2	17,2	18,2
			Явная кВт	5,8	6,3	10,3	11,5	15,6	16,1
Тип вентиляторов			Электронно-коммутируемые						
Верхний выдув			SUAV–SUWV						
Нижний выдув			SDAV–SDWV						
Номинальный расход воздуха			м³/час	1645	1720	3205	3440	4500	5200
Холодопроизводительность SDAC–SUAC			Общая кВт	6,2	7,8	10,3	13,0	16,8	19,5
			Явная кВт	5,8	6,4	10,3	11,8	15,6	17,5
Холодопроизводительность SDWC–SUWC			Общая кВт	6,0	7,5	10,7	13,3	17,2	18,9
			Явная кВт	5,8	6,3	10,7	11,8	15,6	16,4
Размеры и масса									
Высота (A)			мм	1740	1740	1740	1740	1740	1740
Ширина (B)			мм	550	550	850	850	1200	1200
Глубина (C)			мм	450	450	450	450	450	450
Масса для моделей S*W*			кг	125	125	160	160	200	200
Масса для моделей S*A*			кг	130	130	165	165	205	205

Модель			Кондиционеры на охлажденной воде					
Типоразмер			200	250	300	400	600	
Верхний выдув			SUCC–SUCV					
Нижний выдув			SDCC–SDCV					
Электропитание			230/1N/50					
			400/3+N/50					
Параметры воздуха			24 °C, относительная влажность 50% , вода – 7/12					
Тип вентиляторов			Центробежные					
Номинальный расход воздуха			м³/час	1610	2280	2305	3265	4490
Холодопроизводительность SDCC–SUCC			Общая кВт	7,2	9,9	10,9	13,7	20,7
			Явная кВт	6,6	8,9	9,9	13,0	18,8
Тип вентиляторов			Электронно-коммутируемые					
Номинальный расход воздуха			м³/час	1610	2280	2305	3265	5035
Холодопроизводительность SDCV–SUCV			Общая кВт	7,2	9,9	10,9	13,7	22,3
			Явная кВт	6,6	8,9	9,9	13,0	23,5
Размеры и масса								
Высота (A)			мм	1740	1740	1740	1740	1740
Ширина (B)			мм	550	850	850	850	1200
Глубина (C)			мм	450	450	450	450	450
Масса для моделей SDCC–SUCC			кг	100	125	125	150	200
Масса для моделей SDCV–SUCV			кг	95	135	135	145	220

Системы периметрального кондиционирования Uniflair LE

Прецизионные кондиционеры с прямым расширением (DX), 20-110 кВт



Варианты исполнения

- С выносными конденсаторами воздушного охлаждения (рис. 1)
TDAR, TDAV – с нижней раздачей
TUAR, TUAV – с верхней раздачей
 - С выносными конденсаторами воздушного охлаждения и инверторными компрессорами (рис. 1)
IDAV – с нижней раздачей
 - Со встроенными конденсаторами водяного охлаждения и сухой градирней (рис. 2)
TDWR, TDWV – с нижней раздачей
TUWR, TUWV – с верхней раздачей
 - С двойным контуром: конденсатор воздушного охлаждения + охлажденная вода (рис. 1)
TDTR, TDTV – с нижней раздачей
TUTR, TUTV – с верхней раздачей
 - С двойным контуром: конденсатор водяного охлаждения + охлажденная вода (рис. 2)
TDDR, TDDV – с нижней раздачей
TUDR, TUDV – с верхней раздачей
 - С функцией фрикулинга (рис. 3)
TDER, TDEV – с нижней раздачей
TUER, TUEV – с верхней раздачей
- * С – стандартные вентиляторы, В – ЕС-вентиляторы

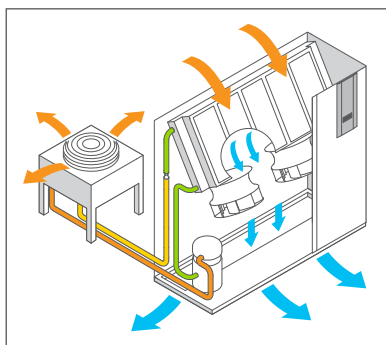


Рис. 1

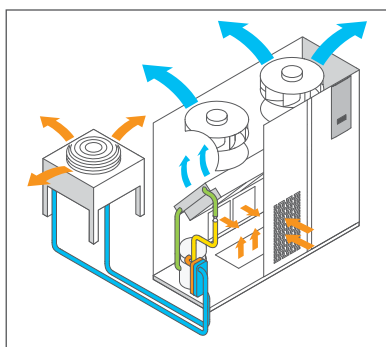


Рис. 2

Стандартная комплектация кондиционеров

- Электронный ТРВ, зимний комплект (работа до -40°C).
- Корпус и внутренние элементы корпуса выполнены из оцинкованной листовой стали.
- Фронтальные панели имеют шумо- и теплоизоляцию.
- Воздушный фильтр класса EU4 в металлическом корпусе.
- Датчик низкого потока воздуха, датчик загрязнения фильтра.
- Герметичный спиральный компрессор со встроенной тепловой защитой и виброопорами.
- Русифицированный контроллер, встроенная LAN-карта (объединение в сеть до 10 блоков).

Опции

- Увлажнитель, нагреватель, дренажный насос.
- Воздушный клапан с приводом для предотвращения перетока теплого воздуха.
- Выносной терминал пользователя.
- Плавный пуск (для моделей без инвертора).
- Пленумы нижней и верхней фронтальной раздачи.
- Регулируемое рамное основание.
- Сетевая карта (ModBus, BACnet, LONworks, Metasys, TREND, SNMP, TCP/IP).
- Датчики протечки, датчики дыма и огня.

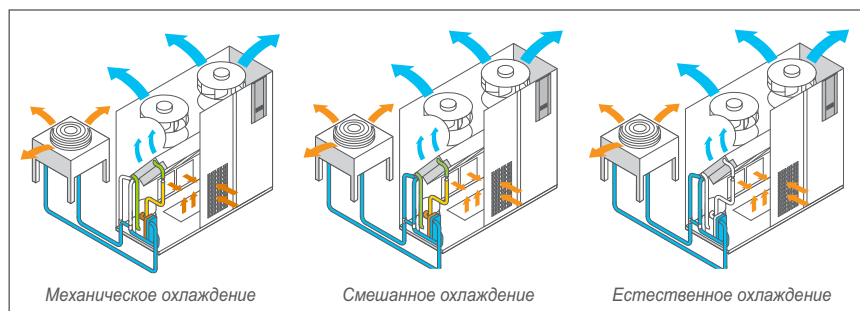


Рис. 3

Модели		TDAR, TDAV, TUAR, TUAU														
		0511A	0611A	0721A	0722A	0921A	0922A	1021A	1022A	1121A	1122A	1321A	1322A	1422A	1622A	1822A
Общая холодопроизводительность	кВт	19	22	24	26	32	34	35	37	35	37	44	46	49	53	57
Высота	мм	1 960														
Ширина	мм	1 010			1 310				1 721				2 172			
Глубина	мм	750			865											
Масса без упаковки	кг	280	310	430	447	430	447	430	447	548	559	575	585	698	714	714

Модели		TDAR, TDAV, TUAR, TUAU						TUAR, TUAU					
		2222A	2242A	2522A	2542A	2842A	3342A	2222A	2242A	2522A	2542A	2842A	3342A
Общая холодопроизводительность	кВт	67	73	79	79	87	96	67	74	80	79	86	94
Высота	мм	2 175						1 960					
Ширина	мм	2 582						2 582					
Глубина	мм	865						865					
Масса без упаковки	кг	910	910	918	930	1 040	1 098	910	910	918	930	1 040	1 098

Модели		TDWR, TDWV, TUWR, TUWV					TDWR, TDWV				TUWR, TUWV			
		0611A	0921A	1321A	1622A	1822A	2242A	2542A	2842A	3342A	86	93	100	112
Общая холодопроизводительность	кВт	24	33	46	57	62	86	92	100	111	1 960			
Высота	мм	1 960					2 175				2 582			
Ширина	мм	1 010	1 310	1 721	2 172		2 582				865			
Глубина	мм	750	865			865				996	1 020	1 120	1 140	
Масса без упаковки	кг	310	430	575	714	714	996	1 020	1 120	1 140	996	1020	1120	1140

Модели		TDER, TDEV, TUER, TUEV																	
		0511A	0611A	0721A	07211A	0921A	0922A	1021A	1022A	1121A	1122A	1321A	1322A	1422A	1622A	1822A	2242A	2542A	2842A
Общая холодопроизводительность	кВт	24	24	32	32	32	32	32	32	46	46	46	46	51	51	51	78	78	78
Высота	мм	1 960														2 175			
Ширина	мм	1 010			1 310				1 721				2 172			2 582			
Глубина	мм	865																	
Масса без упаковки	кг	280	310	430	447	430	447	430	447	548	559	575	585	698	714	714	910	930	1 040

Модели		TDER, TDEV			TUER, TUEV		
		2242A	2542A	2842A	2242A	2542A	2842A
Общая холодопроизводительность	кВт	78	78	78	78	78	78
Высота	мм	2 175			1 960		
Ширина	мм	2 582			2 582		
Глубина	мм	865			865		
Масса без упаковки	кг	910	930	1 040	910	930	1 040

Модели		IDAV				
		0601A	0611A	1021A	1321A	1421A
Общая холодопроизводительность	кВт	21	21	30	37	50
Высота	мм	1 740	1 960			
Ширина	мм	1 200	1 010	1 310	1 720	2 170
Глубина	мм	450	750	865		
Масса без упаковки	кг	260	280	430	575	714



Системы периметрального кондиционирования Uniflair LE

Прецизионные кондиционеры на охлажденной воде (DX), 20-250 кВт



Варианты исполнения

- На охлажденной воде (рис. 1)
LDCV – с нижней раздачей
LUCV – с верхней раздачей
 - На охлажденной воде с отдельным вентилятором (рис. 2)
HDCV – с нижней раздачей
- * С – стандартные вентиляторы, В – ЕС-вентиляторы

Стандартная комплектация кондиционеров

- Сенсорный дисплей.
- Корпус и внутренние элементы корпуса выполнены из оцинкованной листовой стали.
- Фронтальные панели имеют шумо- и теплоизоляцию.
- Воздушный фильтр класса EU4 в металлическом корпусе.
- Датчик низкого потока воздуха, датчик загрязнения фильтра, энергометр.
- Часовая карта, сетевая карта RS485.
- Русифицированный контроллер, встроенная LAN-карта (объединение в сеть до 10 блоков).

Опции

- Двойной / отдельный ввод питания.
- Датчик расхода воды.
- Двойной теплообменник, увлажнитель, нагреватель, дренажный насос.
- Высокоэффективный карманный фильтр.
- Воздушный клапан с приводом для предотвращения перетока теплого воздуха.
- Выносной терминал пользователя.
- Пленумы нижней и верхней фронтальной раздачи (для серии LDCV/ LUCV).
- Сетевая карта (ModBus, BACnet, LONworks, Metasys, TREND, SNMP, TCP/IP).
- Датчики протечки, датчики дыма и огня.

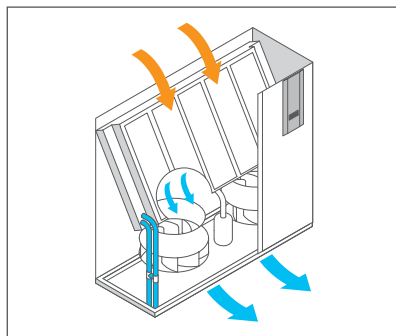


Рис. 1

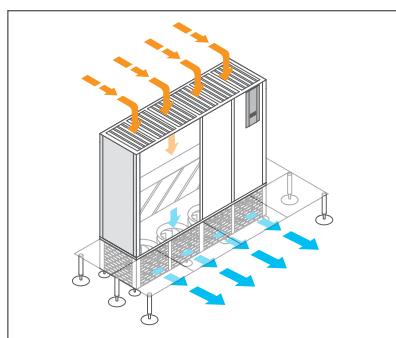


Рис. 2

Модель LDCV, LUCV		0600A	0700A	0800A	1200A	1400A	1700A	1800A	2000A	2500A	2700A	3000A	3400A	4000A	4300A*	
Общая холодопроизводительность	кВт	28	32	45	45	63	59	87	75	100	106	100	132	146	181	
Высота	мм	1 960														
Ширина	мм	1 010			1 310			1 720			2 170			2 582		2 852
Глубина	мм	865														
Масса без упаковки	кг	290	295	310	350	370	415	455	485	495	545	600	620	640	760	

Модель HDCV		0800A	1300A	1400A	1700A	1800A	2500A	2900A	4100A	4600A	4800A	5100A	5300A	5500A		
Общая холодопроизводительность	кВт	35	42	56	62	81	79	102	103	140	110	160	179	187		
Высота	мм	2 510														
Ширина	мм	1 010	1 310			1 720			2 170			2 582		3 110		3 400
Глубина	мм	865														
Масса без упаковки	кг	380	395	435	505	550	555	615	950	950	980	1 100	1 200	1 400		

* Только LDCV.

Чиллеры воздушного охлаждения с функцией фрикулинга

ERAF



Модель		0521A	0621A	0721A	0821A	0921A	0922A	1021A	1022A	1221A	1222A
Мощность по холоду	кВт	48	56	66	76	84	84	99	99	112	113
Высота	мм	1575	1575	1575	1575	1575	1575	1885	1885	1885	1885
Ширина	мм	1190	1190	1190	1190	1190	1190	1260	1260	1260	1260
Глубина	мм	2009	2009	2804	2804	2804	2804	3080	3080	3080	3080
Масса	кг	700	705	855	884	890	881	1128	1107	1157	1137

TRAF



Модель		1221A	1421A	1742A	2042A	2342A	2642A	2942A	3642A	4042A
Мощность по холоду	кВт	122	136	167	194	226	248	276	317	357
Высота	мм	2255	2255	2255	2255	2255	2255	2175	2175	2175
Ширина	мм	1151	1151	1151	1151	1151	1151	2204	2204	2204
Глубина	мм	3126	3126	4612	4612	5562	5562	5730	5730	5730
Масса	кг	1553	1565	2288	2421	2645	2741	3442	3598	3662

BREF



Модель		1812A	2212A	2512A	2812A	3212A	3612A	4212A	4812A
Мощность по холоду	кВт	413	528	572	660	759	851	991	1088
Высота	мм	2550	2550	2550	2550	2550	2550	2550	2550
Ширина	мм	4985	6415	6415	6415	8890	8890	10320	10320
Глубина	мм	2200	2200	2200	2200	2200	2200	2200	2200
Масса	кг	5356	6007	6007	6423	7402	7702	8843	8882

BCEF, Turbocor



Модель		0301A	0401A	0532A	0632A	0752A	0903A	1103A
Мощность по холоду	кВт	309	397	568	630	814	916	1191
Высота	мм	2550	2550	2550	2550	2550	2550	2550
Ширина	мм	5000	5000	6430	7860	9290	10720	12150
Глубина	мм	2200	2200	2200	2200	2200	2200	2200
Масса	кг	4314	4760	5902	6571	7559	9358	10712

Чиллеры водяного охлаждения

BRWC



Модель		1802A	2202A	2802A	3202A	4202A
Мощность по холоду	кВт	408	520	677	790	1077
Высота	мм	2050	2050	2060	2295	2295
Ширина	мм	3660	3800	4070	4130	4130
Глубина	мм	860	860	860	1485	1485
Масса	кг	2930	3707	3818	5360	5638

BCWC, Turbocor



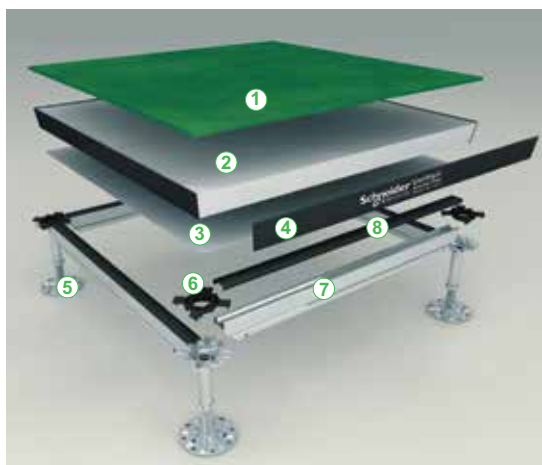
Модель		0320A	0630A	0950A	1250A
Мощность по холоду	кВт	320	630	950	1250
Высота	мм	2028	2130	1924	1924
Ширина	мм	2640	2940	3294	4591
Глубина	мм	1061	1022	1544	1505
Масса	кг	1585	2814	3752	5760

Фальшполы



Фальшполы Uniflair™ являются надежным и эффективным решением, организуют подпольное пространство, которое идеально приспособлено под любые варианты использования:

- охлаждение: непосредственное распределение воздуха, размещение воздуховодов или трубопроводов охлаждающей воды;
- коммуникации: в подпольном пространстве легко разместить все системы обеспечения работы помещения (сети электроснабжения, коммуникационные кабели).



Поддерживающая структура FS

Компоненты фальшпола

- Плитка
 - ① Покрытие
 - ② Панель
 - ③ Подложка
 - ④ Окантовка
- Рама
 - ⑤ Стойки
 - ⑥ Прокладки
 - ⑦ Стрингеры
 - ⑧ Прокладки стрингеров

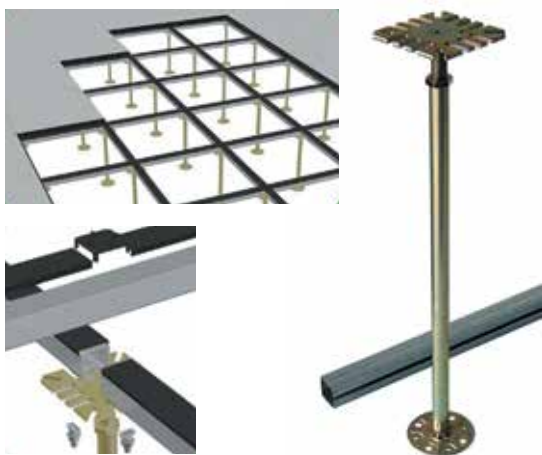


Панели фальшпола

Панели фальшпола

Панель размером 600x600 мм может быть изготовлена из высокоплотного влагоустойчивого ДСП (плотностью 700 кг/м³) или из сульфата кальция (плотность 1500 кг/м³). Нижняя поверхность покрыта алюминиевой фольгой толщиной 0,05 мм или стальным листом толщиной 0,5 мм для больших нагрузок, верхнее покрытие выбирается в зависимости от назначения. Для центров обработки данных в основном используется антистатический винил или высокоплотный ламинат. Также по запросу возможны следующие варианты:

- паркет;
- линолеум;
- ковролин;
- натуральный камень;
- искусственный камень;
- стекло.



Поддерживающая структура TR

Поддерживающая структура TR

Вертикальные стойки различной высоты от 30 до 150 см и выше, горизонтальные перемычки, надежно закрепленные на опорах. Специальные звукоизоляционные прокладки обеспечивают надежный контакт панелей фальшпола и стоек.

Высота стойки может быть плавно отрегулирована, а её положение может быть изменено в зависимости от конфигурации веса оборудования, устанавливаемого на фальшпол.



Воздухораспределители и перфорированные панели

Воздухораспределители и перфорированные панели

Служат для подачи охлажденного воздуха в помещение, изготавливаются из анодированного алюминия или стали и могут быть различной ширины (от 95 до 600 мм).

Дополнительные решения для систем вентиляции и охлаждения ЦОДов



Система изоляции воздуха на уровне коридора (EcoAisle)

- Активное управление потоками охлаждающего воздуха. Поддержание расхода кондиционированного воздуха в соответствии с реальной потребностью при обеспечении эффективного охлаждения ответственного ИТ-оборудования.
- Гибкость. Регулировка по ширине коридора, высоте и глубине стоек. Возможность изоляции «горячих» либо «холодных» коридоров с одним или двумя рядами стоек.
- Пожаробезопасность. Подача сигнала тревоги для персонала и сброс потолочных панелей по достижении температурного порога (по стандартам UL723S) либо по сигналу устанавливаемого дополнительно датчика дыма.
- Система управления освещением EcoLEDgy. Интегрированная высокоэффективная светодиодная система освещения с датчиками движения.
- Безопасные сдвижные двери. Сдвижная дверь с механизмом аварийного отделения для эвакуации в экстренных случаях.
- Система сбора отработанного воздуха. Централизованный сбор отработанного охлаждающего воздуха минимизирует затенение в оборудованном воздуховодами коридоре и обеспечивает доступ к кабелям внутри него.
- Доступ через изолирующие преграды. Доступ к кабелям и оборудованию для обслуживания может осуществляться с демонтажом отдельных панелей без применения инструментов.

Система изоляции воздуха на уровне стойки (RACS)

Модульная гибкая система изоляции InRow, разработанная с целью повышения прогнозируемости, мощности и КПД систем кондиционирования:

- Увеличивает КПД внутрирядных систем охлаждения для архитектуры InfraStruxure™.
- Повышает мощность внутрирядных систем охлаждения для архитектуры InfraStruxure™.
- Повышает предсказуемость теплового режима в компьютерных залах.
- Применима для существующих вариантов внутрирядного стоечного монтажа и для шкафов NetShelter® SX.
- Версия с полной изоляцией защищает компьютерное оборудование от воздействия окружающей среды и снижает уровень шума.



ACCS1000-1001-1002-1003-1004-1005-1006-1007

Блок централизованного распределения охлаждающей жидкости

Гибкая система распределения хладагента для архитектуры InfraStruxure™ InRow RC:

- Применение гибких труб ускоряет монтаж и ввод в эксплуатацию.
- Трубы без сварных швов сводят к минимуму риск протечек в центрах обработки данных.
- Возможность изолирования контуров охлаждения для обслуживания.



ACFD12-B



ACF400-ACF402

Стоечный блок вытяжной вентиляции

Техническое решение для отвода тепла с отличными характеристиками и прекрасным соотношением «цена-качество» для систем высокой энергетической плотности:

- Система сбора отработанного горячего воздуха не допускает его распространение и контакт с холодным воздухом.
- Скорость вращения вентиляторов выбирается исходя из мощности и температуры, что гарантирует отвод нужного количества тепла без лишних затрат.
- Устройство монтируется в тыльной части стойки вместо задних дверей, не занимая дефицитных U-позиций.
- Мощность отвода тепла – до 16,5 кВт.
- Встроенный жидкокристаллический дисплей и простое управление через сеть.

Комплект воздуховодов позволяет смонтировать блок на потолке для сбора и вывода за пределы помещения отработанного воздуха.



ACF002

Стоечный блок распределения холодного воздуха

Система распределения воздуха для шкафов с оборудованием повышенной энергетической плотности и для зон низкого давления:

- Холодный воздух подается по воздуховоду под фальшполом непосредственно внутрь шкафа без смешения с теплыми воздушными потоками.
- Разность температур между верхней и нижней частями шкафа сокращается до минимума.
- Обеспечивается доставка воздуха к устройствам, расположенным в стойке таким образом, что фальшпол препятствует адекватному отводу тепла.
- Для охлаждения стойки с тепловыделением до 4,5 кВт



ACF202BLK

Блок распределения воздуха для монтажа на боковой стенке стойки

Блок аппаратуры, рассчитанной на поперечный поток охлаждающего воздуха:

- Повышает уровень надежности и делает возможной установку стоек вплотную друг к другу без нарушения циркуляции воздуха.
- Увеличивает срок службы оборудования, обеспечивая подачу кондиционированного воздуха через переднюю часть стойки и его распределение по боковым воздухозаборникам сетевых устройств при надлежащей температуре.
- Обеспечивает доставку воздуха к устройствам с поперечной системой подачи воздуха.



InfraStruxure для группы
(1–3 стойки)

Архитектура, изменившая подход к проектированию малых, средних и крупных центров обработки данных

InfraStruxure™ идеальным образом объединяет системы питания и кондиционирования, монтажные стойки, средства управления, а также сервисные услуги. Использование стандартизированных модулей позволяет строить масштабируемые мобильные конфигурации в соответствии с конкретными требованиями.

Использование решений и ресурсов компании APC способствует повышению уровня готовности компьютерных объектов, увеличению адаптивности и скорости развертывания при одновременном снижении совокупной стоимости владения (ТСО). Эта концепция многократно отмечена наградами, подана заявка на изобретение.



InfraStruxure для малых центров обработки данных
(3–20 стоек)

Системы InfraStruxure™ для оборудования высокой энергетической плотности

Внедрение новых технологий, таких как блейд-серверы и системы распределенных вычислений, ведет к формированию зон высокой энергетической плотности. APC располагает полным ассортиментом ресурсов и решений, разработанных специально для таких применений. Все они нацелены на повышение уровня готовности и гибкости и предусматривают возможность быстрого и эффективного развертывания в центрах обработки данных любого масштаба при одновременном снижении ТСО (совокупной стоимости владения).



InfraStruxure для средних центров обработки данных
(20–100 стоек)

Системы InfraStruxure™ для центров обработки данных начального уровня

Наращивание мощности информационной системы или даже только обеспечение ее производительной работы представляет значительную трудность для ИТ-специалистов и инженерных служб. Развивать сети с учетом всех обновлений и модификаций, иногда весьма значительных, и одновременно строить прочную стратегию обеспечения непрерывной работы и восстановления после аварий – сложнейшая задача.

Системы APC InfraStruxure™ представляют собой идеальный продукт для подразделений, обладающих ограниченным опытом или небольшими ресурсами в сфере проектирования, управления и строительства центров обработки данных и серверных залов, там, где необходимо повысить уровень готовности и гибкости, а также снизить ТСО.



InfraStruxure для крупных центров обработки данных
(более 100 стоек)



InfraStruxure для центров обработки данных
высокой энергетической плотности



P = Питание

C = Охлаждение

R = Стойки

Готовность

- Самая высокая энергетическая плотность
- Увеличение времени автономной работы
- Резервирование
- Предварительные испытания системы на заводе-изготовителе
- Модули с возможностью «горячей» замены
- Упреждающее управление
- Физическая безопасность

Преимущества

- Отвод до 70 кВт тепловой мощности от каждой стойки
- От нескольких минут до нескольких дней
- Исключение наличия единых точек отказа
- Сокращение простоев оборудования
- Сокращение средних временных затрат на восстановление работоспособности
- Выявление потенциальной проблемы, прежде чем она проявится
- Шкафы, оборудованные замками

Гибкость

- Модульная стоечная архитектура
- Масштабируемая конфигурация
- Система распределения питания
- Шкаф, не ориентированный на оборудование конкретных производителей

Преимущества

- Легкое перемещение системы
- Адаптация к различным уровням плотности мощности
- Совместимость с розетками любого типа
- Гарантия совместимости с аппаратурой всех основных поставщиков

Инсталляция

- Предварительно сконфигурированные системы
- Веб-утилита как дистанционное средство конфигурирования
- Комплектация в соответствии с конкретным заказом
- Предварительно проработанная интегрированная система
- Стандартизированные модули

Преимущества

- Единый артикул
- Упрощение проектирования
- Сокращение сроков инсталляции
- Исключение необходимости испытаний в месте установки системы

Совокупная стоимость владения (TCO)

- Проектирование под заказ
- Стандартизированные модули
- Встроенные элементы резервирования
- Интеграция кабелей и систем охлаждения

Преимущества

- Исключение лишних элементов и снижение затрат
- Минимизация единовременных расходов на проектирование
- Исключение необходимости приобретения второго ИБП
- Исключение необходимости установки фальшпола

Инженерные модули высокой заводской готовности для построения модульных и мобильных ЦОДов

Быстрое и простое развертывание модульных, гибких, предсказуемых центров обработки данных с минимальными затратами.

Вслед за внедрением новаторского модульного принципа в традиционной архитектуре центра обработки данных компания Schneider Electric распространяет модульный подход на объекты инженерной инфраструктуры ЦОДов.

Этот подход к проектированию и строительству переносит трудоемкие задачи проектирования, производства, сборки и наладки компонентов ЦОД с локального интегратора на производителя инженерных систем, что, в свою очередь, позволяет развертывать ЦОДы любых масштабов с предсказуемым результатом и в краткие сроки. Инженерные модули Schneider Electric представляют собой функционально законченные модули с комплексом систем электропитания и охлаждения для обеспечения работы ИТ-оборудования.

В дополнение к модулям для ИТ-оборудования или к помещению машинного зала ЦОДа инженерные модули обеспечивают пользователям полную инфраструктурную поддержку, благодаря которой можно за считанные недели превратить любые доступные площади (например, бывшие склады или заводы) в высоконадежные, энергоэффективные центры обработки данных соответствующие высшим мировым стандартам.

Кроме того, эти модули могут использоваться для расширения существующей инфраструктуры ЦОДов. Такой подход позволяет максимально утилизировать ресурсы площадки, ускоряет развертывание, сокращает затраты на него и упрощает процесс эксплуатации. Инженерные модули Schneider Electric для центров обработки данных олицетворяют будущее отрасли ЦОДов – доступное вам уже сейчас! Внедрение расширяемых модульных систем высокой заводской готовности для центров обработки данных произвело переворот в проектировании ЦОДов.

Schneider Electric предлагает беспрецедентно широкий ассортимент технологий и решений для внедрения модульных и мобильных ЦОДов. Высокое качество продукции и высший уровень компетенции специалистов компании гарантируют традиционно качественный для Schneider Electric подход к решению вашей задачи.

Развернуть крупный модульный ЦОД или небольшую серверную в считанные недели – более не проблема. Представляем вам рассмотреть наиболее востребованные продуктовые линейки для реализации проектов любого масштаба.





Микро-ЦОД Smart Bunker

Высокозащищенный IT-шкаф с интегрированной инфраструктурой полнофункционального ЦОДа. В соответствии с задачей может быть оснащен требуемой конфигурацией ИБП, системой распределения питания, охлаждения, СКУД, системой мониторинга, системой пожаротушения, видеонаблюдения и т.д. Большой арсенал средств защиты микро-ЦОД Smart Bunker, такие как пожаростойкость, водо- и газонепроницаемость, электромагнитная защита, баллистические панели, антисейсмическая подготовка и т.д. обеспечивает физическую сохранность оборудования и требуемые условия для работы IT-оборудования с возможностью санкционированного доступа в режиме 24/7.

Модульные помещения физической защиты Smart Shelter



Сборная предизготовленная конструкция Smart Shelter обладает высокими защитными характеристиками и позволяет обеспечить сохранность IT- и инженерного оборудования, установленного внутри.

При помощи Smart Shelter любое помещение может быть переоборудовано в высокозащищенную гермозону с возможностью оборудования решениями ISX любой конфигурации. Конструкция Smart Shelter может быть использована многократно, может наращиваться и не вносит ограничений в геометрию планировки помещения. Решение поставляется предизготовленным в разобранном виде, что сильно упрощает и снижает стоимость транспортировки и хранения. Сборка не требует слесарных работ и специального инструмента. Решение Smart Shelter позволяет существенно сократить или исключить затраты на капитальное строительство.

Контейнерные модули Schneider Electric



Широкий ассортимент типоразмеров, возможность стыковки и многостажной компоновки контейнерных модулей разного назначения позволяет оперативно развернуть ЦОД любого масштаба в любой точке. Линейка контейнерных модулей не ограничена в выборе конфигурации типовыми дизайнами, представленными на сайте www.apc.com и подразумевает возможность глубокой кастомизации под разные задачи и специфику применения. Высокая мобильность, простота и непревзойденная оперативность внедрения контейнерных модулей в традиционную инфраструктуру ЦОД и предприятий обусловлены полной подготовкой к эксплуатации на заводах Schneider Electric.

Среди большого выбора вариантов исполнения следует выделить функциональные IT-модули для размещения серверов и СХД, модули охлаждения, модули питания и модули All-in-One, совмещающие в себе все функции и системы, используемые в ЦОДах.

Smart Shelter Data Hall



Масштабируемая ИТ-инфраструктура высокой заводской готовности, для развертывания ЦОД большой мощности. Решение имеет беспрецедентно высокую адаптивность и идеально подходит для развертывания модульных ЦОДов. Распределенная инженерная инфраструктура, просторная планировка, обилие вариантов исполнения и модульная архитектура позволяют обеспечить комфортную и безопасную эксплуатацию комплекса, малые сроки внедрения, возможность наращивания и управления ресурсами ЦОД в течение всего жизненного цикла объекта.

Базовые конфигурации Smart Shelter Data Hall имеют вместимость 100 стоек со средней нагрузкой 5 кВт на стойку и поддерживают применение традиционных систем охлаждения и экономайзеров. Вместимость модулей, планировка и плотность нагрузки могут быть изменены в соответствии с требованиями заказчика.

Система активного мониторинга NetBotz®



NBRK0570



NBRK0451



NBWL0455 / NBWL0456



NBWL0355 / NBWL0356



NBRK0250

NetBotz – масштабируемая система активного мониторинга, предназначенная для защиты помещений, технологического и ИТ-оборудования от различных факторов риска, к которым относятся физическое воздействие, изменение климатических параметров, сигналы о состоянии оборудования, авариях и др. NetBotz® является самым распространённым решением для сетевого мониторинга серверных комнат, узлов связи и ЦОДов.

Осуществляемый в режиме реального времени мониторинг факторов риска в вашей ИТ-инфраструктуре является ключевым компонентом общей стратегии повышения эксплуатационной готовности и предотвращения простоев для ИТ-объекта. Система NetBotz обеспечивает безопасность объекта, мониторинг оборудования и среды, подает сигналы тревоги в аварийных ситуациях. Через сетевую консоль управления и веб-интерфейс специалисты могут держать под контролем важнейшие физические факторы риска: температуру, влажность, задымление, вибрации, протечки, а также получать уведомления о несанкционированном доступе и просматривать данные с систем видеонаблюдения.

NetBotz поддерживает проводные и беспроводные датчики, внешние камеры и наборы для управления доступом в стойки через карты с радиометками (СКУД). Комплекты СКУД выпускаются для стоек производства APC/Schneider Electric и других производителей.

Интеграция с программно-аппаратным комплексом мониторинга Struxureware Datacenter Expert обеспечивает унифицированное представление состояния и событий для всей инженерной инфраструктуры, когда мониторинг разрозненных объектов эффективнее объединить в единую систему, например, при создании централизованной службы диспетчеризации.

	Rack Monitor 570	Rack Monitor 451	Rack Monitor 455/456	Rack Monitor 355/356	Rack Monitor 250*
Парт-номер	NBRK0570	NBRK0451	NBWL0455 / NBWL0456	NBWL0355 / NBWL0356	NBRK0250
Применяемость	ЦОДы и большие серверные комнаты	Серверные комнаты среднего размера		Небольшие серверные и коммутационные	ЦОДы и узлы сетевой инфраструктуры
Встроенные сенсоры	Нет	Нет	Температуры, влажности, точки росы, движения + камера		
Кол-во внеш. датчиков	78	18	16	4	78
Кол-во беспроводных датчиков	47	25	47	0	47
Кол-во камер	4xUSB, 4xСеть, 0xВстр	2xUSB, 0xСеть, 0xВстр	3xUSB, 2xСеть, 1xВстр	0xUSB, 0xСеть, 1xВстр	-
Тип камер	USB: NetBotz Camera Pod, Analog CCTV (через адаптер), поддержка ряда IP-камер Pelco	USB: NetBotz Camera Pod, Analog CCTV (через адаптер)	USB: NetBotz Camera Pod, Analog CCTV (через адаптер), поддержка ряда IP-камер Pelco + Встроенная камера	Встроенная камера	-
Кол-во модулей расширения	12	2	2	0	12
Совместимые модули	Camera 160, CCTV 120, Sensor 150, Sensor 155			-	Sensor Pod 150, Wireless Sensor Pod и др.
Кол-во входов для датчиков	6		4		6
Другие подключения	Dry Contact Output, 4-20 mA Sensor Input, RS-485	Dry Contact Output, 4-20 mA Sensor Input	-	-	СКУД (Rack access), Modbus, Релейные выходы
Поддержка СКУД	13	-	2	-	Встроенный контроллер
Сетевые возможности	<ul style="list-style-type: none"> • Web accessible • SSL Encrypted • Wired LAN connection (10/100) • Wireless LAN connection (802.11 a/b/g) • Serial Modem support (GSM/SMS; PPP Dial) 			<ul style="list-style-type: none"> • Web accessible • SSL Encrypted • Wired LAN connection (10/100) 	<ul style="list-style-type: none"> • Web accessible • SSL Encrypted (for console access only) • Wired LAN connection (10/100) • Modbusoutput to BMS

* Модель Rack Monitor 250 ожидается доступной к заказу до конца 2016 года и будет поставляться в комплекте с беспроводным координатором и датчиком температуры, а также в наборах с комплектом СКУД на одну стойку, включая ручки дверей со считывателями.

Основные аксессуары и датчики NetBotz



Датчики температуры и влажности (AP9335T, AP9335TH)



Кабель-адаптер для сухих контактов (NBES0304 – «сухие контакты», NBES0305 – 0-5V)



Датчик Pod 150 (NBP0150) Расширитель портов через шину A-link – до 78 проводных датчиков



Датчик наличия жидкости, точечный (NBES0301)



Ленточный датчик влаги



Датчик дыма (NBES0307, до 2 датчиков в 451/551/570)



Датчик вибрации NBES0306



Сигнальный маячок AP9324 только для NetBotz 200/250/451/550



Датчик-индикатор температуры/влажности AP9520T/AP9520TH



Зависимый контроллер и электронные замки для серверной стойки



Маршрутизатор – координатор USB для беспроводных датчиков NBWC100U, для приёма сигналов и удлинения дистанции в сети беспроводных датчиков



Координатор для беспроводных датчиков (Wireless Sensor Pod NBP0180) со встроенными датчиками температуры/влажности/точки росы и портами для трёх проводных датчиков



Беспроводные датчики: комбинированный температуры/влажности NBWS100H и температуры NBWS100T (протокол Zigbee, дальность до 33 метров)



Отдельный набор СКУД (PX HID AP9361) – автономный контроллер и электронные замки для серверной стойки



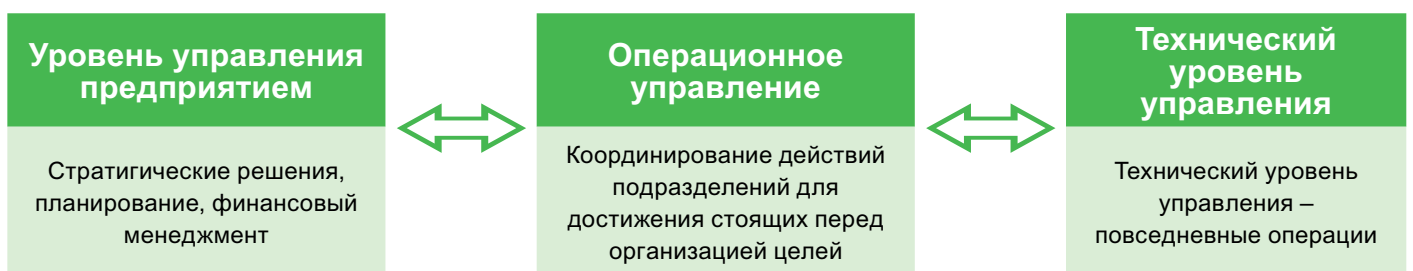
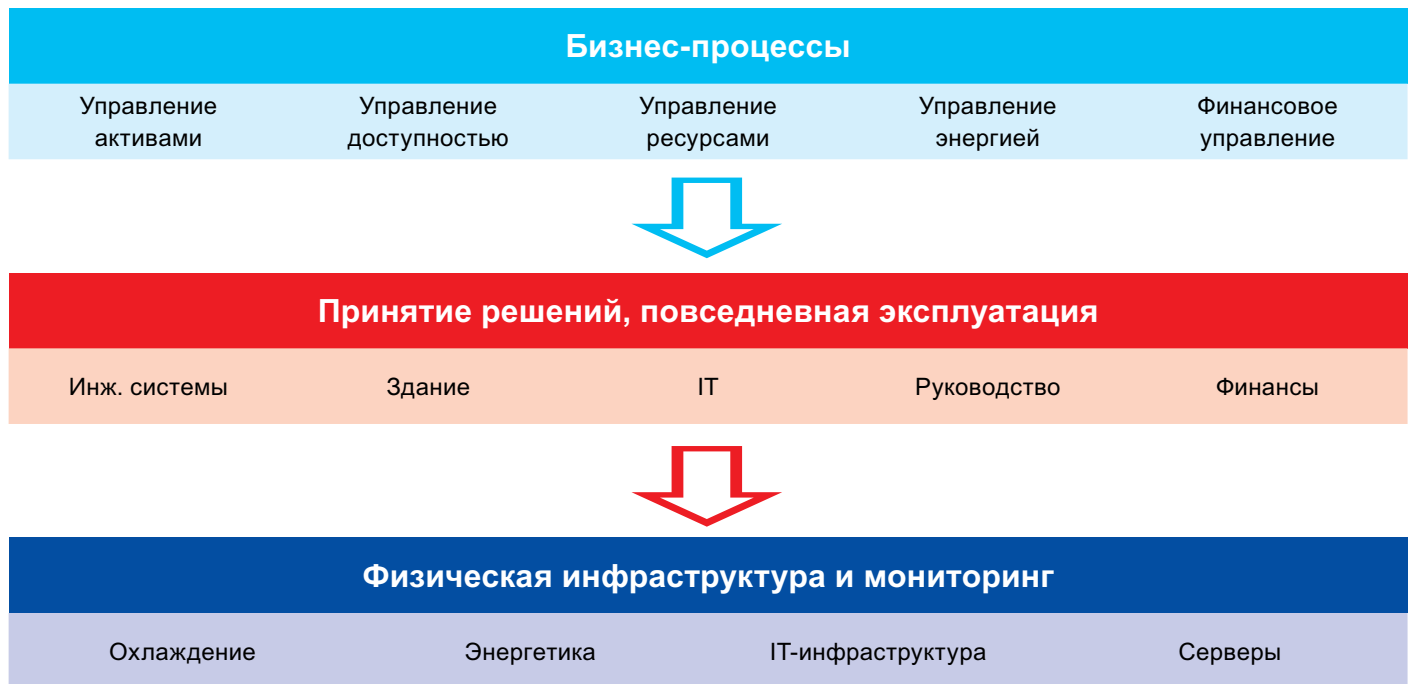
Подробнее на <http://www.apc.ru/netbotz>

StruxureWare for Data Centers

StruxureWare for Data Centers является модульным решением – фреймворком для создания в ЦОД процедур и регламентов, обеспечивающих высокую утилизацию и производительность ресурсов физической инфраструктуры и снижающих риски, возникающие в процессе эксплуатации. StruxureWare™ может быть адаптирован к ЦОД любых размеров, с любыми требованиями к надёжности (TIER), любой сложностью организации процессов, к корпоративной и коммерческой моделям эксплуатации.

Решение StruxureWare for Data Centers включает в себя три типа модулей (мониторинг, операционная деятельность, аналитика), предназначенных для обеспечения потребностей на всех уровнях деятельности предприятия.

Все группы специалистов, каждая на своём уровне, получают необходимую информацию для принятия решений – это может быть решение об установке сервера, принимаемое специалистом IT-службы, или решение о модернизации ЦОДа, принимаемое владельцем бизнеса. Каждый сотрудник обеспечивается удобным интерфейсом для доступа к актуальной информации.



Система мониторинга для машинных залов Data Center Expert

Система мониторинга Data Center Expert является продуктом, предназначенным для быстрой инсталляции, настройки и лёгкого масштабирования без привлечения специалистов по автоматизации.

Стоимость внедрения Data Center Expert значительно меньше по сравнению с системами АСДУ/SCADA за счет лёгкой адаптации к инфраструктуре любого типа и масштаба. Система обеспечивает доступ через клиентское приложение, публикацию данных и событий через диспетчерский WEB-портал, поддерживает мобильное приложение. Оповещения об аварийных событиях доставляются посредством email или SMS. Data Center Expert поддерживает работу с камерами видеонаблюдения (встроенный сервер) и может использоваться в схемах интеграции с гипервизорами для управления миграцией виртуальных машин.

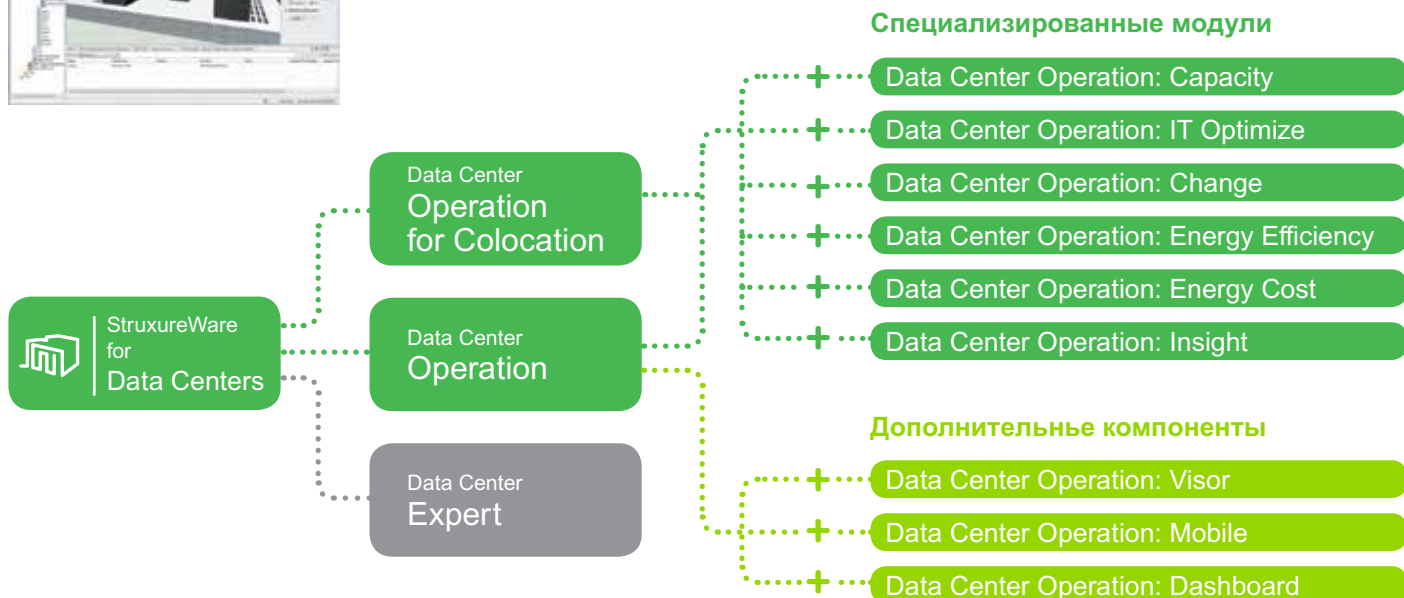
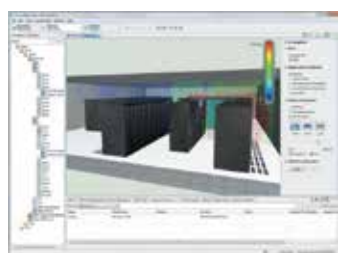
Подробнее на www.apc.ru/expert

Система управления эксплуатацией ЦОД StruxureWare™ Data Center Operation

StruxureWare™ Data Center Operation является платформой для организации процессов эксплуатации ЦОД – операционной деятельности.

Система обеспечивает ведение большинства необходимых процессов и регламентов, организацию взаимодействия с внешними бизнес-процессами, организацию учёта активов (Asset Management + интеграция с CMDB), оценку и контроль эффективности использования активов (ROI), контроль эффективности (PUE и другие метрики), минимизацию рисков при выполнении изменений, способствует объединению инженерных и IT-сервисов (Facility & IT). Комплексное внедрение системы обеспечивает модернизацию модели управления (например, от реактивной к бизнес-ориентированной).

Функционально, Data Center Operation состоит из набора специализированных модулей и компонентов.



Data Center Operation, как программная платформа, обеспечивает визуализацию всех элементов ЦОД, включая основное инженерное оборудование, серверное оборудование, сетевое, СХД и т.д. Платформа обеспечивает функционирование специализированных модулей, хранение данных, работу с внешними системами, в т.ч. через API.

Data Center Operation имеет мощный графический интерфейс с различными режимами отображения информации для любых групп пользователей. Большинство типовых сценариев и процедур, выполняемых сотрудниками ЦОД, обеспечены удобной визуализацией. Существует также возможность моделирования воздействия при изменениях в инфраструктуре и просмотра сценариев.

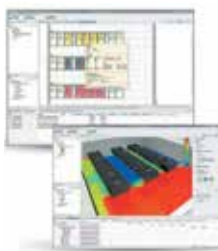
Версия Colocation и портал пользователей

Новая версия системы разработана для удовлетворения потребностей центров обработки данных с многочисленными арендаторами. Вариант системы с опцией Colocation позволяет управлять имуществом арендаторов и снижать риски нарушения SLA при производстве работ. Портал для пользователей стал доступен в версии 8.0 и позволяет провайдеру создавать персональные кабинеты для арендаторов, использующих как отдельные ресурсы в ЦОДе, так и выделенные помещения или отсеки. Данный функционал может использоваться провайдером как база для создания дополнительных услуг.



Capacity

Оптимизация использования ресурсов инженерной инфраструктуры и планирование их наращивания с использованием модели ЦОД позволяют повысить эффективность выбора оборудования и поддерживать соответствие ресурсов потребностям. Моделирование, планирование и оптимизация ресурсов инфраструктуры ЦОДа с учетом реальной потребности Data Center Operation: Capacity обеспечивает расчет оптимального размещения компонентов инженерной инфраструктуры и стоечного оборудования исходя из наличия свободных ресурсов и потребности в них, а также задаваемых пользователем требований к уровню резервирования, сетевому доступу и группированию по решаемым задачам. Это позволяет сокращать долю «потерянных» ресурсов за счет оптимизации использования инженерной инфраструктуры и предотвращать unplanned простои. Благодаря сложному моделированию на основе оперативных данных Data Center Operation: Capacity заблаговременно прогнозирует последствия любых изменений, что позволяет принимать обоснованные решения, в том числе в области планирования, гарантирующие соответствие ресурсов инженерной инфраструктуры существующим и будущим потребностям. Подробная информация об устройствах и иных активах отображается совместно с их физическим размещением.



Energy Efficiency

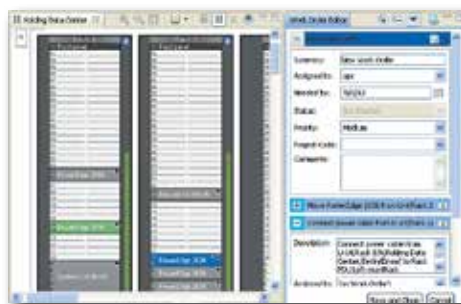
Выявление источников неэффективности и сбор информации о затратах на энергию для использования в работе по улучшению показателей PUE/DCiE на уровне отдельных подсистем.

DataCenter Operation: Energy Efficiency предназначена для расчета текущих значений показателя PUE и накопления статистики – данных, по которым определяется доля установленного ИТ-оборудования в общем потреблении энергии объектом. Обеспечивается сбор подробной информации об эффективности использования энергии с детализацией до уровня отдельной подсистемы, а также выявление возможностей повышения энергоэффективности. Данные по подсистемам могут получаться не только прямым измерением, но и путем оценки, что важно для заказчиков с ограниченным парком приборов учета. Используемое веб-представление в виде «приборной панели» содержит информацию о текущем значении PUE и накопленной статистике этого показателя, а также детальные сведения по издержкам конкретных подсистем (эти данные также можно выводить через панели Portal).



Change

Надлежащее управление упрощает осуществление и отслеживание процессов установки, замены и перемещения оборудования в центре обработки данных. Полностью интегрированное управление процессами сопровождения инженерной инфраструктуры Data Center Operation: Change обеспечивает контроль над средой ЦОД за счет четкой организации процессов установки, замены и перемещения оборудования, что значительно снижает риск простоев. Автоматизированная система организации рабочих процессов позволяет формировать наряды на работы, резервировать полезное пространство, отслеживать ход операций и вести полную регистрационную запись изменений. Совместно с Mobile позволяет быть в курсе всех выполняемых работ, не находясь на рабочем месте. Поддерживается сканирование штрих-кодов, обеспечивается целостность данных, а также повышенная эксплуатационная эффективность.



Energy Cost

Ценовой анализ энергопотребления с детализацией до уровня отдельной стойки дает необходимые данные для расчета затрат на энергию, потребляемую конкретным оборудованием, последующего распределения сумм по плательщикам и формирования бюджета. Моментальный снимок энергопотребления стоек с оборудованием Data Center Operation: Energy Cost формирует отчеты о потреблении энергии с указанием ее стоимости и детализацией до уровня отдельной стойки. Используются данные приборов учета, а если они отсутствуют или неполны – оценки, основанные на паспортных характеристиках. Отчет о потреблении энергии Energy Usage Report предусматривает возможность включения отдельной строкой общих потерь в инфраструктуре электропитания. Его можно настраивать с учетом группирования по различным признакам: по подразделениям, арендаторам, целевому назначению, уровню энергетической плотности и др.



Insight

Генератор отчетов о ресурсах и основных производственных показателях ЦОД с возможностью настройки на конкретные потребности.

DataCenter Operation: Insight – передовое средство формирования шаблонов отчетов с широкими возможностями визуализации и адаптации к конкретным потребностям. В дополнение к возможности формирования полностью индивидуальных шаблонов имеется набор готовых, а также библиотека источников данных, наборов данных и фильтров. Шаблоны, разработанные в Data Center Operation: Insight, позволяют комбинировать данные из StruxureWare Data Center Operation и любых других источников, подключаемых через Web или внешние базы данных. Готовый отчет можно опубликовать через StruxureWare Data Center Operation или в виде файла того или иного формата.



IT Optimize

Более полное использование ресурсов инфраструктуры и ИТ-систем за счет более точного детализированного профилирования энергопотребления каждого сервера и каждой стойки в ЦОДе.

Data Center Operation: IT Optimize обеспечивает мониторинг уровня загрузки ИТ-активов и потребления энергии. Эти данные могут использоваться для сокращения издержек, связанных с перегрузкой и недогрузкой систем электропитания и охлаждения, неоптимальным балансом их ресурсов по всему ЦОДу. Анализ с экономической точки зрения позволяет распределять расходы на ИТ по конкретным подразделениям; обосновывать выбор в пользу покупки или строительства нового объекта; отслеживать ресурсы на уровне стойки, ряда стоек и помещения в целом.

Portal

Простые в конфигурировании «приборные панели» обеспечивают прозрачный доступ к основным показателям функционирования ЦОД через Интернет.

Data Center Operation: Dashboard обеспечивает прозрачный доступ к основным показателям функционирования ЦОДа и бизнес-показателям. Настраиваемое решение высокоуровневого доступа к информации о работе ЦОДа StruxureWare Portal комплектуется набором готовых компонентов, определяющих конфигурацию «панели», можно создавать такие компоненты и самостоятельно спомощью простого в использовании интегрированного конфигуратора и обширной библиотеки интерактивных графических представлений, которые легко добавляются в StruxureWare Dashboard. Используемая открытая среда на базе платформы Liferay дает возможность работать с данными из других приложений, таких как Power Monitoring Expert, Building Expert (Continuum или TACVista) и StruxureWare Data Center Expert.



Mobile

Беспроводной карманный сканер штрих-кодов, предназначенный для просмотра, задания и моментальной синхронизации изменений в мобильном режиме.



Беспроводное управление ЦОДом – DataCenter Operation: Mobile позволяет работать с инвентарными записями ЦОДа, находясь в любой его точке. Используемая аппаратная часть – сканер штрих-кодов – упрощает идентификацию устройств и выполнение нарядов на работы. ПО автоматически выполняет синхронизацию сведений о расположении серверов, что гарантирует целостность данных, свободу от человеческих ошибок и повышение операционной эффективности.

Visor

Просмотр основных сведений о положении с ресурсами с мобильного устройства. Высокоуровневые характеристики ЦОДа на экране смартфона или планшета.

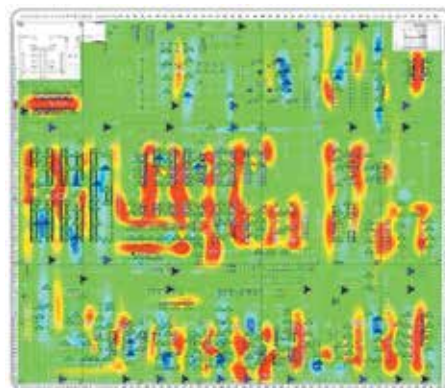
Data Center Operation: Vizer обеспечивает доступ с мобильного устройства к основным показателям ситуации с ресурсами электропитания, охлаждения, полезного пространства и компьютерной сети, включая прогноз выхода на ограничение при текущих темпах роста потребления. Благодаря возможности выбора уровня детализации контролировать состояние ЦОДа на ходу очень просто!



Подробнее на www.apc.ru/operation

Cooling Optimize

Cooling Optimize – модуль, который планируется выпустить в 2014 году, обеспечивает автоматическое управление производительностью системы охлаждения серверного помещения и выработку рекомендаций по оптимизации размещения оборудования. Основной эффект от внедрения данной системы в снижении рисков создания «горячих зон», увеличении производительности существующего охлаждения, а также снижении затрат на электроэнергию и обслуживание кондиционеров.



Schneider Electric назван лидером в классификации Gartner Magic Quadrant

В течение двух лет решение StruxureWare for Data Centers признается лидирующим в классификации Gartner Magic Quadrant по решениям DCIM – Управление инфраструктурой центров обработки данных.

Отчеты Gartner Magic Quadrant являются общепризнанным источником для сравнения конкурентоспособности компаний в отрасли информационных технологий. Они предлагают глубокий анализ и иллюстрируют направления и степени развития рынков и ключевых игроков. Классификация Magic Quadrant выпускается для решений DCIM с 2014 года.

Ознакомьтесь с подробностями, закажите презентацию или тестирование на www.apc.ru/dcim

Техническую информацию вы можете найти по адресу <http://dcimsupport.apc.com>

Сервис для оборудования инженерной инфраструктуры

Сервисные пакеты

«Ультра»

Все включено

- Фиксированный годовой бюджет на поддержку инженерной инфраструктуры.
- Отсутствие непредвиденных затрат.
- Превентивная замена всех компонентов системы.
- Максимально возможный уровень сервиса.

«Прайм»

Все работы включены

- Возможность снижения затрат на поддержание инженерной инфраструктуры.
- Все диагностические и ремонтные работы включены в стоимость контракта.

«Плюс»

Расходы по факту

- Возможность снижения затрат на поддержание инженерной инфраструктуры (в случае грамотного подхода к эксплуатации).
- Превентивная замена всех компонентов системы.

Комплекс услуг, позволяющий обеспечить должный уровень готовности ИТ-системы – неотъемлемая и крайне важная часть любого инфраструктурного решения. Инженерная система – это фундамент, на основе которого строятся бизнес-процессы любой компании, поэтому ошибки, допущенные при проектировании и внедрении, впоследствии с большим трудом исправляются за счет повышения требований к уровню сервиса. Уже на этапе разработки проекта следует рассматривать вопросы обслуживания инженерной инфраструктуры, как регламентного, выполняемого в установленные сроки, так и аварийного, требующего применения специальных методов устранения неисправностей.

При выборе решения особое внимание уделяется стоимости обслуживания объекта. Мы настоятельно рекомендуем оценивать величину совокупного владения всей инфраструктурой, а не только начальные затраты на оборудование. Например, решения, имеющие резервирование основных компонентов, безусловно, дороже тех, где резервирование не предусмотрено. Однако в последнем случае для достижения сопоставимого уровня готовности приходится принимать дополнительные меры, в частности, увеличивать число профилактических осмотров и сокращать время реакции в аварийных ситуациях, что зачастую приводит к многократному росту затрат на сервис. Если учесть, что срок эксплуатации инженерных систем составляет 7-10 лет, то первоначальная экономия на оборудовании в дальнейшем обернется высокими расходами на обслуживание.

	«Ультра»	«Прайм»	«Плюс»
Круглосуточная телефонная поддержка	+	+	+
Регулярное профилактическое обслуживание	+	+	+
Диагностика с гарантированным временем выезда на место	+	+	+
Резервирование запчастей на складе	+	+	+
Ремонтные работы	Включены в стоимость	Включены в стоимость	–
Запчасти	Включены в стоимость	Скидка 15%	Скидка 15%

Пакеты «Ультра», «Прайм» и «Плюс» ориентированы на поддержку высокой готовности всех компонентов инженерной инфраструктуры и включают в себя следующие услуги:

- Круглосуточная телефонная поддержка.
- Профилактическое обслуживание в рабочее время (ежегодно не менее одного раза для систем электроснабжения и не менее двух раз для систем кондиционирования). Количество сервисных визитов определяется исходя из требований к допустимому времени простоя. Предусмотрена возможность обслуживания в нерабочее время.
- Диагностика с выездом на следующий рабочий день. В зависимости от региона время, исчисляемое с момента подтверждения вызова до прибытия специалиста, может меняться: минимальный срок – 4 часа, максимальный – несколько дней.*
- Ремонт оборудования. В пакет «Ультра» включена стоимость всех ремонтных работ и материалов (за исключением расходных). Пакет «Прайм» покрывает только стоимость всех ремонтных работ. Стоимость всех ремонтных работ и материалов в пакете «Плюс» оплачивается отдельно. Скидка на приобретение материалов для пакетов «Прайм» и «Плюс» составляет 15% от прейскуранта. Все необходимые запасные части хранятся на центральном складе в Москве или на буферных региональных складах.
- В пакет «Ультра» также включены доставка компонентов, проезд инженеров и все связанные с этим расходы.

Комплексная эксплуатация центров обработки данных



Управление поставщиками

Единая контактная точка обеспечивает координацию всех операций техобслуживания и их поддержку в режиме 24/7/365



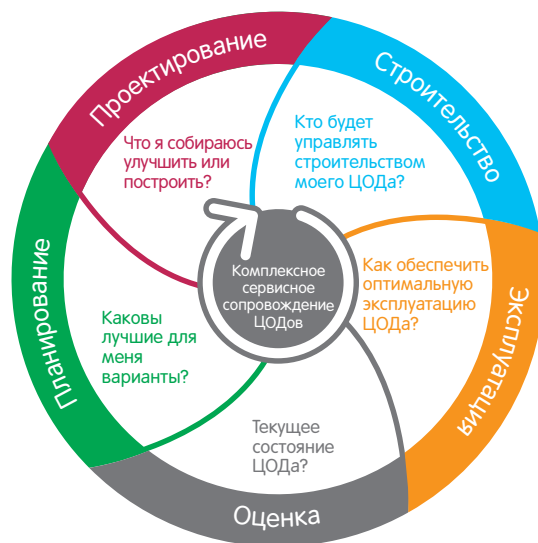
Управление техобслуживанием

Управление поставщиками плюс работающий на объекте менеджер проекта, помогающий снизить риск ошибки в процессе оказания услуги.



Эксплуатация объекта

Управление поставщиками и управление техобслуживанием плюс постоянно работающие на объекте специалисты, обеспечивающие повышение эксплуатационной готовности системы и уменьшение общей стоимости владения



Соответствие требованиям производительности и безопасности.

Уверенность в том, что ваш ЦОД всегда работает на оптимальном уровне.

Пять ощутимых преимуществ для бизнеса от использования наших Услуг по эксплуатации:

Сокращение эксплуатационных расходов

Постепенное снижение затрат на обычные статьи эксплуатационных расходов, такие как договоры на техническое обслуживание, расходные материалы и потребленная электроэнергия.

Возможность избежать внеплановых затрат

Снижение незапланированных затрат, связанных с прерыванием обслуживания клиентов, с ремонтами оборудования, с нарушениями соглашений об уровне обслуживания, а также с претензиями клиентов.

Повышение уровня готовности

Повышение надежности оборудования и уровня готовности систем на основе принципов управления изменениями и управления качеством.

Стандартизация программы обслуживания

Согласованность в организации обслуживания с возможностью разработки системы сравнительных показателей, а также масштабирования и тиражирования услуг.

Непрерывное совершенствование

Формализованное улучшение процессов на основе принципов управления качеством, приводящее к повышению эффективности, качества и доходности.

Для заметок

Компания Schneider Electric является мировым экспертом в управлении энергией и автоматизации. Более 160 000 сотрудников компании, оборот которой в 2015 финансовом году составил около 27 млрд евро, работают в более чем 100 странах мира, помогая клиентам управлять энергией и технологическими процессами наиболее безопасным, надежным, эффективным и экологичным образом. Технологии, программы и услуги Schneider Electric позволяют нашим клиентам улучшать управление и повышать степень автоматизации своей деятельности, идет ли речь о самых простых выключателях или о сложных промышленных системах. Наши подключенные технологии меняют отрасли промышленности, трансформируют города и делают жизни ярче.

Мы, в Schneider Electric, называем это Life Is On.

АО «Шнейдер Электрик» имеет представительства в 35 городах России с головным офисом в Москве. Производственная база Schneider Electric в России представлена 6 действующими заводами и 3 логистическими центрами, работают научно-технические и инженерные центры компании. Количество сотрудников Schneider Electric в России – около 12 000.

www.schneider-electric.com/ru



Контакт-центр Schneider Electric

8 800 200-64-46 (звонок по России бесплатный)

0 800 601-722 (звонок по Украине бесплатный)

apcrustech@apc.com

www.apc.com



Посетите нашу страницу на Facebook:
facebook.com/APCbySchneiderElectricRussia



По вопросам сервиса оборудования Schneider Electric* обращайтесь в Центр поддержки клиентов по тел.:
8 800 200-64-46 (для России)
0 800 601-722 (для Украины)
или присылайте запросы по адресу:
service-rus@schneider-electric.com

* APC, Citect, France Transfo, Gardy, GUTOR, Merlin Gerin, MGE, Pelco, TAC, Telemecanique, Uniflair, Vamp

Life Is On

APC[®]
by Schneider Electric

© 2015 Schneider Electric, все права защищены. Товарные знаки Schneider Electric, APC, InfraStruxure, NetBotz, Back-UPS, Smart-UPS, InRow, Symmetra, NetShelter, PowerChute, Data Center University и Close Coupled Cooling принадлежат корпорации Schneider Electric или ее дочерним компаниям в США и других странах. Все остальные товарные знаки принадлежат соответствующим владельцам.