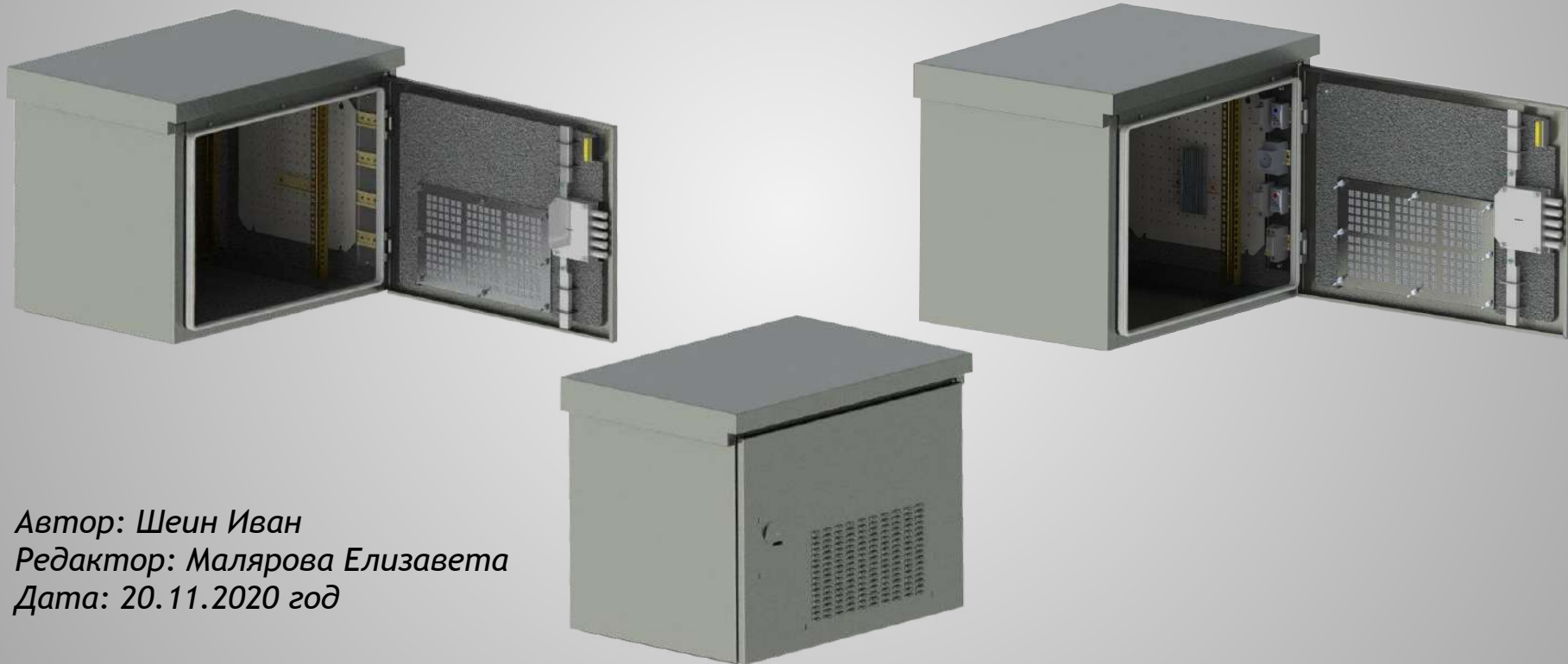


Новая линейка шкафов TWK серии “Climatic II”



Автор: Шеин Иван

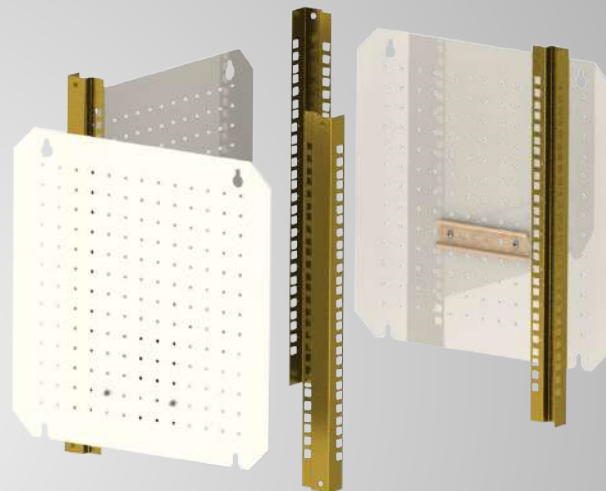
Редактор: Малярова Елизавета

Дата: 20.11.2020 год

Что нового?

Трехточечный замок - трехточечное запираение двери 5-ригельным замком гарантирует надежную защиту от несанкционированного доступа.

Три монтажные перфорированные панели - монтажные панели расположены по периметру шкафа, а их особая перфорация позволяет располагать оборудование на необходимом уровне.



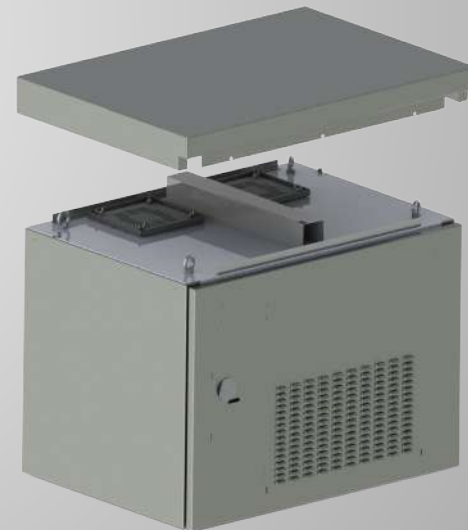
Монтажная панель с DIN-рейками - устанавливается на боковую стенку шкафа, сохраняя рабочее пространство вертикальных направляющих, а также позволяя быстро и удобно произвести техническое обслуживание.

Что нового?

Четыре рым-болта - позволяют с легкостью производить установку шкафа путем подвешивания стропами через рым-болты.

Легкосъемные вентиляторы в крыше и вентилируемые отверстия в двери - обеспечивают более мощное охлаждение, проходящее через весь шкаф.

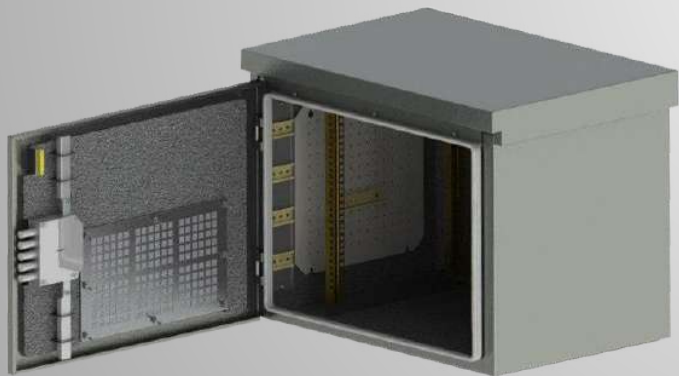
Усиленная фальшкрыша - ребро усиления не позволяет крыше прогибаться, тем самым избегая скопления осадков.



Для чего мы это сделали?

Ранее в продуктовой линейке бренда были представлены 2 серии климатических шкафов:

- [TWK \(CLimatic\)](#)
- [TWK \(CLimatic-Lite\)](#)



Новая серия **Climatic II** объединила в себе лучшие характеристики предшественников, а также вместила совершенно новые технические решения.

Данные шкафы представляют собой проектное решение, поэтому мы учли все пожелания клиента, полностью **освободив юнитовое пространство** от оборудования, отвечающего за поддержание микроклимата внутри шкафа. Также на замену одного обогревателя пришли два менее мощных, работающих значительно равномернее.

Позиционирование

Серия шкафов “Climatic II” представляет собой **проектный среднеценовой продукт** российского рынка.

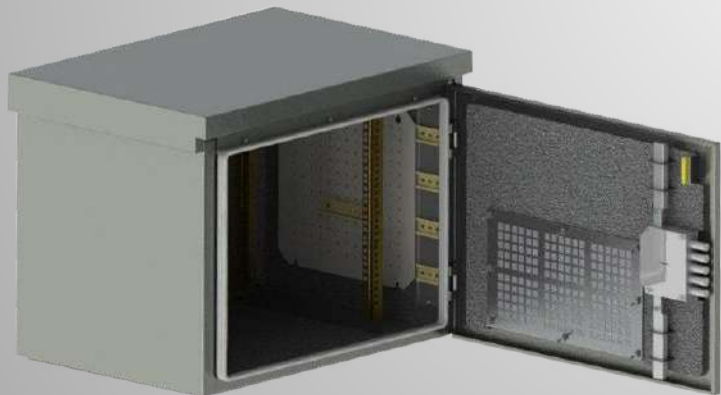
Данные шкафы подходят для стандартных и крупных проектов и безусловно готовы составить конкуренцию представителю любой рыночной ниши, включая **премиальную**. Кроме того, они обладают уникальными характеристиками, но при этом универсальны и расширяемы, и именно поэтому так предпочтительны в проектах.

Все преимущества данной линейки обеспечивают условия к **проведению выгодных сделок** для наших партнеров и **долговечной эксплуатации продукции TLK** для конечных клиентов.

Описание

Габариты:

- Высота: 6, 9, 12, 15U
- Ширина: 821мм
- Глубина: 566мм



Конструкция:

- Шкаф - листовая сталь 1,5мм
- Фальшкрыша - листовая сталь 1,0мм
- Направляющие (4 шт.) - листовая сталь 1,5мм

Грузоподъемность:

- Максимальная статическая грузоподъемность шкафа - 120кг.

Цвет:

- GY - Светло-серый (RAL 7035)
- BK - Черный (RAL 9005) - под заказ

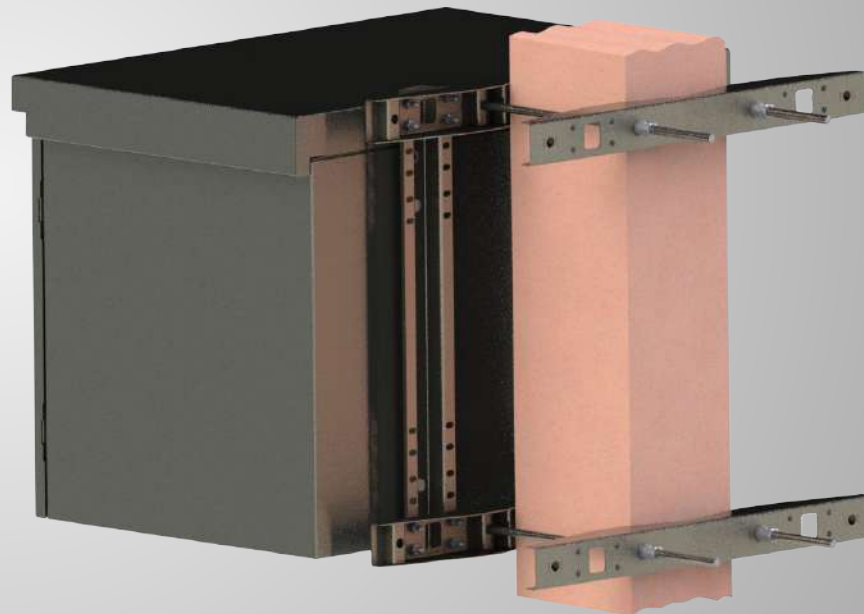
Возможность крепления на столб

Настенные климатические шкафы серии Climatic II могут быть установлены на столб при помощи **настенного кронштейна**.

Кронштейн для крепления на столб в комплект поставки не входит и приобретается отдельно.

Артикул кронштейна

- TWK-KR-0615U-GY





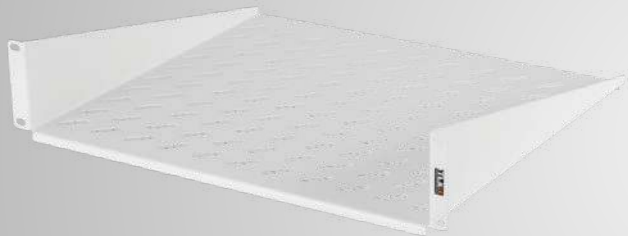
Составляющие шкафа TWK-XX8256-M-XX-KIT01:

- шкаф [TWK-XX8256-M-XX](#)
- отопительный обогреватель - 2шт.
- термостат нормально замкнутый - 1шт.
- термостат нормально разомкнутый - 1шт.
- автоматический выключатель 6А - 2шт.
- автоматический выключатель 16А - 1шт.
- шина заземления - 1шт.
- розетка на DIN-рейку - 1шт.
- вентилятор - 2шт.



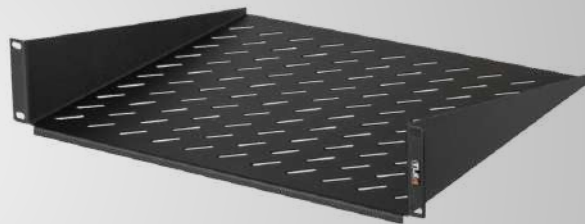
[TWK-XX8256-M-XX-KIT01](#)

Аксессуары



[TLK-SHFR-400-GY](#)

Полка фронтальная 19", высотой 2U,
глубиной 400мм, серая



[TLK-SHFR-400-BK](#)

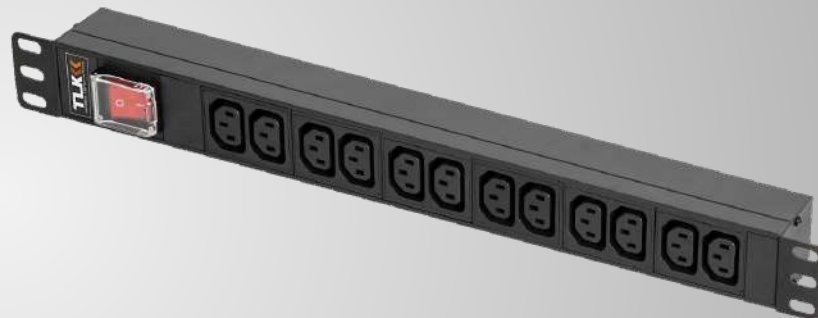
Полка фронтальная 19", высотой 2U,
глубиной 400мм, черная

Сопутствующие товары



[TLK-RSC08-MTF-01-BK](#)

Блок электрических розеток 19",
8 гнезд Schuko, горизонтальное размещение,
алюминиевый корпус



[TLK-RSA12-MTF-01-BK](#)

Блок электрических розеток 19",
горизонтальное размещение,
12 гнезд с разъемом C13, 10А, алюминиевый
корпус

Сопутствующие товары



[TLK-ERH-CU](#)

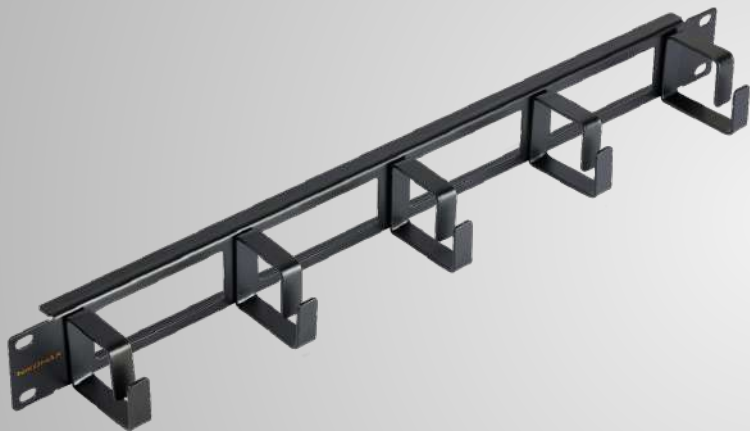
Горизонтальная медная шина заземления 19”
с антикоррозионным покрытием



[TLK-FPFP-50](#)

Крепежный комплект “Винт-Шайба-Гайка”
для крепления оборудования

Сопутствующие товары



[NMC-OK400H-1U-BK-2](#)

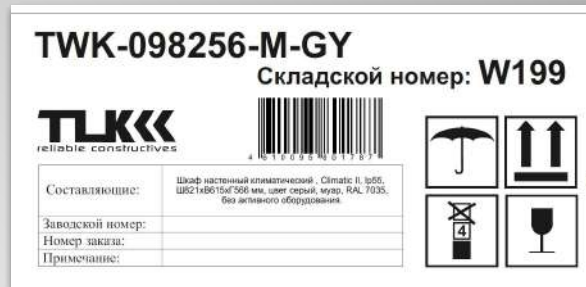
Кабельный органайзер 19"
с металлическими кольцами, с
отверстиями, 40мм, 2 шт.



[NMC-OP530HB-1U-BK-2](#)

Кабельный органайзер 19"
с щеточными вводами, с
пластиковыми кольцами, 53мм, 2 шт.

Упаковка



Шкафы, как с наполнением, так и без, поставляются в одной коробке в собранном виде.

На коробку нанесены идентификационные этикетки с информацией о габаритных размерах, степени защиты и цвете шкафа.

Артикулы для заказа:

- [TWK-XX8256-M-XX](#)
- [TWK-XX8256-M-XX-KIT01](#)

Логистическая информация

Артикул	Габариты (В x Ш x Г, мм)	Объем упаковки, м ³	Вес*, кг
TWK-068256-M-XX	482x821x566	0.22	-
TWK-098256-M-XX	615x821x566	0.28	-
TWK-128256-M-XX	718x821x566	0.33	-
TWK-158256-M-XX	882x821x566	0.38	-
TWK-068256-M-XX-KIT01	482x821x566	0.22	-
TWK-098256-M-XX-KIT01	615x821x566	0.28	-
TWK-128256-M-XX-KIT01	718x821x566	0.33	-
TWK-158256-M-XX-KIT01	882x821x566	0.38	-

Расшифровка артикула

TWK-AA8256-M-XX-KIT01:

T - бренд TLK

W - настенный

K - климатический

AA - высота

82 - ширина

56 - глубина

M - металлическая дверь

XX - цвет:

GY - светло-серый,

BK - черный

KIT01 - с наполнением

* данные будут предоставлены позднее